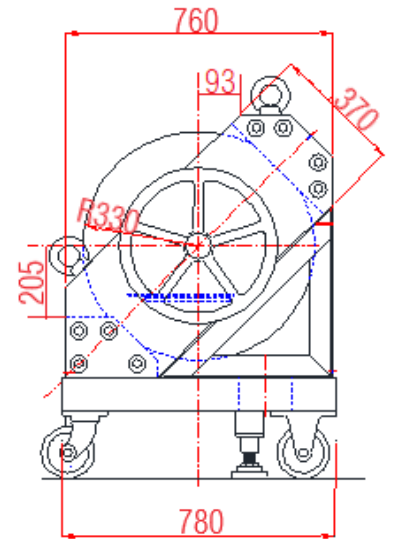
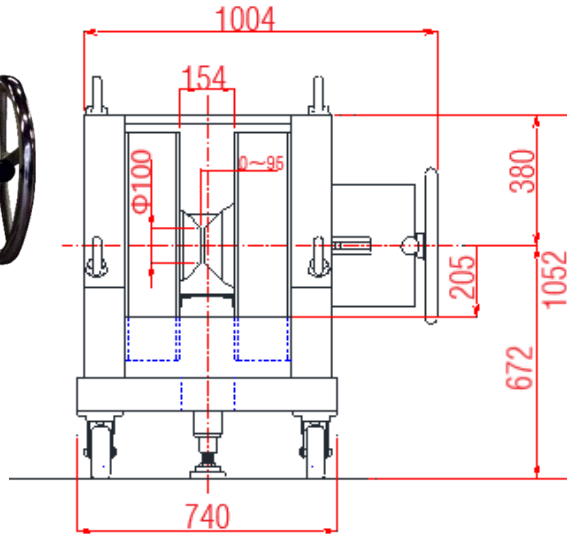
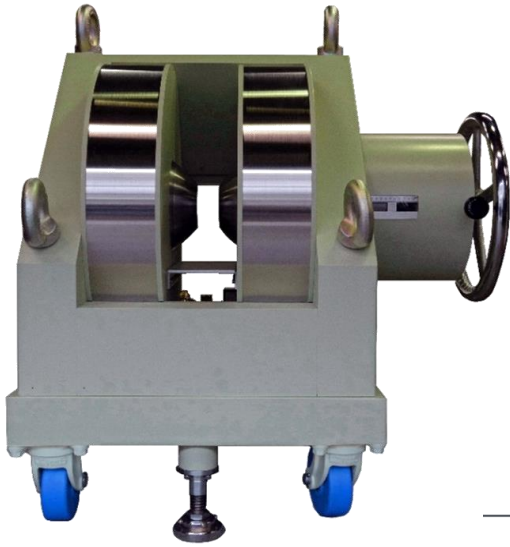




TAMAKAWA.

電磁石 TM-WLV10115C-306TECCoFe型

形状・寸法

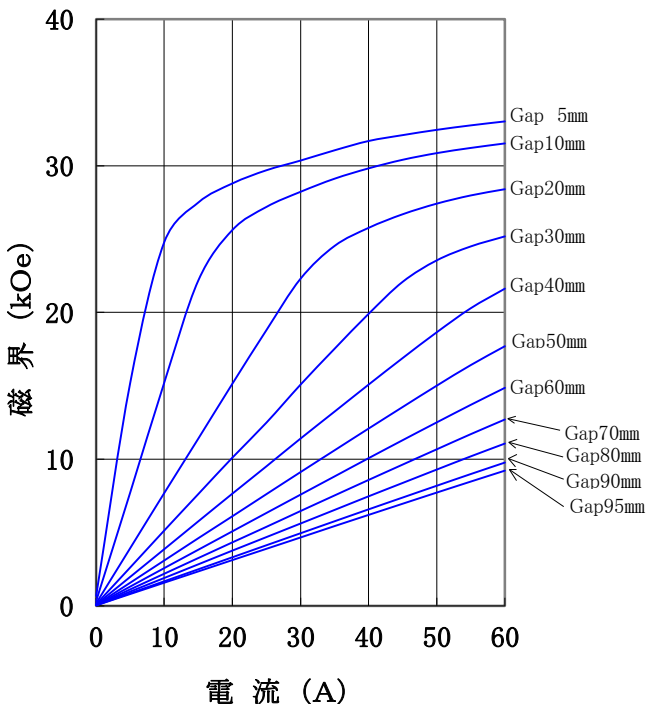


I-H特性曲線

磁極直径 100mmφ
磁極間隔 0~95mm片可変
磁極間隔、磁極直径中心において
(ポールチップ：パーメンジュール使用)

仕様

- 型式 : 45° 傾斜扁平Wヨーク型片可変
- ポール素材 ; パーメンジュール使用
- 磁極直径 : 100 [mmφ]
(ポールチップ交換可能)
- 磁極間隔 : 0~95 [mm] 片可変
- コイル間隔 : 154±4 [mm]
- 発生磁界 : 30,000 [Oe] 以上
(Gap10mmにて)
- 電流 : 60 [A]
- 最大電圧 : 92 [V] (内部コイル温度80℃にて)
- 冷却方式 : 水冷8L/分 (連続使用時)
- 走行方式 : キャスター走行
- 重量 : 約1,880 [kg]



主な営業品目

- 電磁石各種 (Wヨーク型・YS型・その他特注応用型)
- ソレノイドコイル
- ヘルムホルツコイル
- 超電導マグネット
- 振動試料型磁力計
- 磁気異方性トルク計
- 磁歪測定装置
- BHトレーサー
- 磁場中熱処理装置
- 磁場中成形油圧プレス
- 交流・直流各種定電流電源システム
- その他 磁界発生装置を用いた製造・測定システムの設計・製作・販売

ホームページアドレス <http://www.tamakawa.co.jp> E-mailアドレス home@tamakawa.co.jp

株式会社 玉川製作所

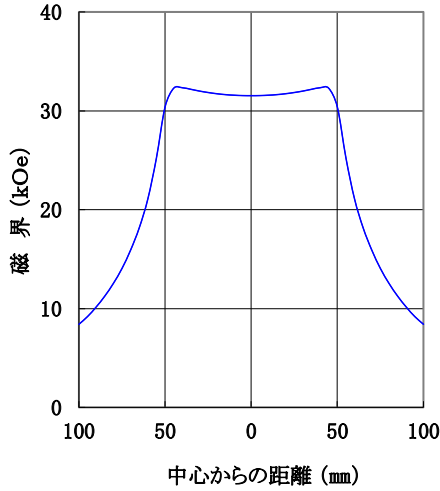
〒982-0014 仙台市太白区大野田3丁目10-19
電話 022(247)5671(代) FAX 022(249)3648



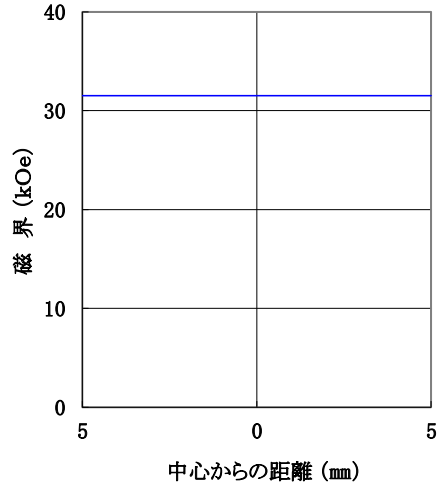
電磁石 TM-WLV10115C-306TECCoFe型

標準ポールチップ 参考データ 磁界分布特性曲線

磁極直径 100mm φ
磁極間隔 10mm
電流 60A
磁極間隙中心、磁極直径方向において
(ポールチップ:パーメンジュール使用)



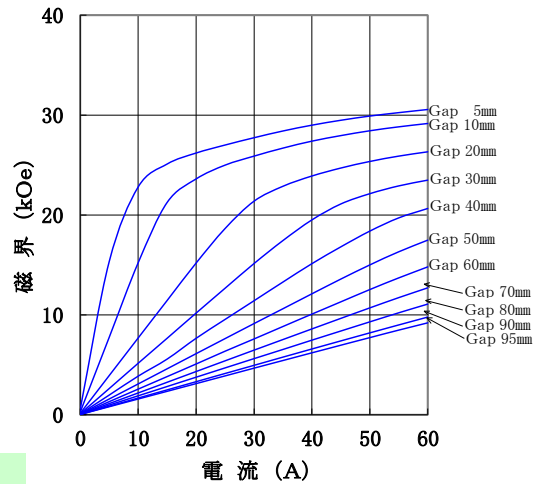
磁極直径 100mm φ
磁極間隔 10mm
電流 60A
磁極直径中心、磁極間隙方向において
(ポールチップ:パーメンジュール使用)



I-H 特性曲線

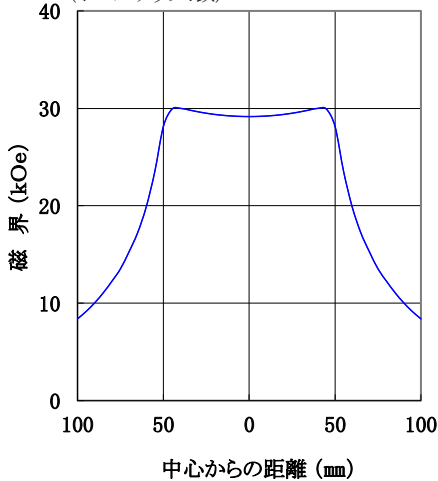
磁極直径 100mm φ
磁極間隔 0~95mm 片可変
磁極間隙、磁極直径中心において
(ポールチップ:鉄)

交換ポールチップ 参考データ
(オプションにより別途購入)

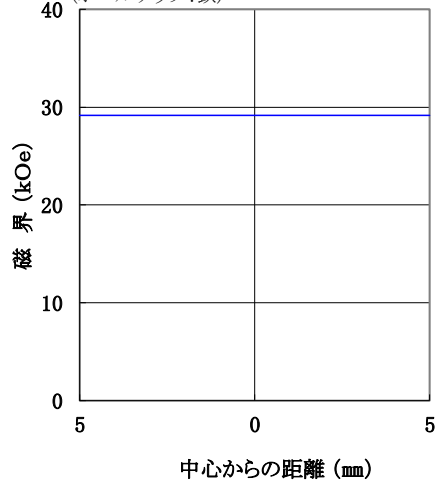


磁界分布特性曲線

磁極直径 100mm φ
磁極間隔 10mm
電流 60A
磁極間隙中心、磁極直径方向において
(ポールチップ:鉄)



磁極直径 100mm φ
磁極間隔 10mm
電流 60A
磁極直径中心、磁極間隙方向において
(ポールチップ:鉄)



ホームページ アドレス <http://www.tamakawa.co.jp>
E-mail アドレス home@tamakawa.co.jp

1412FA