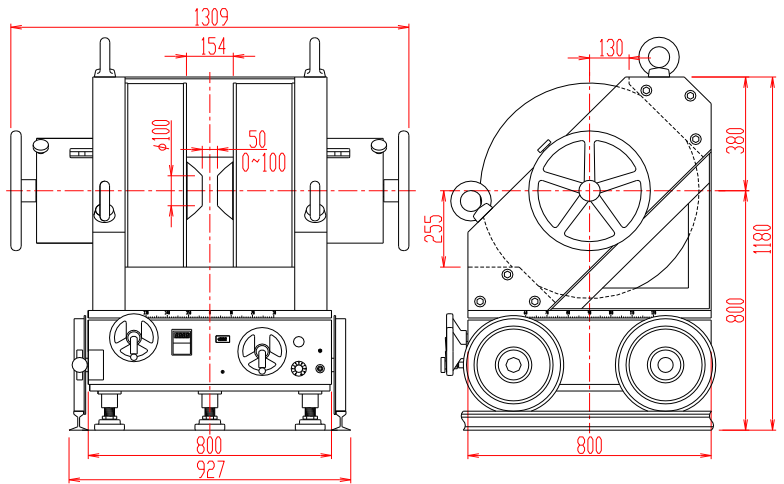


電磁石 TM-WL2V10515R-2010型

形状・寸法

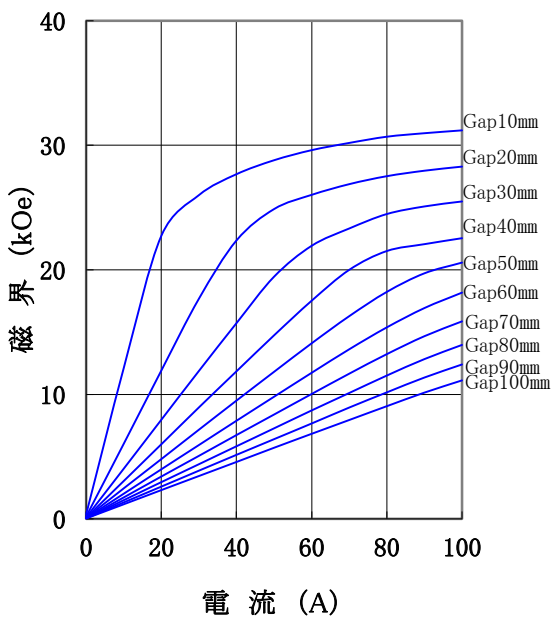


仕様

- 型式 : 45° 傾斜 扁平Wヨーク型 両可変
- ポール材質 : パーメンジュール使用
- 磁極直径 : 100 [mmφ] (ポールチップ交換可能)
- 磁極間隔 : 0~100 [mm] 両可変
- コイル間隔 : 154±4 [mm]
- 発生磁界 : 20,000 [Oe] 以上 (Gap 50mmにて)
- 電流 : 100 [A]
- 最大電圧 : 70 [V] (内部コイル温度 70°Cにて)
- 冷却方式 : 水冷 10L/分 (連続使用時)
- 回転方式 : 手動ハンドル回転および電動リモコン回転
(正転、逆転、停止)±600度、回転角度・回転速度 デジタル表示
回転速度 約2分/1回転~40分/1回転 (無段階調整)
電動回転リミット ±600度以上にて電動自動停止リミット装置付
回転角度検出器 ±600mV/±600度 (1mV/1deg)
最大出力電流 1mA 台車正面BNCより出力
- 走行方式 : レール上手動ハンドル走行
- オプション : 電動リモコン走行装置
コンピューター回転台コントロール装置
- GPIBコントロール方式 (正転、逆転、停止) ±600度
回転角度読み込み (分解能10bit/1回転±2回転読み込みアップリケータロータリーエンコーダ付)
回転速度コントロール (回転速度約2分/1回転~約40分/1回転 分解能 8Bitにて設定)
- 重量 : 約 2,700 [kg]

I-H特性曲線

磁極直径 100mmφ
 磁極間隔 0~100mm
 磁極間隙、磁極直径中心において
 (ポールチップ: パーメンジュール使用)



主な営業品目

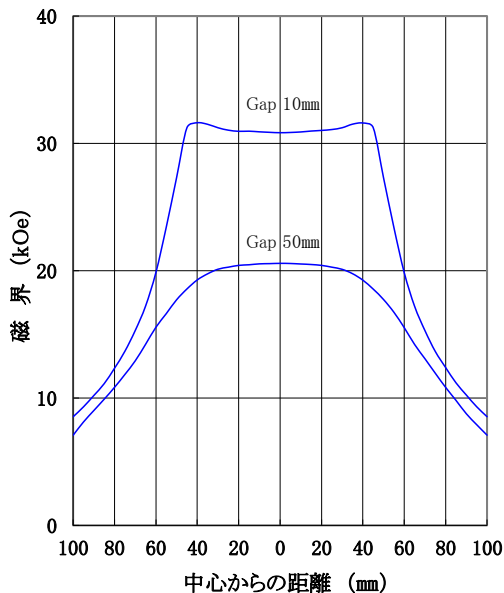
- 電磁石各種 (Wヨーク型・YS型・その他特注応用型) ○ソレノイドコイル ○ヘルムホルツコイル ○超電導マグネット
- 振動試料型磁力計 ○磁気異方性トルク計 ○磁歪測定装置 ○BHトレーサー ○磁場中熱処理装置 ○磁場中成形油圧プレス
- 交流・直流各種定電流電源システム ○その他 磁界発生装置を用いた製造・測定システムの設計・製作・販売

ホームページアドレス <http://www.tamakawa.co.jp> E-mailアドレス home@tamakawa.co.jp

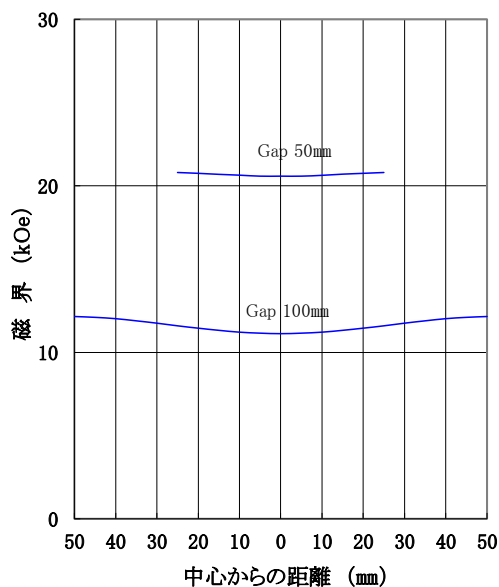
電磁石 TM-WL2V10515R-2010型

標準ボールチップ 参考データ
磁界分布特性曲線

磁極直径 100mm φ
 磁極間隔 0~100mm
 電流 100A
 磁極間隙中心、磁極直径方向において
 (ボールチップ:パーメンジュール使用)



磁極直径 100mm φ
 磁極間隔 0~100mm
 電流 100A
 磁極直径中心、磁極間隙方向において
 (ボールチップ:パーメンジュール使用)



ホームページ アドレス <http://www.tamakawa.co.jp>
 E-mail アドレス home@tamakawa.co.jp

ZYR