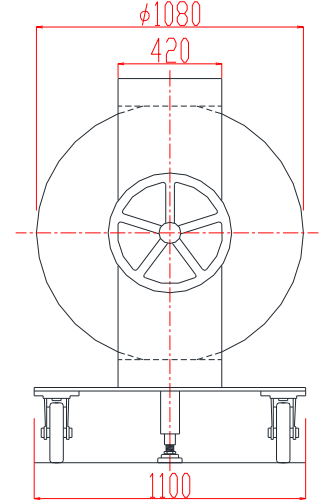
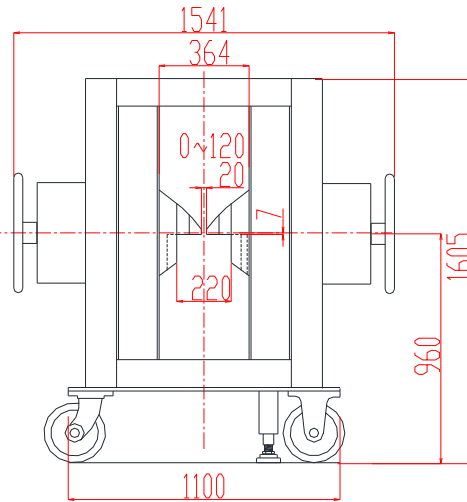
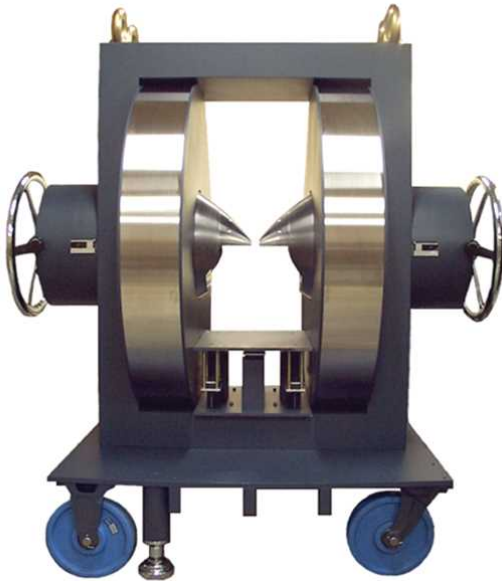


力一効果観察用  
電磁石 TM-W2V3236C-2510SCoFe型

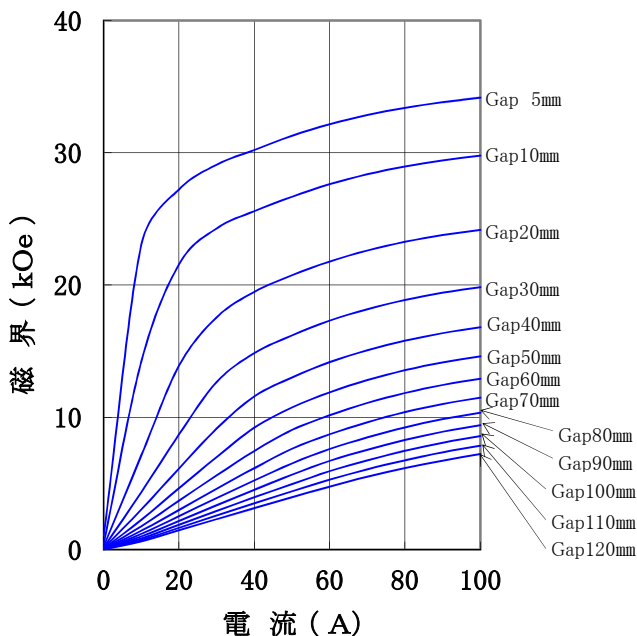
形状・寸法



仕様

I-H特性曲線

磁極直径 30 mm φ  
磁極間隔 0~120 mm両可変  
磁極直径、磁極間隙中心において



型 式 : Wヨーク型両可変

磁 極 直 径 : 30 [mm φ] (磁極先端C o - F e)  
中心より下側7 mmの位置より下側8 mm切断  
(ポールチップ交換可能)

磁 極 間 隔 : 0~120 [mm] 両可変

コ イ ル 間 隔 : 364 ± 4 [mm]

発 生 磁 界 : G a p 20 mm磁極間隙中心の位置で  
①半月状磁極の切断点にて 20,000 [Oe] 以上  
②半月状磁極の切断点より1.5mm下にて 19,000 [Oe] 以上  
③磁極直径中心にて 24,000 [Oe] 以上

電 流 : 100 [A]

最 大 電 圧 : 80 [V] (内部コイル温度80℃にて)

冷 却 方 式 : 水冷12 L/分 (連続使用時)  
(水圧2 kgf/cm<sup>2</sup>以上必要、水温25℃以下の水道水)

走 行 方 式 : キャスター走行

重 量 : 約4300 [kg]

主な営業品目

- 電磁石各種(Wヨーク型・YS型・その他特注応用型) ○ソレノイドコイル ○ヘルムホルツコイル ○超電導マグネット
- 振動試料型磁力計 ○磁気異方性トルク計 ○磁歪測定装置 ○BHトレーサー ○磁場中熱処理装置 ○磁場中成形油圧プレス
- 交流・直流各種定電流電源システム ○その他 磁界発生装置を用いた製造・測定システムの設計・製作・販売

ホームページアドレス <http://www.tamakawa.co.jp> E-mailアドレス [home@tamakawa.co.jp](mailto:home@tamakawa.co.jp)

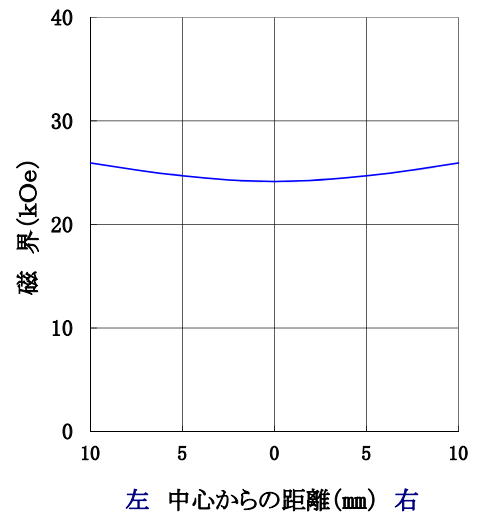
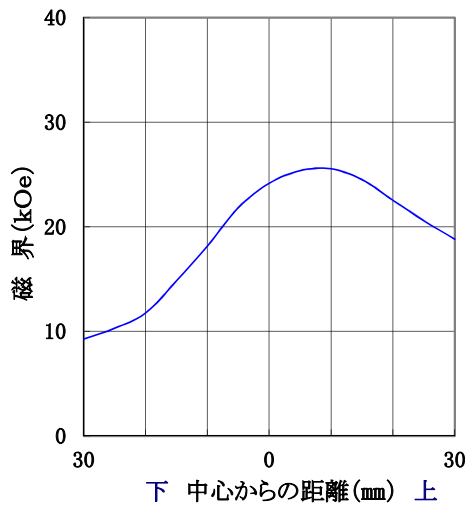
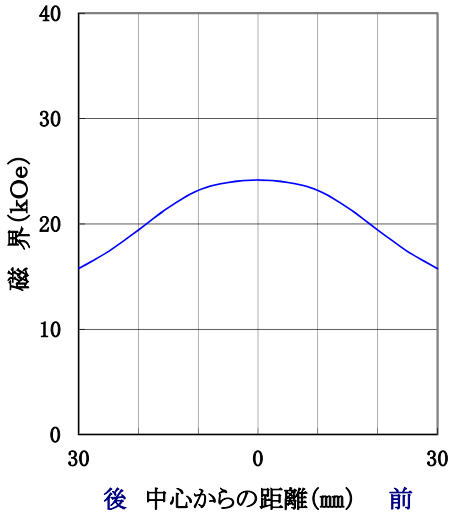
カー効果観察用  
電磁石 TM-W2V3236C-2510SCoFe型

標準ポールチップ 参考データ  
磁界分布特性曲線

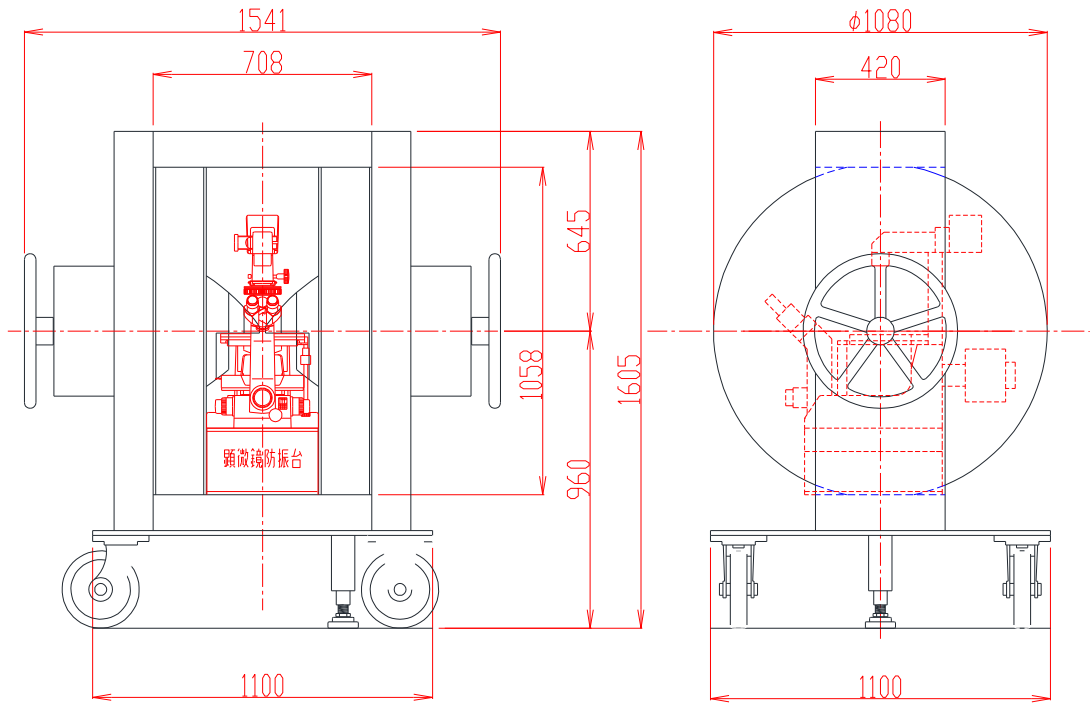
磁極直径 30mmφ (パーメンジュール使用)  
磁極間隔 20mm  
電流 100A  
磁極間隙中心、磁極直径前後方向において

磁極直径 30mmφ (パーメンジュール使用)  
磁極間隔 20mm  
電流 100A  
磁極間隙中心、磁極直径上下方向において

磁極直径 30mmφ (パーメンジュール使用)  
磁極間隔 20mm  
電流 100A  
磁極直径中心、磁極間隙左右方向において



顕微鏡設置参考図面



ホームページ アドレス <http://www.tamakawa.co.jp>  
E-mail アドレス [home@tamakawa.co.jp](mailto:home@tamakawa.co.jp)

91C8A