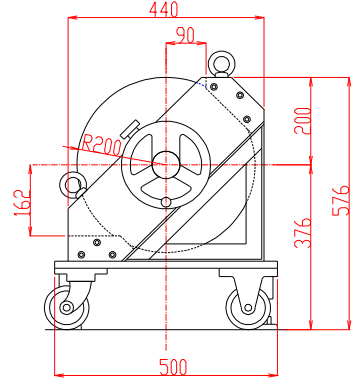
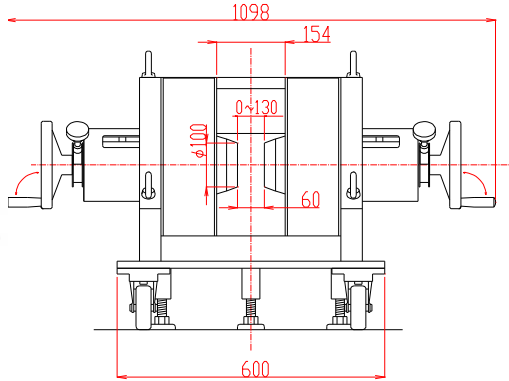




TAMAKAWA

電磁石 TM-WL2V10615C-073型

形状・寸法

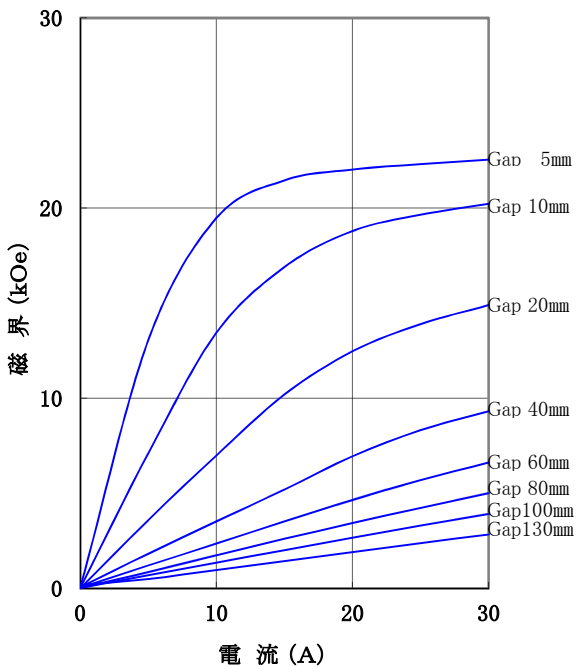


※回転台車をつけ回転走行方式にもできます。

仕様

I-H特性曲線

磁極直径 100mmφ
磁極間隔 0~130mm
磁極間隙、磁極直径中心において



型式 : 45° 傾斜扁平Wヨーク型 両可変

磁極直径 : 100 [mmφ]
(ポールチップ交換可能)

磁極間隔 : 0~130 [mm] 両可変

コイル間隔 : 154±4 [mm]

発生磁界 : 7,000 [Oe] 以上
(Gap 60mmにて)

電流 : 30 [A]

最大電圧 : 55 [V] (内部コイル温度70℃にて)

冷却方式 : 水冷3L/分 (連続使用時)

走行方式 : キャスター走行

重量 : 約400 [kg]

主な営業品目

- 電磁石各種 (Wヨーク型・YS型・その他特注応用型)
- ソレノイドコイル
- ヘルムホルツコイル
- 超電導マグネット
- 振動試料型磁力計
- 磁気異方性トルク計
- 磁歪測定装置
- BHトレーサー
- 磁場中熱処理装置
- 磁場中成形油圧プレス
- 交流・直流各種定電流電源システム
- その他 磁界発生装置を用いた製造・測定システムの設計・製作・販売

ホームページアドレス <http://www.tamakawa.co.jp> E-mailアドレス home@tamakawa.co.jp

株式会社 玉川製作所

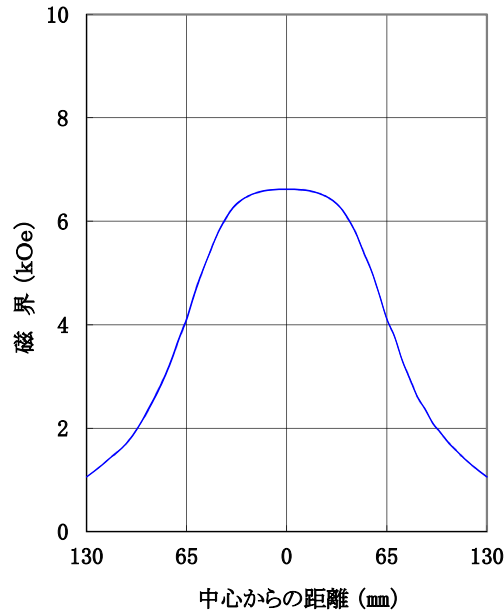
〒982-0014 仙台市太白区大野田3丁目10-19
電話 022(247)5671(代) FAX 022(249)3648



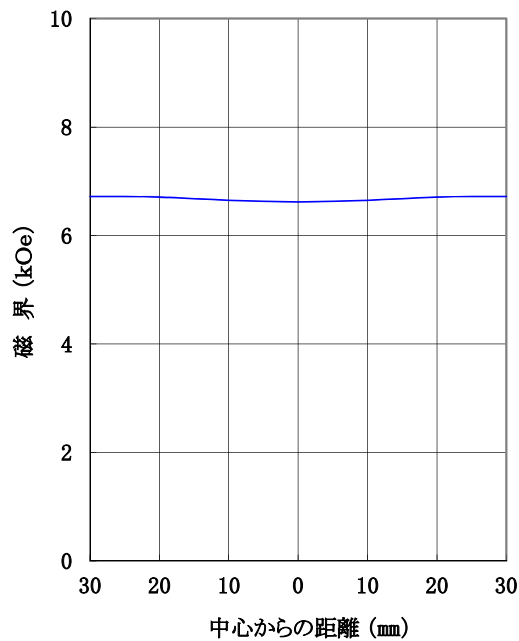
電磁石 TM-WL2V10615C-073型

標準ポールチップ 参考データ 磁界分布特性曲線

磁極直径 100mm φ
磁極間隔 60mm
電 流 26A
磁極間隙中心、磁極直径方向において



磁極直径 100mm φ
磁極間隔 60mm
電 流 26A
磁極直径中心、磁極間隙方向において



ホームページ アドレス <http://www.tamakawa.co.jp>
E-mail アドレス home@tamakawa.co.jp

ZVY