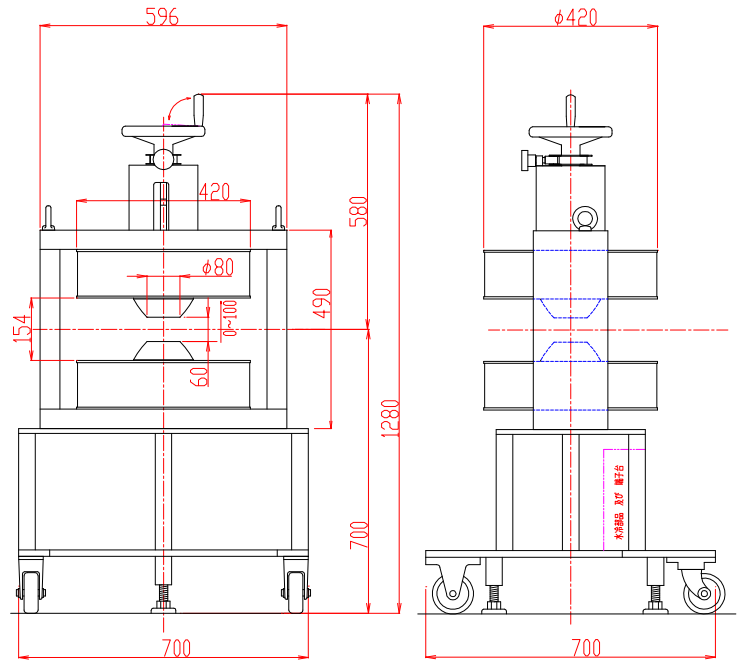


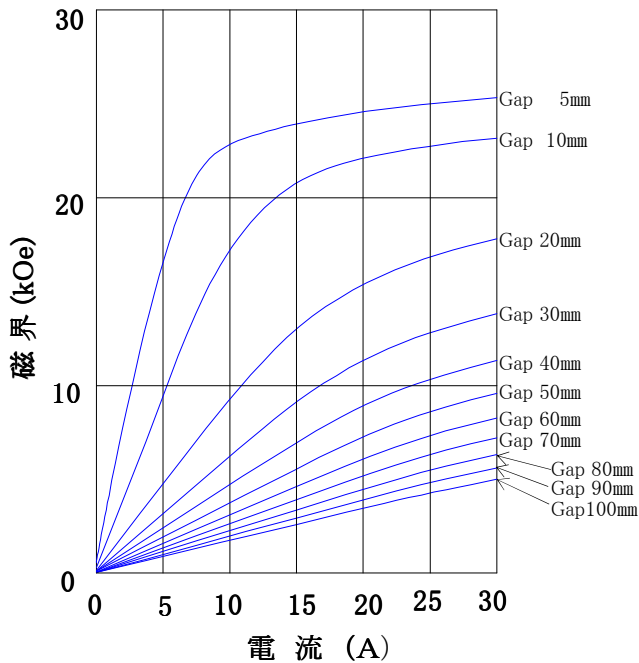
# 電磁石 TM-WVS6B型

## 形状・寸法



## I-H特性曲線

磁極直径 80mmφ  
 磁極間隔 0~100mm片可変  
 磁極間隔、磁極直径中心において



## 仕様

- 型式 : Wヨーク立て型 片可変
- 磁極直径 : 80 [mmφ]  
(ポールチップ交換可能)
- 磁極間隔 : 0~100 [mm] 上ポール片可変
- コイル間隔 : 154 ± 4 [mm]
- 発生磁界 : 22,000 [Oe] 以上  
(Gap 10mmにて)  
10,000 [Oe] 以上  
(Gap 40mmにて)
- 電流 : 30 [A]
- 最大電圧 : 66 [V] (内部コイル温度70℃にて)
- 冷却方式 : 水冷3L/分 (連続使用時)
- 走行方式 : キャスター走行
- 重量 : 約460 [kg]

### 主な営業品目

- 電磁石各種 (Wヨーク型・YS型・その他特注応用型)
- ソレノイドコイル
- ヘルムホルツコイル
- 超電導マグネット
- 振動試料型磁力計
- 磁気異方性トルク計
- 磁歪測定装置
- BHトレーサー
- 磁場中熱処理装置
- 磁場中成形油圧プレス
- 交流・直流各種定電流電源システム
- その他 磁界発生装置を用いた製造・測定システムの設計・製作・販売

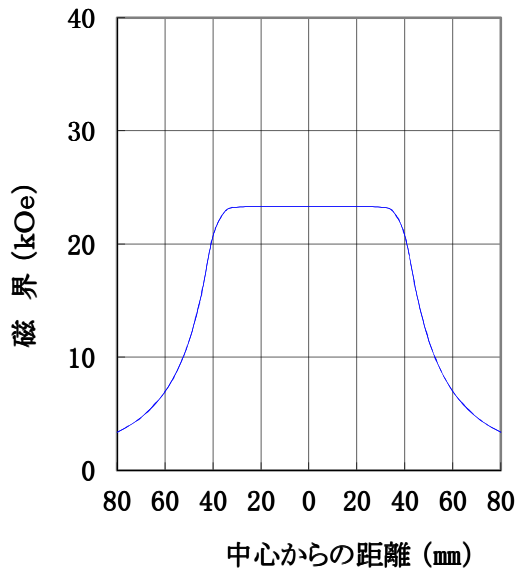
ホームページアドレス <http://www.tamakawa.co.jp> E-mailアドレス [home@tamakawa.co.jp](mailto:home@tamakawa.co.jp)

# 電磁石 TM-WVS6B型

標準ポールチップ 参考データ  
磁界分布特性曲線

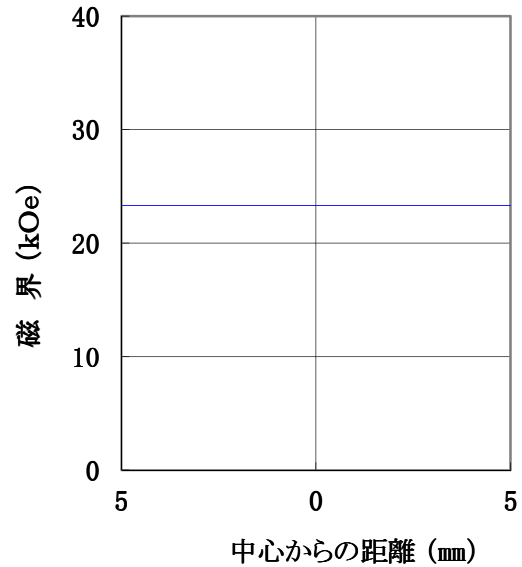
磁極直径 80mm φ  
磁極間隔 10mm  
電 流 30A

磁極間隙中心、磁極直径方向において



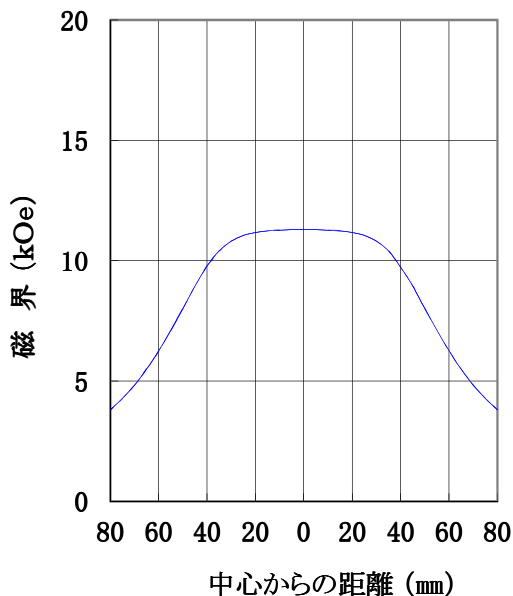
磁極直径 80mm φ  
磁極間隔 10mm  
電 流 30A

磁極直径中心、磁極間隙方向において



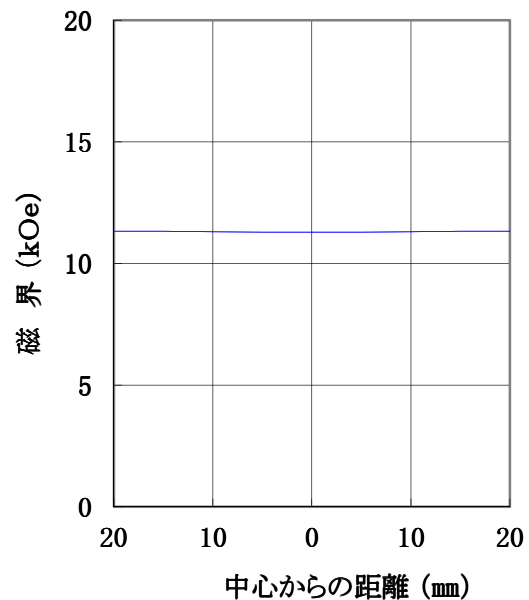
磁極直径 80mm φ  
磁極間隔 40mm  
電 流 30A

磁極間隙中心、磁極直径方向において



磁極直径 80mm φ  
磁極間隔 40mm  
電 流 30A

磁極直径中心、磁極間隙方向において



ホームページ アドレス <http://www.tamakawa.co.jp>  
E-mail アドレス [home@tamakawa.co.jp](mailto:home@tamakawa.co.jp)

06111A