

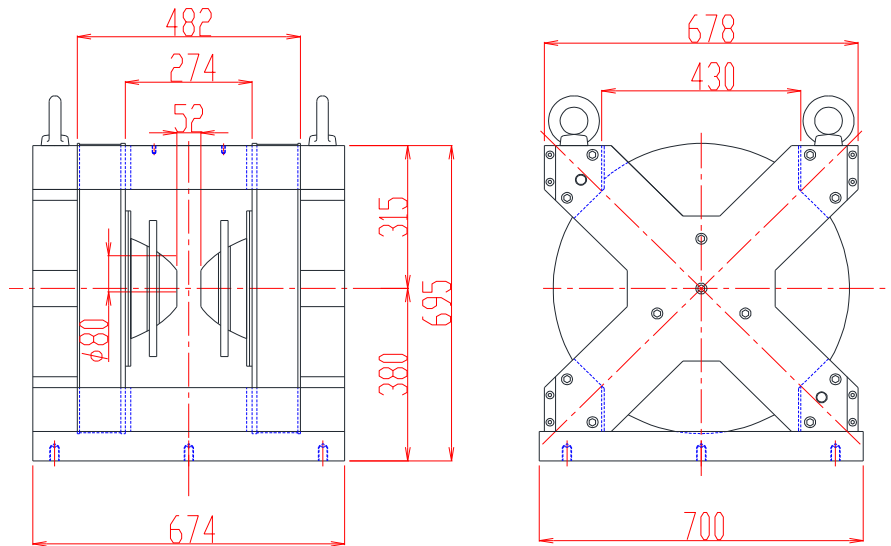
X形Wヨーク型 磁極固定電磁石

TM-WXF85.227-2010CoFe型

形状・寸法



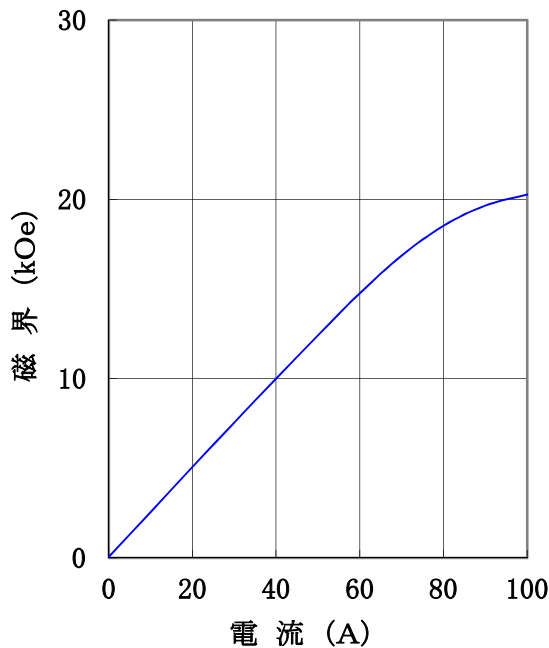
※真空容器はオプションです



仕様

I-H特性曲線

磁極直径 80 mm φ
 磁極間隔 52 mm
 磁極先端 パーマネンジュール
 磁極間隔、磁極直径中心において



型 式 : X形Wヨーク型 磁極固定電磁石

磁 極 直 径 : 80 [mm φ]
 (ポールチップ交換可能)

磁 極 間 隔 : 52 [mm]

コイル間隔 : 274 ± 4 [mm]

発 生 磁 界 : 20,000 [Oe]

連 続 使 用 時 間 : 20,000 [Oe] 発生時 5分以内

均 一 度 : 磁極間隙中心 20mm球内で ± 1%以内

電 流 : 100 [A]

最 大 電 圧 : 160 [V] (内部コイル温度 80℃にて)

冷 却 方 式 : 水冷 4L/分

重 量 : 約 1,200 [kg]

主な営業品目

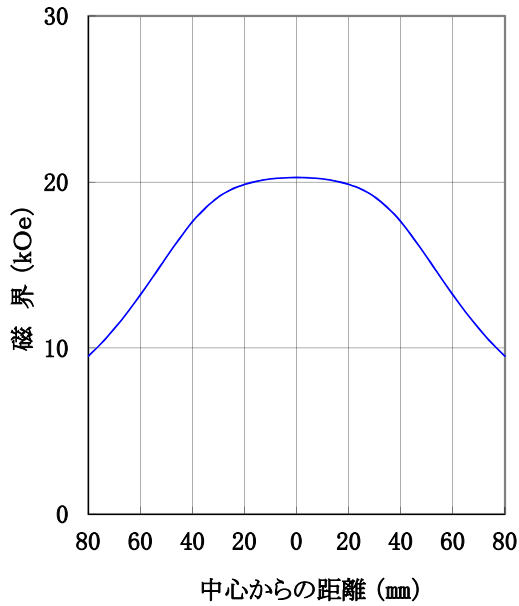
- 電磁石各種(Wヨーク型・YS型・その他特注応用型) ○ソレノイドコイル ○ヘルムホルツコイル ○超電導マグネット
- 振動試料型磁力計 ○磁気異方性トルク計 ○磁歪測定装置 ○BHトレーサー ○磁場中熱処理装置 ○磁場中成形油圧プレス
- 交流・直流各種定電流電源システム ○その他 磁界発生装置を用いた製造・測定システム的设计・製作・販売

ホームページアドレス <http://www.tamakawa.co.jp> E-mailアドレス home@tamakawa.co.jp

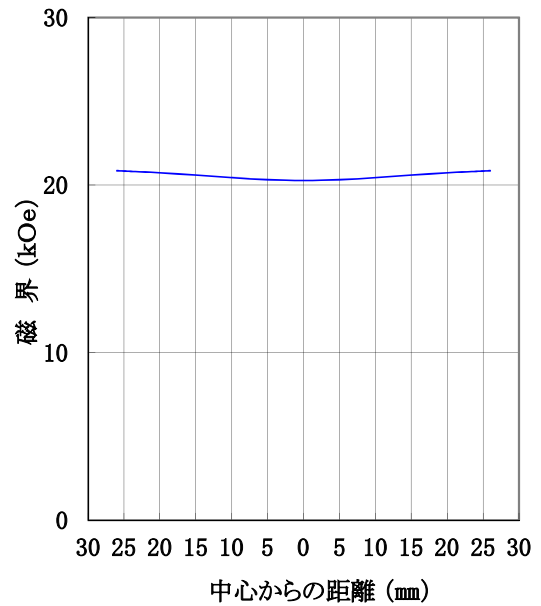
X形Wヨーク型 磁極固定電磁石 TM-WXF85.227-2010CoFe型

標準ポールチップ 参考データ
磁界分布特性曲線

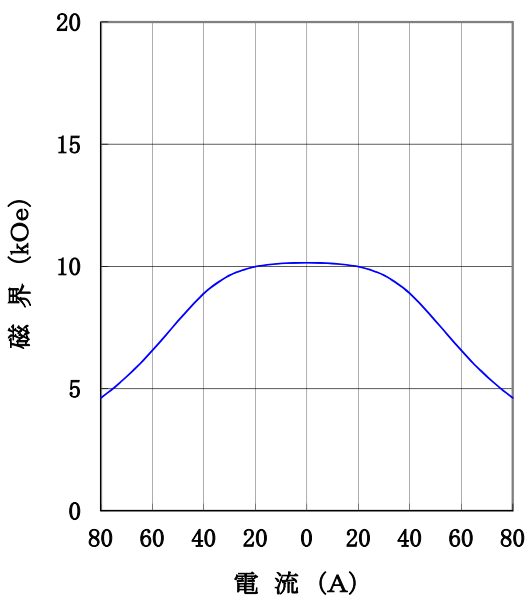
磁極直径 80mm φ
磁極間隔 52mm
電流 100A
磁極先端 パーマンジュール
磁極間隙中心、磁極直径方向において



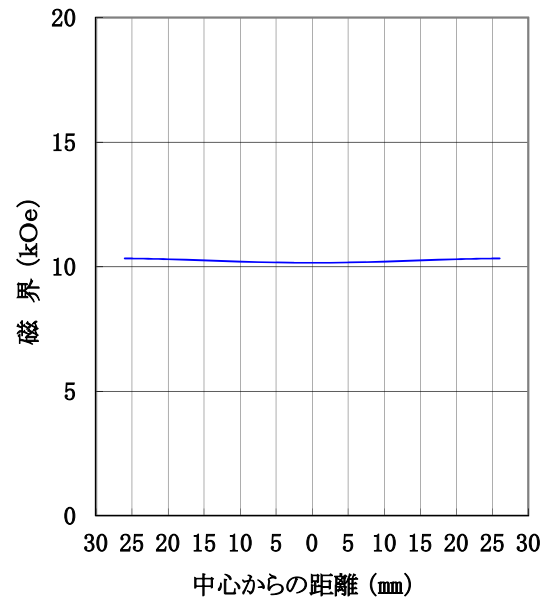
磁極直径 80mm φ
磁極間隔 52mm
電流 100A
磁極先端 パーマンジュール
磁極直径中心、磁極間隙方向において



磁極直径 80mm φ
磁極間隔 52mm
磁極先端 パーマンジュール
電流 41A
磁極間隙、磁極直径中心において



磁極直径 80mm φ
磁極間隔 52mm
磁極先端 パーマンジュール
電流 41A
磁極直径、磁極間隙中心において



ホームページ アドレス <http://www.tamakawa.co.jp>
E-mail アドレス home@tamakawa.co.jp

0611GA