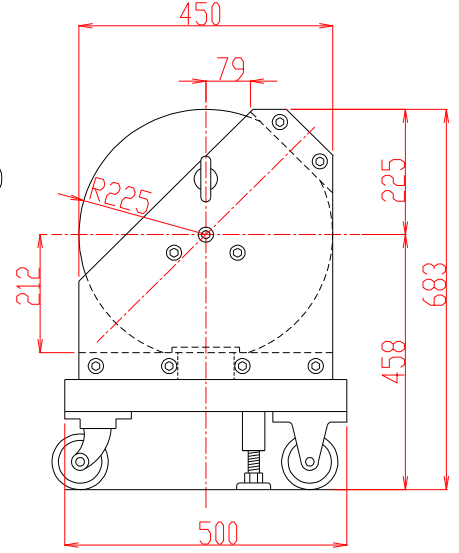
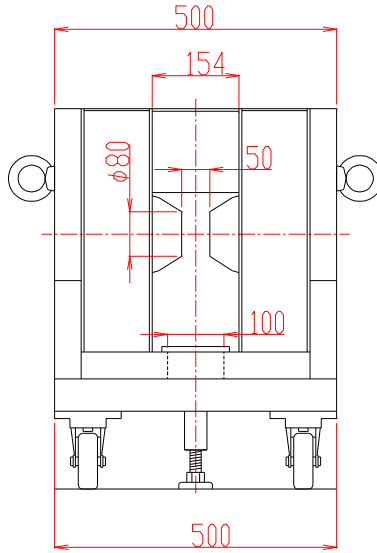




TAMAKAWA.

電磁石 TM-WTF8515C-103型

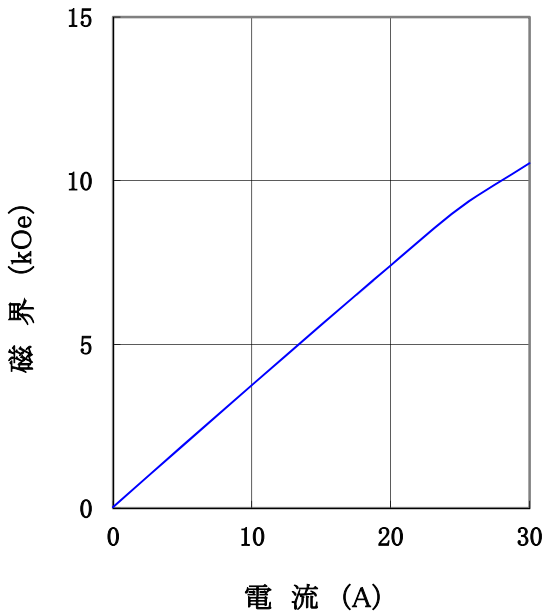
形状・寸法



仕様

I-H特性曲線

磁極直径 80 mm φ
磁極間隔 50 mm
磁極間隙、磁極直径中心において



型式 : 45° 傾斜変形扁平Wヨーク型

磁極直径 : 80 [mm φ]

(ポールチップ交換可能)

磁極間隔 : 50 [mm]

コイル間隔 : 154 ±4 [mm]

発生磁界 : 10,000 [Oe] 以上

電流 : 30 [A]

最大電圧 : 70 [V] (内部コイル温度70℃にて)

冷却方式 : 水冷3.5 L/分 (連続使用時)

走行方式 : キャスター走行

重量 : 約530 [kg]

主な営業品目

- 電磁石各種 (Wヨーク型・YS型・その他特注応用型)
- ソレノイドコイル
- ヘルムホルツコイル
- 超電導マグネット
- 振動試料型磁力計
- 磁気異方性トルク計
- 磁歪測定装置
- BHトレーサー
- 磁場中熱処理装置
- 磁場中成形油圧プレス
- 交流・直流各種定電流電源システム
- その他 磁界発生装置を用いた製造・測定システムの設計・製作・販売

ホームページアドレス <http://www.tamakawa.co.jp> E-mailアドレス home@tamakawa.co.jp

株式会社 玉川製作所

〒982-0014 仙台市太白区大野田3丁目10-19
電話 022(247)5671(代) FAX 022(249)3648



TAMAKAWA.

電磁石 TM-WTF8515C-103型

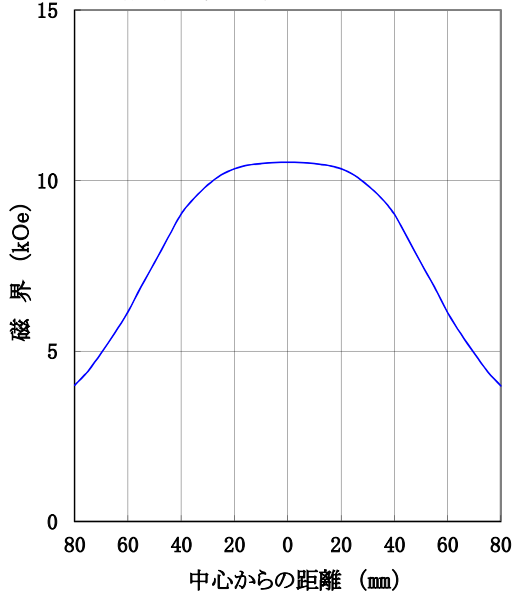
標準ポールチップ 参考データ 磁界分布特性曲線

磁極直径 80mm φ

磁極間隔 50mm

電流 30A

磁極間隙中心、磁極直径方向において

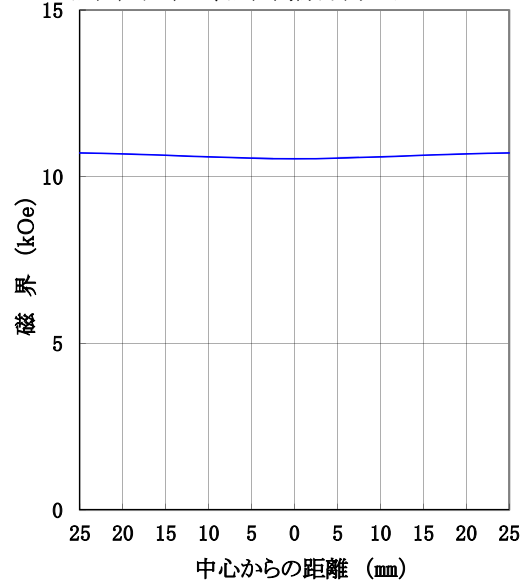


磁極直径 80mm φ

磁極間隔 50mm

電流 30A

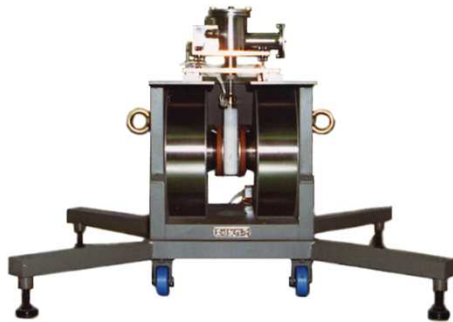
磁極直径中心、磁極間隙方向において



磁場中物質定数測定装置 参考写真



電気炉



サンプルホルダー (オプションでいろいろな形のものを作成出来ます)



ホームページ アドレス <http://www.tamakawa.co.jp>
E-mail アドレス home@tamakawa.co.jp

ZVO

株式会社 玉川製作所

〒982-0014 仙台市太白区大野田3丁目10-19
電話 022(247)5671(代) FAX 022(249)3648