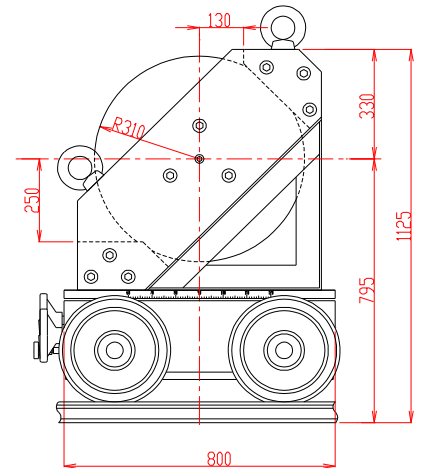
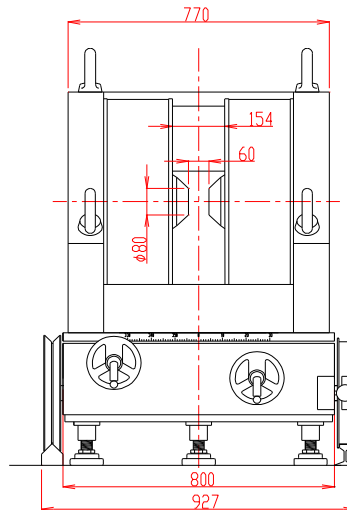




TAMAKAWA

電磁石 TM-WLF8615R-1612B型

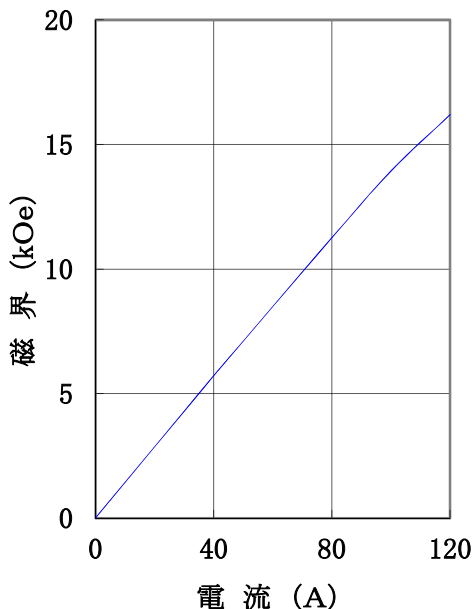
形状・寸法



仕様

I-H特性曲線

磁極直径 80 mm φ
磁極間隔 60 mm
磁極間隙、磁極直径中心において



型式 : 45° 傾斜扁平Wヨーク型
 磁極直径 : 80 [mm φ]
 (ポールチップ交換可能)
 磁極間隔 : 60 [mm]
 コイル間隔 : 154 ± 4 [mm]
 発生磁界 : 16,000 [Oe] 以上
 電流 : 60 [A]
 最大電圧 : 80 [V] (内部コイル温度70℃にて)
 冷却方式 : 水冷7L/分 (連続使用時)

回転方式 : 手動ハンドル回転および電動リモコン回転
 (正転、逆転、停止) ± 600度、回転角度・回転速度 デジタル表示
 回転速度 約2分/1回転～40分/1回転 (無段階調整)
 電動回転リミット ± 600度以上にて電動自動停止リミット装置付
 回転角度検出器 ± 600 mV / ± 600度 (1 mV / 1 deg)
 最大出力電流 1 mA 台車正面BNCより出力

走行方式 : レール上 手動ハンドル走行

オプション : 電動リモコン走行装置
 コンピューター回転台コントロール装置
 GPIBコントロール方式 (正転、逆転、停止) ± 600度
 回転角度読み込み (分解能10Bit/1回転 ± 2回転読み込み7"リニアロータリーエンコーダ付)
 回転速度コントローラ (回転速度約 2分/1回転～約40分/1回転 分解能8Bitにて設定)

主な営業品目

- 電磁石各種 (Wヨーク型・YS型・その他特注応用型) ○ソレノイドコイル ○ヘルムホルツコイル ○超電導マグネット
- 振動試料型磁力計 ○磁気異方性トルク計 ○磁歪測定装置 ○BHトレーサー ○磁場中熱処理装置 ○磁場中成形油圧プレス
- 交流・直流各種定電流電源システム ○その他 磁界発生装置を用いた製造・測定システムの設計・製作・販売

ホームページアドレス <http://www.tamakawa.co.jp> E-mailアドレス catalogs@tamakawa.co.jp

株式会社 玉川製作所

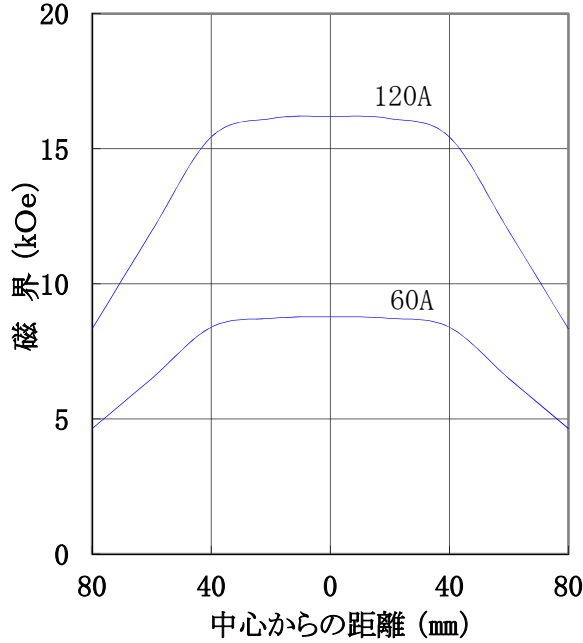
〒982-0014 仙台市太白区大野田3丁目10-19
電話 022(247)5671(代) FAX 022(249)3648



電磁石 TM-WLF8615R-1612B型

標準ポールチップ 参考データ 磁界分布特性曲線

磁極直径 80mm φ
磁極間隔 60mm
磁極間隙中心、磁極直径方向において



ポールチップ 参考データ(オプションにより別途購入)

磁界分布特性曲線

磁極直径 80mm φ
磁極間隔 60mm
(10° テーパー付)
磁極間隙中心、磁極直径方向において
電 流 120A

