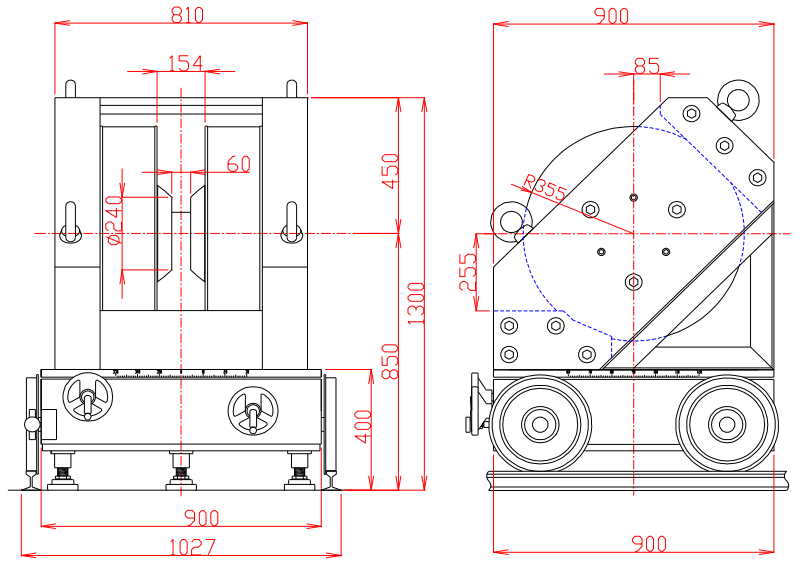


電磁石 TM-WLF24615R-156型

形状・寸法

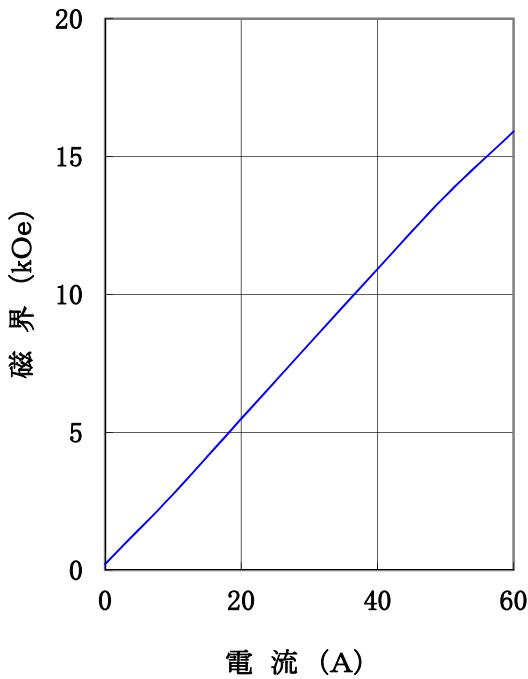


仕様

- 型式 : 45° 傾斜扁平Wヨーク型
- 磁極直径 : 240 [mmφ]
(ポールチップ交換可能)
- 磁極間隔 : 60 [mm]
- コイル間隔 : 154 ± 4 [mm]
- 発生磁界 : 15,000 [Oe] 以上
- 均一度 : 磁極中心にて 1 × 10⁻⁵ / cc
- 電流 : 60 [A]
- 最大電圧 : 110 [V] (内部コイル温度70℃にて)
- 冷却方式 : 水冷10L/分 (連続使用時)
- 回転方式 : 手動ハンドル回転および電動リモコン回転
(正転、逆転、停止) ±600度、回転角度・回転速度 デジタル表示
- 回転速度 : 約2分/1回転～40分/1回転 (無段階調整)
- 電動回転リミット : ±600度以上にて電動自動停止リミット装置付
- 回転角度検出器 : ±600mV/±600度 (1mV/1deg)
最大出力電流1mA 台車正面BNCより出力
- 走行方式 : レール上 手動ハンドル走行
- 重量 : 2,700 kg

I-H特性曲線

磁極直径 240mmφ
 磁極間隔 60mm
 磁極間隙、磁極直径中心において



主な営業品目

- 電磁石各種(Wヨーク型・YS型・その他特注応用型)
- ソレノイドコイル
- ヘルムホルツコイル
- 超電導マグネット
- 振動試料型磁力計
- 磁気異方性トルク計
- 磁歪測定装置
- BHトレーサー
- 磁場中熱処理装置
- 磁場中成形油圧プレス
- 交流・直流各種定電流電源システム
- その他 磁界発生装置を用いた製造・測定システムの設計・製作・販売

ホームページアドレス <http://www.tamakawa.co.jp> E-mailアドレス home@tamakawa.co.jp

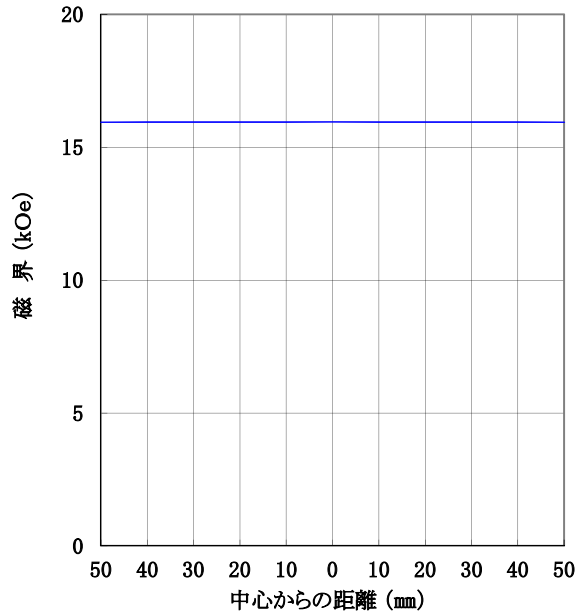


TAMAKAWA.

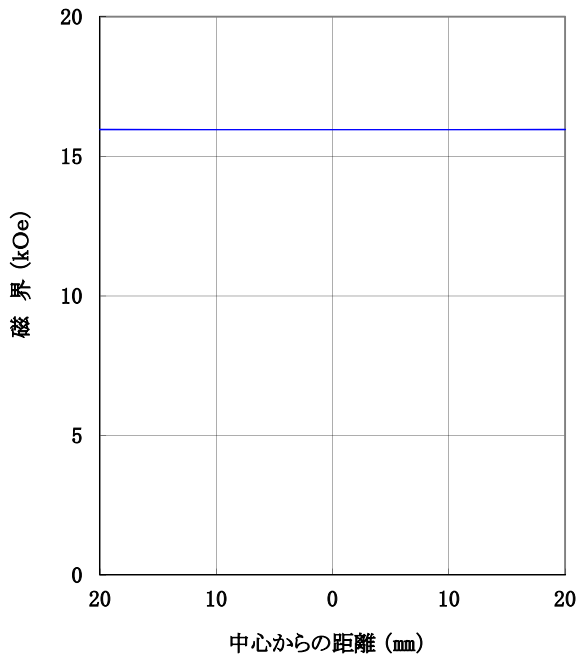
電磁石 TM-WLF 24615R-156型

標準ポールチップ 参考データ 磁界分布特性曲線

磁極直径 240mm φ
磁極間隔 60mm
電 流 60A
磁極間隙中心、磁極直径方向において



磁極直径 240mm φ
磁極間隔 60mm
電 流 60A
磁極直径中心、磁極間隙方向において



ホームページ アドレス <http://www.tamakawa.co.jp>
E-mail アドレス home@tamakawa.co.jp

951B2A