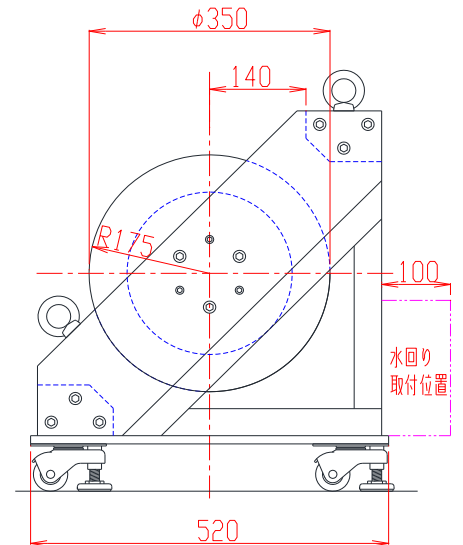
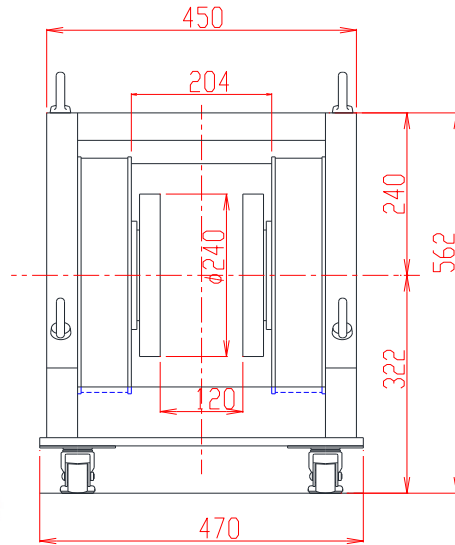


電磁石 TM-WLF241220C-011.5型

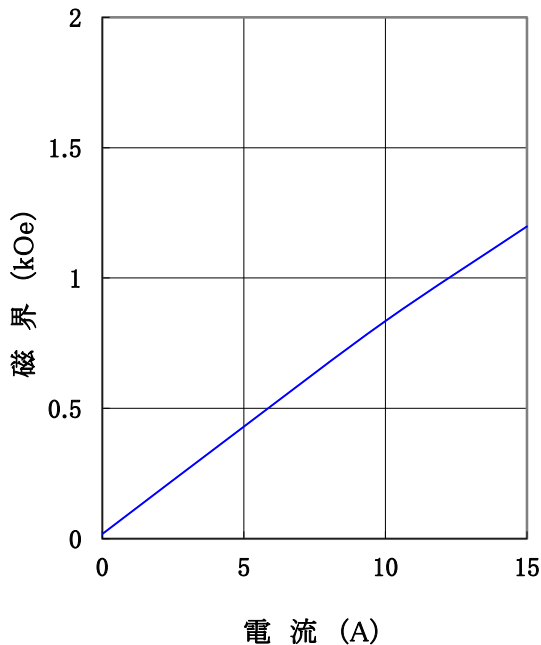
形状・寸法



仕様

I-H特性曲線

磁極直径 240mm φ
 磁極間隔 120mm
 磁極間隔、磁極直径中心において
 ポールチップ表面160mm φ深さ2mm溝付



型式 : Wヨーク型
 磁極直径 : 240 [mm φ] 中心凹加工
 (ポールチップ交換可能)
 磁極間隔 : 120 [mm]
 コイル間隔 : 204 ±4 [mm]
 発生磁界 : 1,000 [Oe] 以上
 均一度 : 中心10mm角内にて±1×10⁻⁴以内
 電流 : 15 [A]
 最大電圧 : 18 [V] (内部コイル温度70℃にて)
 冷却方式 : 水冷0.5 L/分 (連続使用時)
 走行方式 : 4点ジャッキ付キャスター走行
 重量 : 約270 [kg]

主な営業品目

- 電磁石各種 (Wヨーク型・Y S型・その他特注応用型)
- ソレノイドコイル
- ヘルムホルツコイル
- 超電導マグネット
- 振動試料型磁力計
- 磁気異方性トルク計
- 磁歪測定装置
- BHトレーサー
- 磁場中熱処理装置
- 磁場中成形油圧プレス
- 交流・直流各種定電流電源システム
- その他 磁界発生装置を用いた製造・測定システムの設計・製作・販売

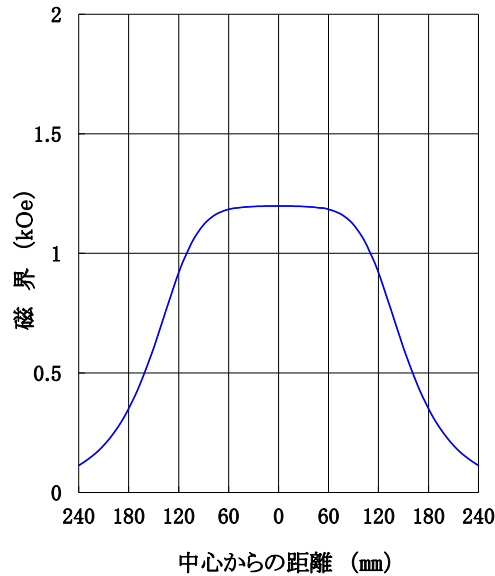
ホームページアドレス <http://www.tamakawa.co.jp> E-mailアドレス home@tamakawa.co.jp



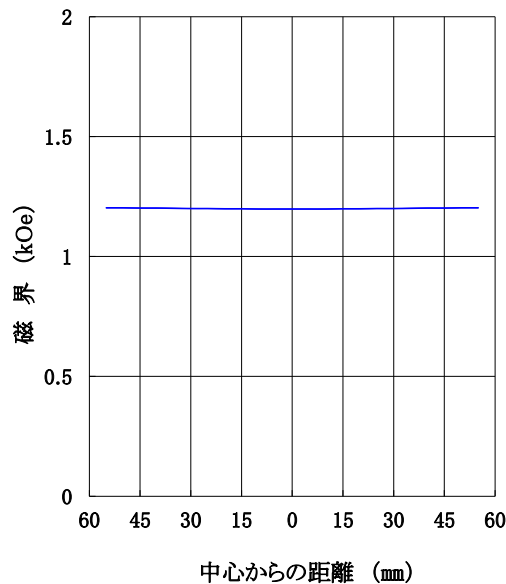
電磁石 TM-WLF241220C-011.5型

標準ポールチップ 参考データ 磁界分布特性曲線

磁極直径 240mm φ
 磁極間隔 120mm
 電 流 15A
 磁極間隙中心、磁極直径方向において
 ポールチップ表面160mm φ 深さ2mm溝付



磁極直径 240mm φ
 磁極間隔 120mm
 電 流 15A
 磁極直径中心、磁極間隙方向において
 ポールチップ表面160mm φ 深さ2mm溝付



ホームページ アドレス <http://www.tamakawa.co.jp>
 E-mail アドレス home@tamakawa.co.jp

0619HA