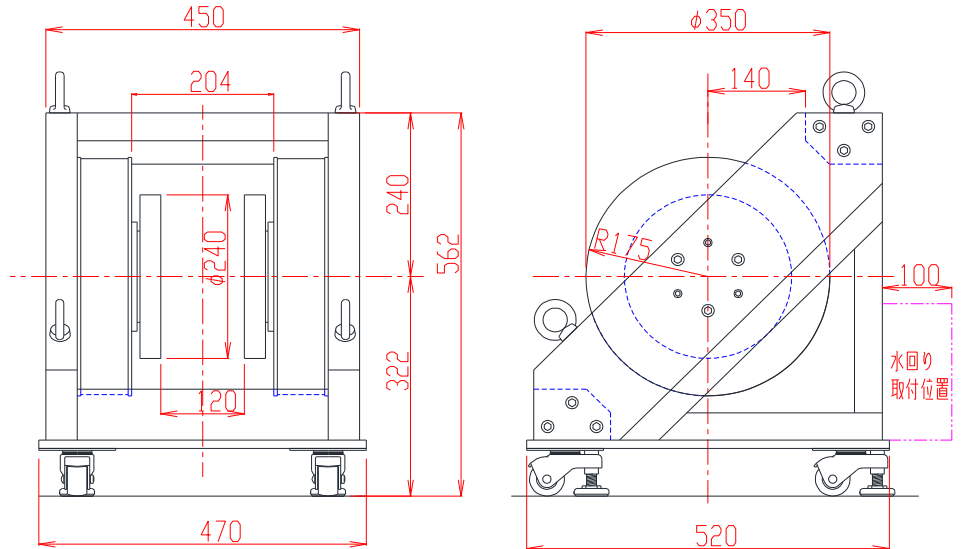


# 電磁石 TM-WLF241220C-011.5型

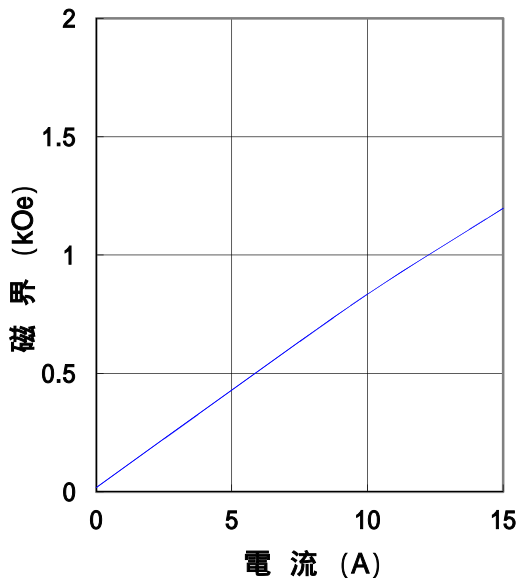
## 形状・寸法



## 仕様

### I - H特性曲線

磁極直径 240mm  
 磁極間隔 120mm  
 磁極間隙、磁極直径中心において  
 ポールチップ表面160mm 深さ2mm溝付



型式 : Wヨーク型  
 磁極直径 : 240〔mm〕中心凹加工  
 (ポールチップ交換可能)  
 磁極間隔 : 120〔mm〕  
 コイル間隔 : 204<sup>±4</sup>〔mm〕  
 発生磁界 : 1,000〔Oe〕以上  
 均一度 : 中心10mm角内にて $\pm 1 \times 10^{-4}$ 以内  
 電流 : 15〔A〕  
 最大電圧 : 18〔V〕(内部コイル温度70℃にて)  
 冷却方式 : 水冷0.5L/分(連続使用時)  
 走行方式 : 4点ジャッキ付キャスター走行  
 重量 : 約270〔kg〕

### 主な営業品目

電磁石各種(Wヨーク型・Y S型・その他特注応用型) ソレノイドコイル ヘルムホルツコイル 超電導マグネット  
 振動試料型磁力計 磁気異方性トルク計 磁歪測定装置 BHトレーサー 磁場中熱処理装置 磁場中成形油圧プレス  
 交流・直流各種定電流電源システム その他 磁界発生装置を用いた製造・測定システムの設計・製作・販売

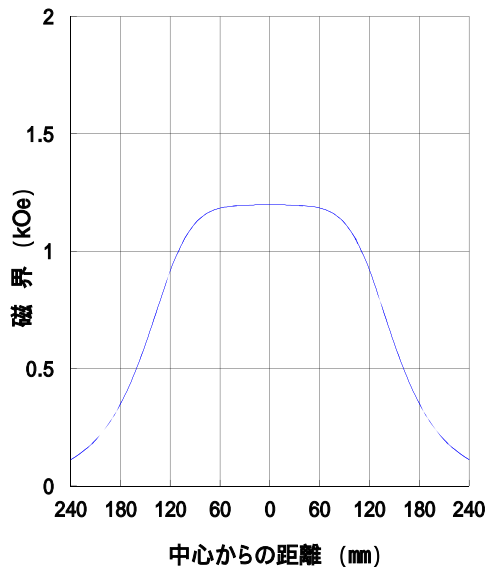
ホームページアドレス <http://www.tamakawa.co.jp> E-mailアドレス [home@tamakawa.co.jp](mailto:home@tamakawa.co.jp)



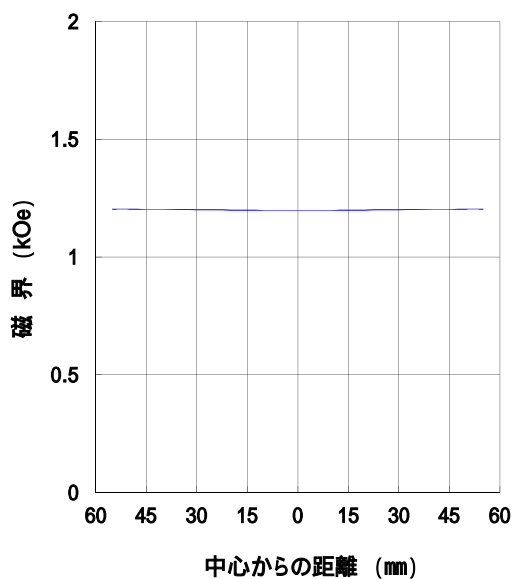
# 電磁石 TM - WLF 241220C - 011.5 型

## 標準ポールチップ 参考データ 磁界分布特性曲線

磁極直径 240mm  
 磁極間隔 120mm  
 電 流 15A  
 磁極間隙中心、磁極直径方向において  
 ポールチップ表面160mm 深さ2mm溝付



磁極直径 240mm  
 磁極間隔 120mm  
 電 流 15A  
 磁極直径中心、磁極間隙方向において  
 ポールチップ表面160mm 深さ2mm溝付



ホームページ アドレス <http://www.tamakawa.co.jp>  
 E-mail アドレス [home@tamakawa.co.jp](mailto:home@tamakawa.co.jp)

0619HA