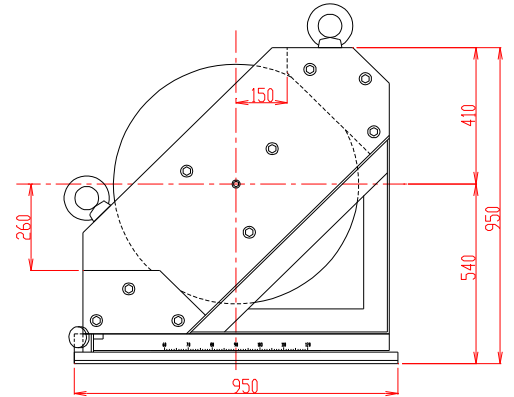
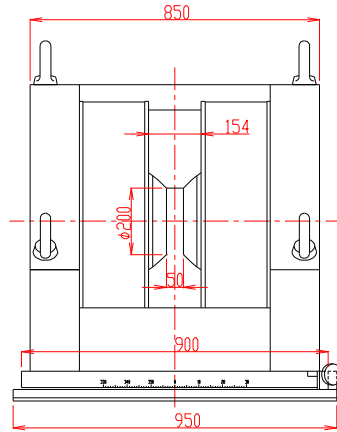
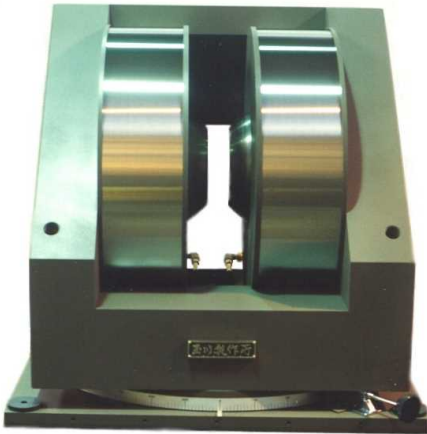


電磁石 TM-WLF20515MR-1712型

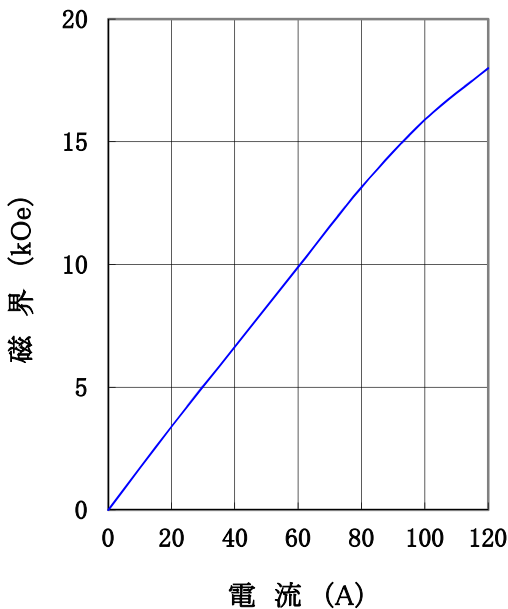
形状・寸法



仕様

I-H特性曲線

磁極直径 200mm φ
 磁極間隔 50mm
 磁極間隙、磁極直径中心において



型式 : 45° 傾斜扁平Wヨーク型

磁極直径 : 200 [mm φ]

(ポールチップ交換可能)

磁極間隔 : 50 [mm]

コイル間隔 : 154 ±4 [mm]

発生磁界 : 17,000 [Oe] 以上

電流 : 120 [A]

最大電圧 : 50 [V] (内部コイル温度70℃にて)

冷却方式 : 水冷9L/分 (連続使用時)

回転方式 : 手動 ストッパー

オプション : 電動・手動±600°
 GP-IBコントロール
 (回転角度読み込み・回転速度コントロール)

重量 : 約2,900 [kg]

主な営業品目

- 電磁石各種(Wヨーク型・YS型・その他特注応用型) ○ソレノイドコイル ○ヘルムホルツコイル ○超電導マグネット
- 振動試料型磁力計 ○磁気異方性トルク計 ○磁歪測定装置 ○BHトレーサー ○磁場中熱処理装置 ○磁場中成形油圧プレス
- 交流・直流各種定電流電源システム ○その他 磁界発生装置を用いた製造・測定システムの設計・製作・販売

ホームページアドレス <http://www.tamakawa.co.jp> E-mailアドレス home@tamakawa.co.jp

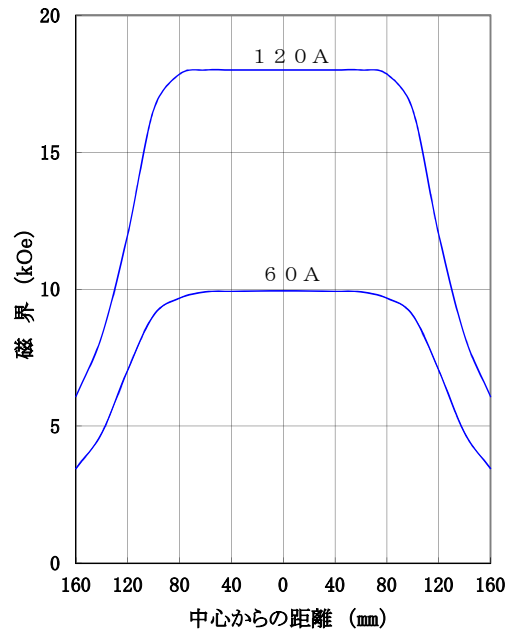


TAMAKAWA.

電磁石 TM-WLF20515MR-1712型

標準ポールチップ 参考データ 磁界分布特性曲線

磁極直径 200mm φ
磁極間隔 50mm
磁極間隙中心、磁極直径方向において



ホームページ アドレス <http://www.tamakawa.co.jp>
E-mail アドレス home@tamakawa.co.jp

ZWS