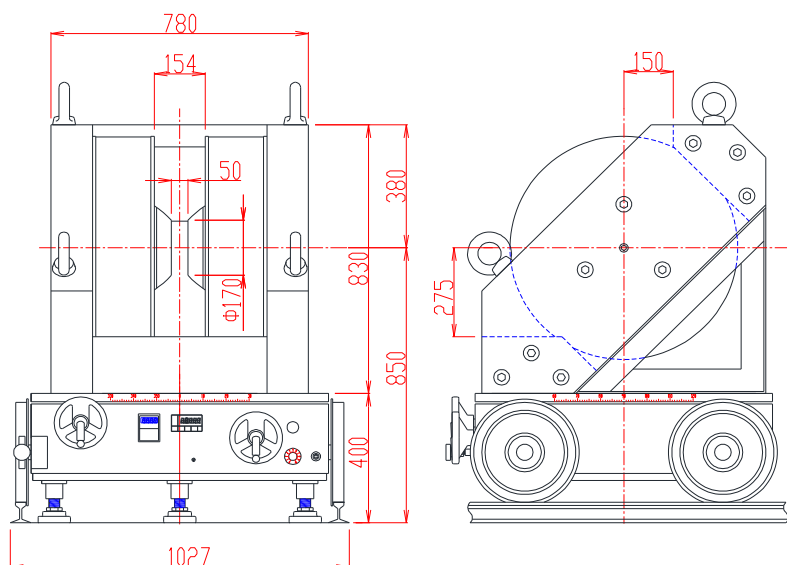


# 電磁石 TM-WLF17515R-186型

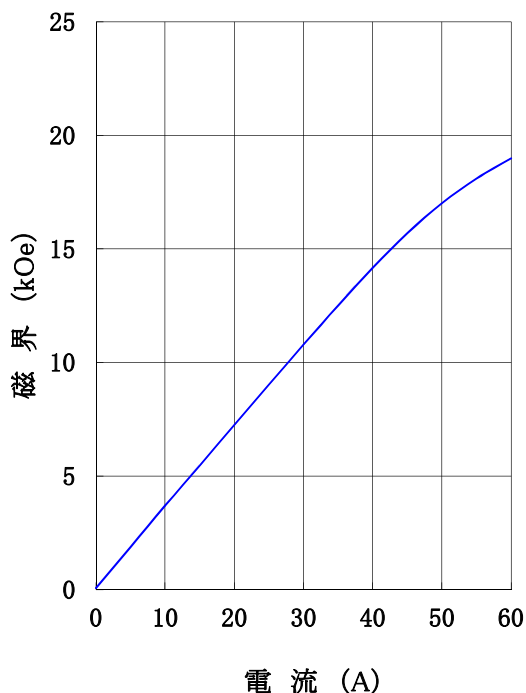
## 形状・寸法



## 仕様

### I-H特性曲線

磁極直径 170mm φ  
 磁極間隔 50mm  
 磁極間隙、磁極直径中心において



- 型式 : 45° 傾斜 偏平Wヨーク型  
 磁極直径 : 170 [mm φ] 両側磁極中心5mm φ ストレート孔付  
 磁極間隔 : 50 [mm] (ポールチップ交換可能)  
 コイル間隔 : 154 ± 4 [mm]  
 発生磁界 : 18,000 [Oe] 以上  
 均一度 : 中心10mm φ 内にて 1 × 10<sup>-4</sup>  
                   中心30mm φ 内にて 2 × 10<sup>-4</sup>  
 電流 : 60 [A]  
 最大電圧 : 128 [V]  
 冷却方式 : 水冷15 L/分 (連続使用時)  
                   (水温25℃以下、水圧0.2MPa以上の水道水)  
                   流量計、水圧計、フロースイッチ付  
 回転方式 : 手動ハンドル回転および電動リモコン回転  
                   (正転、逆転、停止) ± 600度、回転角度・回転速度 デジタル表示  
 回転速度 : 約4分/1回/40分/1回転 (無段階調整)  
 電動回転リミット : ± 600度以上にて電動自動停止リミット装置付  
 回転角度検出器 : ± 360mV / ± 360度 (1mV / 1deg)  
                   最大出力電流1mA 台車正面BNCより出力  
 走行方式 : レール上 手動ハンドル走行  
 重量 : 約2,700 [kg]

### 主な営業品目

- 電磁石各種 (Wヨーク型・YS型・その他特注応用型)   ○ソレノイドコイル   ○ヘルムホルツコイル   ○超電導マグネット
- 振動試料型磁力計   ○磁気異方性トルク計   ○磁歪測定装置   ○BHトレーサー   ○磁場中熱処理装置   ○磁場中成形油圧プレス
- 交流・直流各種定電流電源システム   ○その他 磁界発生装置を用いた製造・測定システムの設計・製作・販売

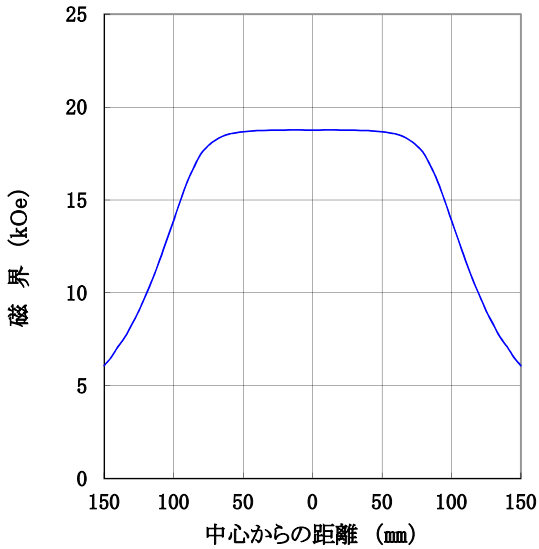
ホームページアドレス <http://www.tamakawa.co.jp> E-mailアドレス [home@tamakawa.co.jp](mailto:home@tamakawa.co.jp)



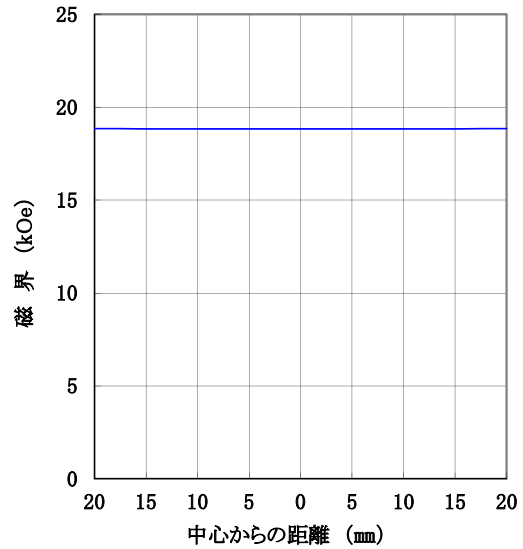
# 電磁石 TM-WLF17515R-186型

## 標準ポールチップ 参考データ 磁界分布特性曲線

磁極直径 170mm φ  
磁極間隔 50mm  
電流 60A  
磁極間隙中心、磁極直径方向において



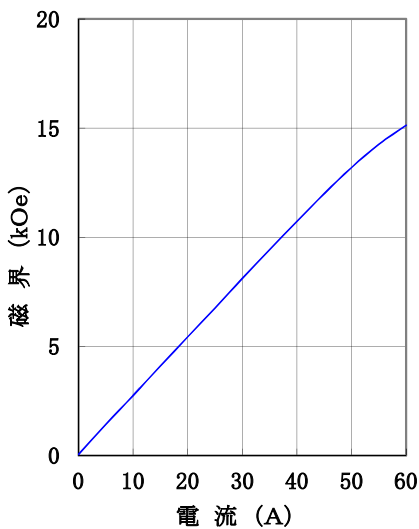
磁極直径 170mm φ  
磁極間隔 50mm  
電流 60A  
磁極直径中心、磁極間隙方向において



## 交換ポールチップ 参考データ (オプションにより別途購入)

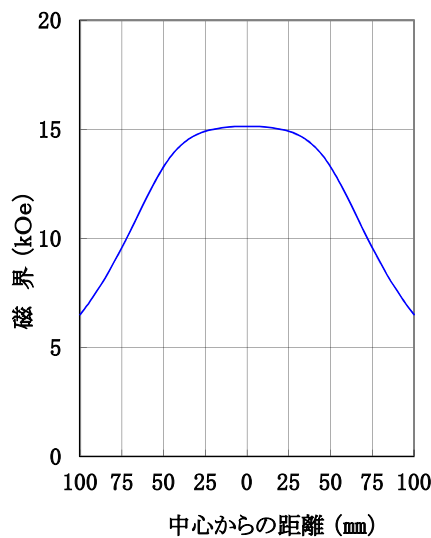
### I-H 特性曲線

磁極直径 150mm φ  
磁極間隔 60mm  
磁極間隙、磁極直径中心において



### 磁界分布特性曲線

磁極直径 150mm φ  
磁極間隔 60mm  
電流 60A  
磁極間隙中心、磁極直径方向において



磁極直径 150mm φ  
磁極間隔 60mm  
電流 60A  
磁極直径中心、磁極間隙方向において

