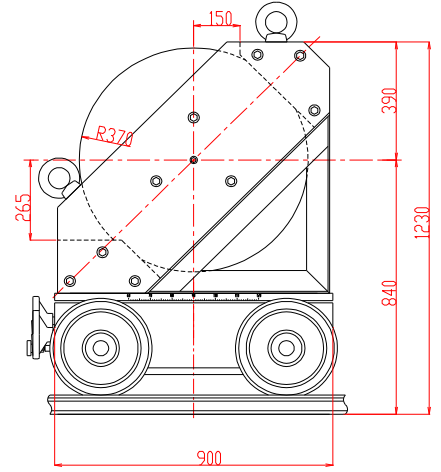
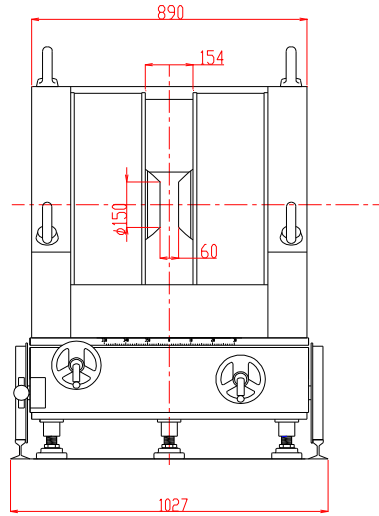


# 電磁石 TM-WLF15615R-1910型

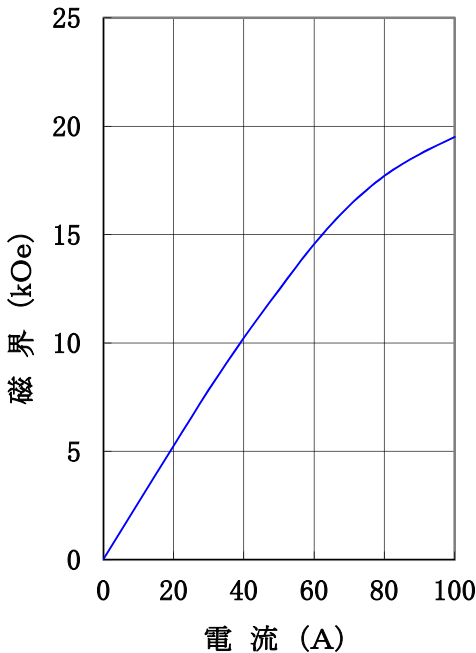
## 形状・寸法



## 仕様

### I-H特性曲線

磁極直径 150mm φ  
 磁極間隔 60mm  
 磁極間隔、磁極直径中心において



型式 : 45° 傾斜扁平Wヨーク型

ポール材質 : 純鉄使用

ヨーク材質 : 純鉄使用

磁極直径 : 150 [mm φ]  
 (ポールチップ交換可能)

磁極間隔 : 60 [mm]

コイル間隔 : 154 ± 4 [mm]

発生磁界 : 19,000 [Oe]

電流 : 100 [A]

最大電圧 : 80 [V] (内部コイル温度70℃にて)

冷却方式 : 水冷10L/分 (連続使用時)

回転方式 : 手動ハンドル回転および電動リモコン回転

(正転、逆転、停止) ±600度、回転角度・回転速度 デジタル表示

回転速度 約2分/1回転～40分/1回転 (無段階調整)

電動回転リミット ±600度以上にて電動自動停止リミット装置付

回転角度検出器 ±600mV/±600度 (1mV/1deg)

最大出力電流1mA 台車正面BNCより出力

走行方式 : レール上 手動ハンドル走行

オプション : 電動リモコン走行装置

コンピューター回転台コントロール装置

GPIBコントロール方式 (正転、逆転、停止) ±600度

回転角度読み込み (分解能10Bit/1回転±2回転読み込み7"プルトローターエンコーダ付)

回転速度コントロール (回転速度約2分/1回転～約40分/1回転分解能8bitにて設定)

重量 : 約3,200 [kg]

### 主な営業目

- 電磁石各種 (Wヨーク型・YS型・その他特注応用型)
- ソレノイドコイル
- ヘルムホルツコイル
- 超電導マグネット
- 振動試料型磁力計
- 磁気異方性トルク計
- 磁歪測定装置
- BHトレーサー
- 磁場中熱処理装置
- 磁場中成形油圧プレス
- 交流・直流各種定電流電源システム
- その他 磁界発生装置を用いた製造・測定システムの設計・製作・販売

ホームページアドレス <http://www.tamakawa.co.jp> E-mailアドレス [home@tamakawa.co.jp](mailto:home@tamakawa.co.jp)



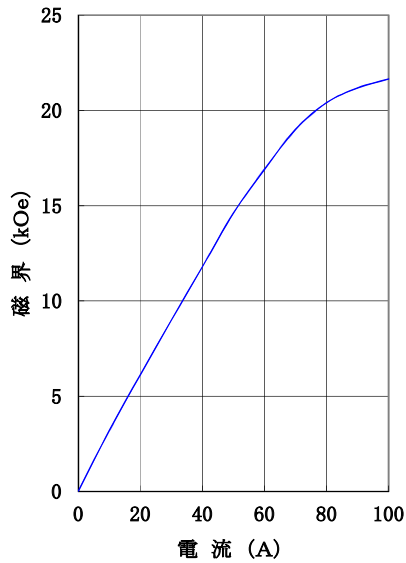
TAMAKAWA.

# 電磁石 TM-WLF15615R-1910型

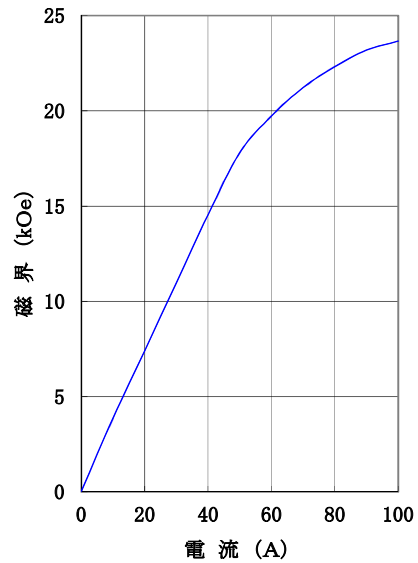
## I-H 特性曲線

交換ポールチップ 参考データ  
(オプションにより別途購入)

磁極直径 130mm φ  
磁極間隔 50mm  
磁極間隙、磁極直径中心において



磁極直径 120mm φ  
磁極間隔 40mm  
磁極間隙、磁極直径中心において



ホームページ アドレス <http://www.tamakawa.co.jp>  
E-mail アドレス [home@tamakawa.co.jp](mailto:home@tamakawa.co.jp)

YYQ

株式会社 玉川製作所

〒982-0014 仙台市太白区大野田3丁目10-19  
電話 022(247)5671(代) FAX 022(249)3648