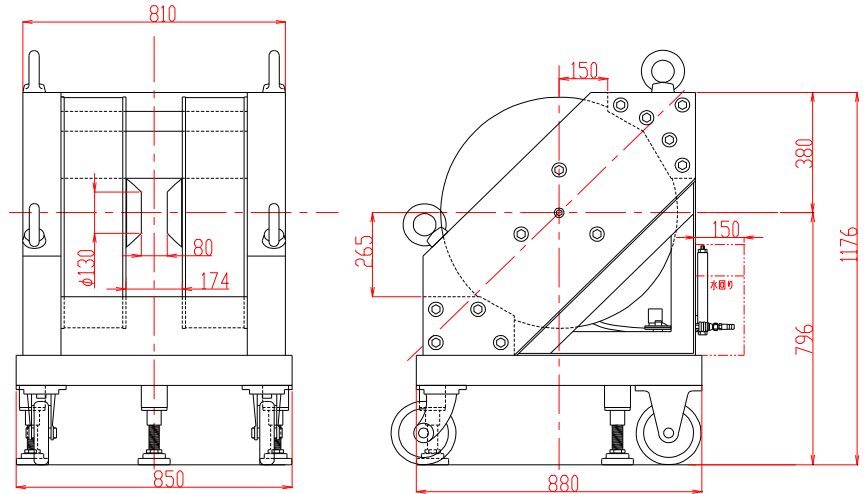


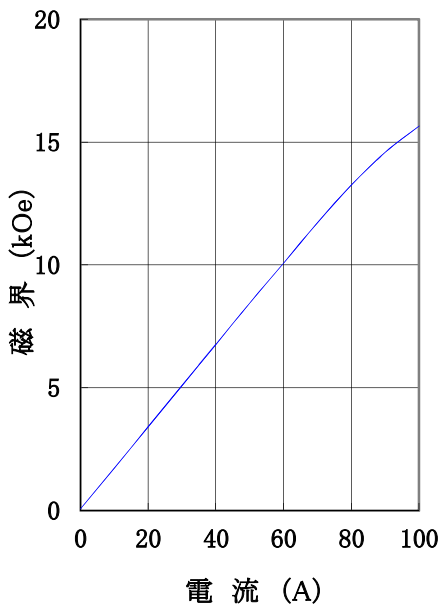
# 電磁石 TM-WLF13817C-1510型

## 形状・寸法



## I-H特性曲線

磁極直径 130 mm φ  
 磁極間隔 80 mm  
 磁極間隙、磁極直径中心において



## 仕様

- 型式 : 45° 傾斜 扁平Wヨーク型
- 磁極直径 : 130 [mm φ] (ボールチップ交換可能)
- 磁極間隔 : 80 [mm]
- コイル間隔 : 174 ± 4 [mm]
- 発生磁界 : 15,000 [Oe] 以上
- 均一度 : 70 mm<sup>2</sup> × 1 mm<sup>t</sup> × 70 mm<sup>D</sup>内にて 5%以内
- 電流 : 100 [A]
- 最大電圧 : 80 [V] (内部コイル温度 80℃にて)
- 冷却方式 : 水冷 12 L/分 (連続使用時)  
 (水温 25℃以下、水圧 0.2MPa以上 0.5MPa以下の水道水)  
 流量計、水圧計、インターロック用フロススイッチ、バイメタルスイッチ付
- 走行方式 : キャスター走行
- 重量 : 約 2,400 [kg]

### 主な営業品目

- 電磁石各種(Wヨーク型・YS型・その他特注応用型)
- ソレノイドコイル
- ヘルムホルツコイル
- 超電導マグネット
- 振動試料型磁力計
- 磁気異方性トルク計
- 磁歪測定装置
- BHトレーサー
- 磁場中熱処理装置
- 磁場中成形油圧プレス
- 交流・直流各種定電流電源システム
- その他 磁界発生装置を用いた製造・測定システムの設計・製作・販売

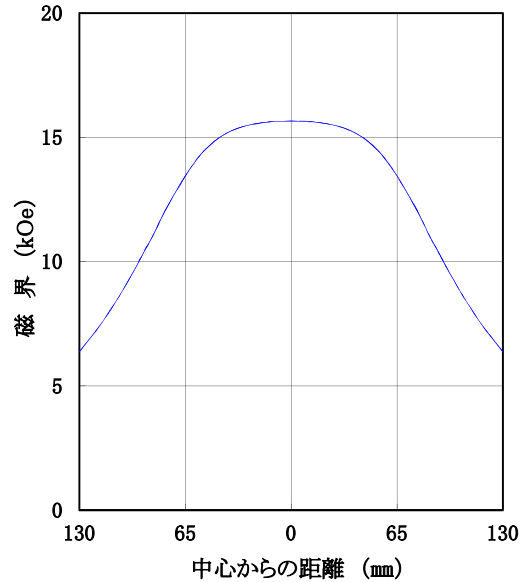
ホームページアドレス <http://www.tamakawa.co.jp> E-mailアドレス [homes@tamakawa.co.jp](mailto:homes@tamakawa.co.jp)



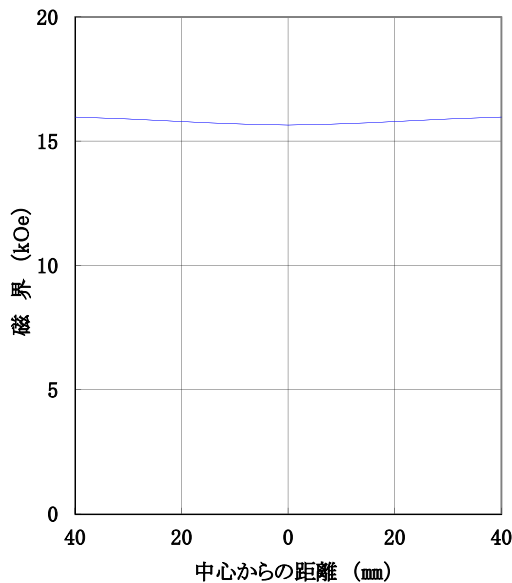
# 電磁石 TM-WLF13817C-1510型

## 標準ポールチップ 参考データ 磁界分布特性曲線

磁極直径 130mm φ  
磁極間隔 80mm  
電流 100A  
磁極間隙中心、磁極直径方向において



磁極直径 130mm φ  
磁極間隔 80mm  
電流 100A  
磁極直径中心、磁極間隙方向において



ホームページ アドレス <http://www.tamakawa.co.jp>  
E-mail アドレス [home@tamakawa.co.jp](mailto:home@tamakawa.co.jp)

ZW0