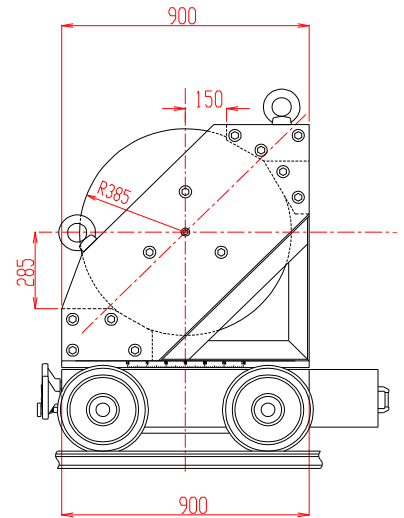
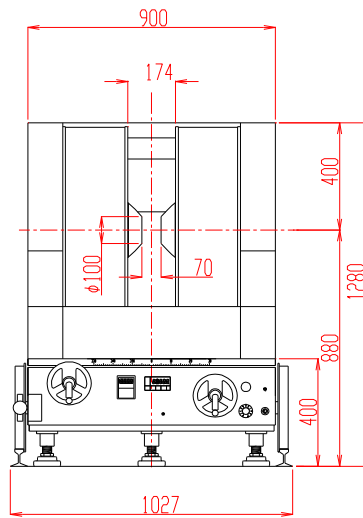




TAMAKAWA

電磁石 TM-WLF10717GR-2010CoFe型

形状・寸法



仕様

型式 : 45° 傾斜扁平Wヨーク型

ポール材質 : パーメンジュール使用

磁極直径 : 100 [mmφ]
(ポールチップ交換可能)

磁極間隔 : 70 [mm] (固定、但し磁極先端交換可能)

コイル間隔 : 174±4 [mm]

発生磁界 : 20,000 [Oe]

電流 : 100 [A]

最大電圧 : 100 [V] (内部コイル温度80℃にて)

冷却方式 : 水冷15L/分 (連続使用時)

回転方式 : 手動ハンドル回転および電動リモコン回転、コンピュータコントロール

(正転、逆転、停止) ±600度、回転角度・回転速度 デジタル表示

回転速度 約2分/1回転～40分/1回転 (無段階調整)

電動回転リミット ±600度以上にて電動自動停止リミット装置付

回転角度検出器 ±600mV/±600度(1mV/1deg)

最大出力電流1mA 台車正面BNCより出力

角度読み込み(分解能10Bit/1回転±2回転読み込みアップリケータローターエンコーダ付)

回転速度コントロール(回転速度約2分/1回転～約40分/1回転分解能8Bitにて設定)

走行方式 : レール上 ハンドル走行

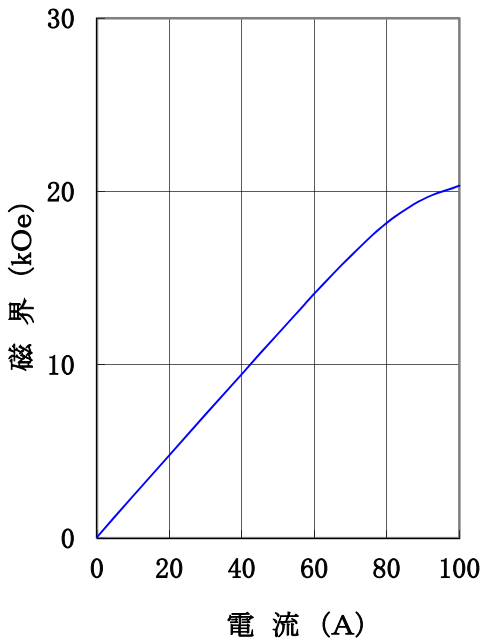
重量 : 約3,600 [kg]

I-H特性曲線

磁極直径 100mmφ

磁極間隔 70mm

磁極間隔、磁極直径中心において
(ポールチップ : パーメンジュール使用)



主な営業品目

- 電磁石各種 (Wヨーク型・YS型・その他特注応用型)
- ソレノイドコイル
- ヘルムホルツコイル
- 超電導マグネット
- 振動試料型磁力計
- 磁気異方性トルク計
- 磁歪測定装置
- BHトレーサー
- 磁場中熱処理装置
- 磁場中成形油圧プレス
- 交流・直流各種定電流電源システム
- その他 磁界発生装置を用いた製造・測定システムの設計・製作・販売

ホームページアドレス <http://www.tamakawa.co.jp> E-mailアドレス home@tamakawa.co.jp

株式会社 玉川製作所

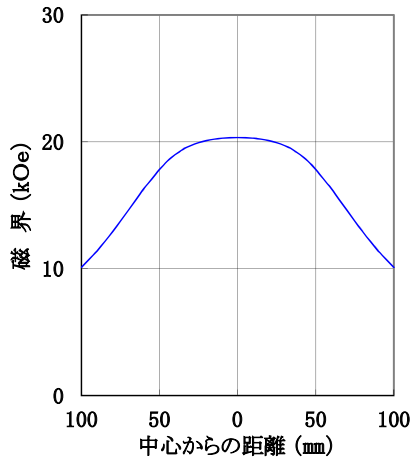
〒982-0014 仙台市太白区大野田3丁目10-19

電話 022(247)5671(代) FAX 022(249)3648

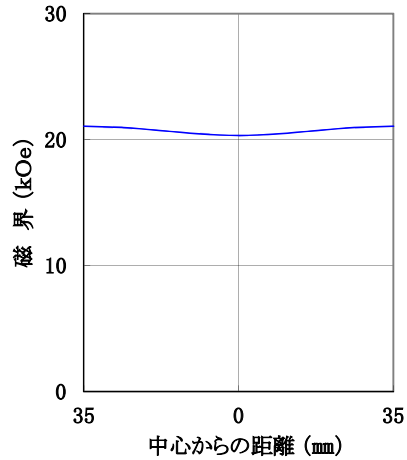
電磁石 TM-WLF10717GR-2010CoFe型

標準ポールチップ 参考データ 磁界分布特性曲線

磁極直径 100mm φ
磁極間隔 70mm
電 流 100A
磁極間隙中心、磁極直径方向において



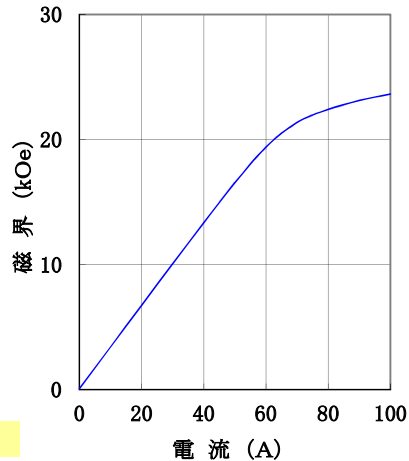
磁極直径 100mm φ
磁極間隔 70mm
電 流 100A
磁極直径中心、磁極間隙方向において
(ポールチップ:パーメンジュール使用)



I-H 特性曲線

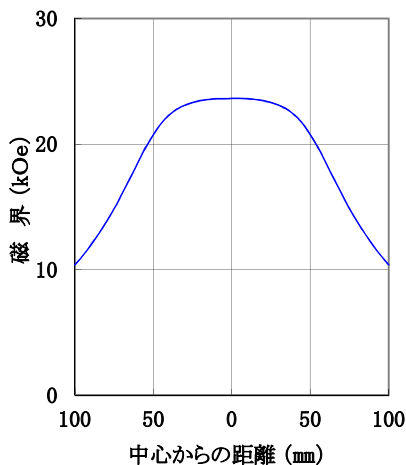
磁極直径 100mm φ
磁極間隔 50mm(10tスペーサーを両側に取付)
電 流 100A
磁極間隙、磁極直径中心において

交換ポールチップ 参考データ
(オプションにより別途購入)

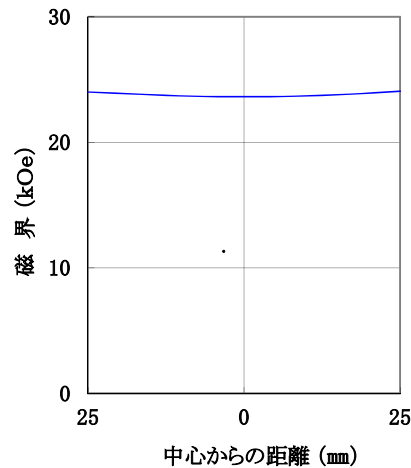


磁界分布特性曲線

磁極直径 100mm φ
磁極間隔 50mm(10tスペーサーを両側に取付)
電 流 100A
磁極間隙、磁極直径方向において



磁極直径 100mm φ
磁極間隔 50mm(10tスペーサーを両側に取付)
電 流 100A
磁極直径、磁極間隙方向において



ホームページ アドレス <http://www.tamakawa.co.jp>
E-mail アドレス home@tamakawa.co.jp

ZSR