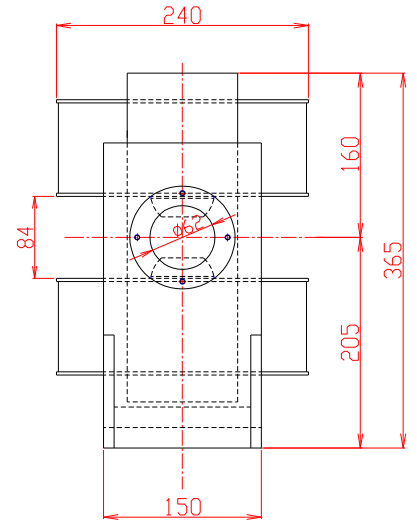
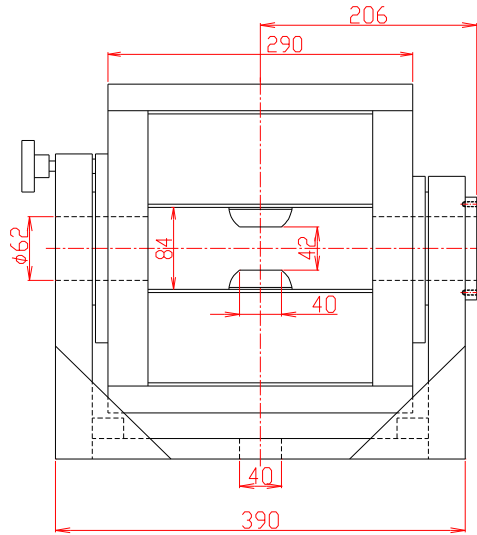


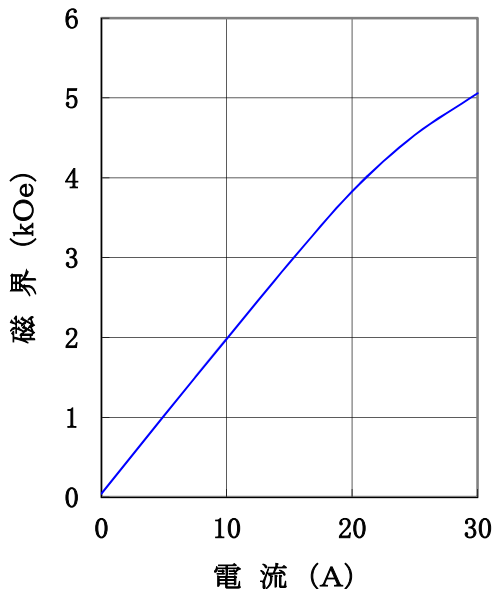
# 電磁石 TM-WF44.208R-053型

## 形状・寸法



## I-H特性曲線

磁極直径 40 mm φ  
 磁極間隔 42 mm  
 磁極間隔、磁極直径中心において



## 仕様

型式 : Wヨーク型  
 磁極直径 : 40 [mm φ]  
 (ポールチップ交換可能)  
 磁極間隔 : 42 [mm]  
 コイル間隔 : 84 ± 4 [mm]  
 発生磁界 : 5,000 [Oe] 以上  
 電流 : 30 [A]  
 最大電圧 : 23 [V] (内部コイル温度70℃にて)  
 冷却方式 : 水冷1L/分 (連続使用時)  
 回転方式 : 手動ロックハンドル ± 90°  
 重量 : 約70 [kg]

### 主な営業目

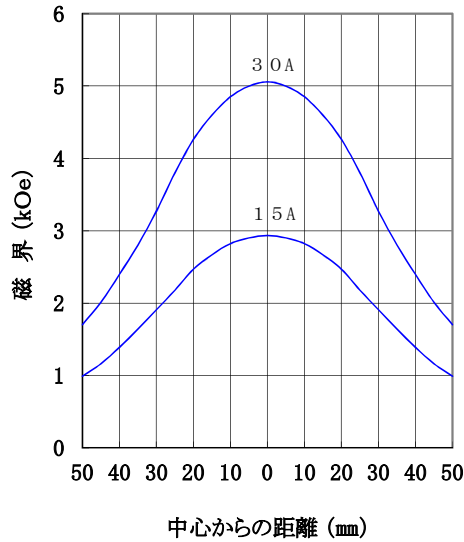
- 電磁石各種 (Wヨーク型・YS型・その他特注応用型)
- ソレノイドコイル
- ヘルムホルツコイル
- 超電導マグネット
- 振動試料型磁力計
- 磁気異方性トルク計
- 磁歪測定装置
- BHトレーサー
- 磁場中熱処理装置
- 磁場中成形油圧プレス
- 交流・直流各種定電流電源システム
- その他 磁界発生装置を用いた製造・測定システムの設計・製作・販売

ホームページアドレス <http://www.tamakawa.co.jp> E-mailアドレス [home@tamakawa.co.jp](mailto:home@tamakawa.co.jp)



標準ポールチップ 参考データ  
磁界分布特性曲線

磁極直径 40mm φ  
磁極間隔 42mm  
磁極間隙中心、磁極直径方向において

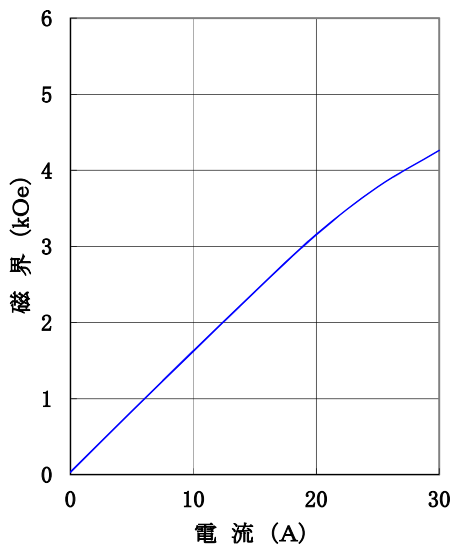


中心からの距離 (mm)

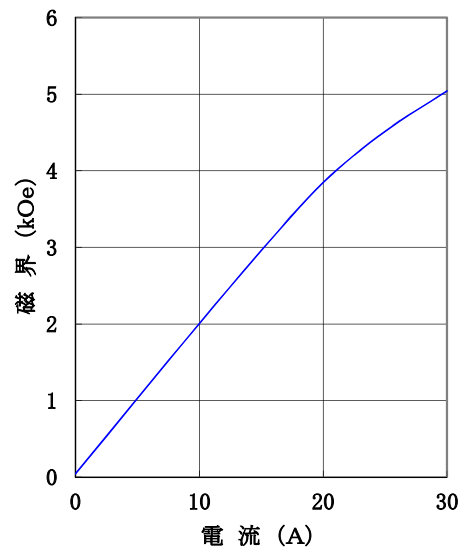
I-H 特性曲線

交換ポールチップ 参考データ  
(オプションにより別途購入)

磁極直径 40mm φ  
磁極間隔 50 mm  
磁極間隙、磁極直径中心において



磁極直径 45mm φ  
磁極間隔 42mm  
磁極間隙、磁極直径中心において



ホームページ アドレス <http://www.tamakawa.co.jp>  
E-mail アドレス [home@tamakawa.co.jp](mailto:home@tamakawa.co.jp)

ZVY