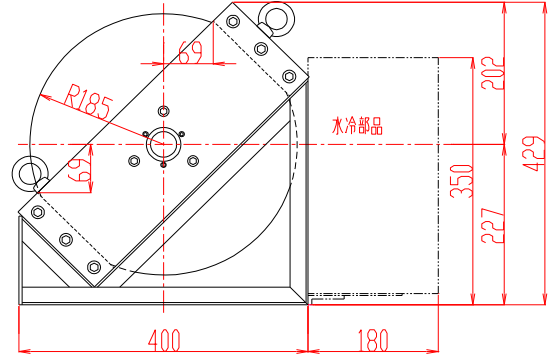
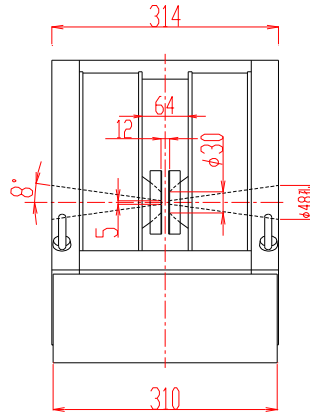
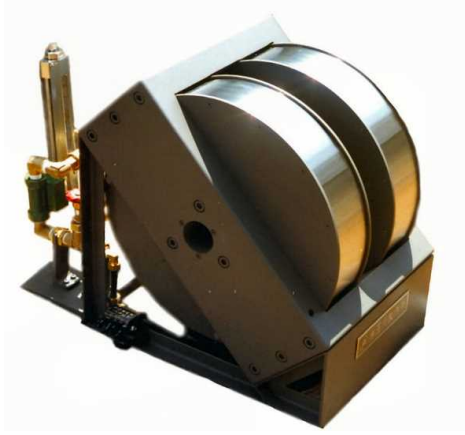
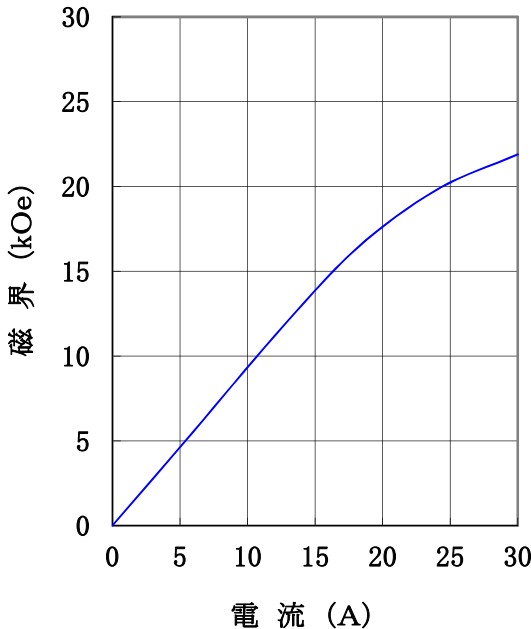


**力一効果用
電磁石**
TM-WF 3 1. 2 6 - 2 0 3 型
形状・寸法

仕 様
I - H 特性曲線

磁極直径 30 mm φ (中心 5 mm φ 孔)
 磁極間隔 12 mm
 磁極間隙、磁極直径中心において
 (ポールチップ：パーメンジュール使用)



型 式 : 45° 傾斜Wヨーク型
 ポール材質 : パーメンジュール使用
 磁極直径 : 30 [mm φ]
 磁極先端両側中心 5 mm φ
 外側 8° テーパー孔
 (ポールチップ交換可能)
 磁極間隔 : 12 [mm]
 コイル間隔 : 64 ± 4 [mm]
 発生磁界 : 20,000 [Oe] 以上
 電 流 : 30 [A]
 最大電圧 : 35 [V] (内部コイル温度 70°C にて)
 冷却方式 : 水冷 2 L / 分 (連続使用時)
 重 量 : 約 160 [kg]

主な営業品目

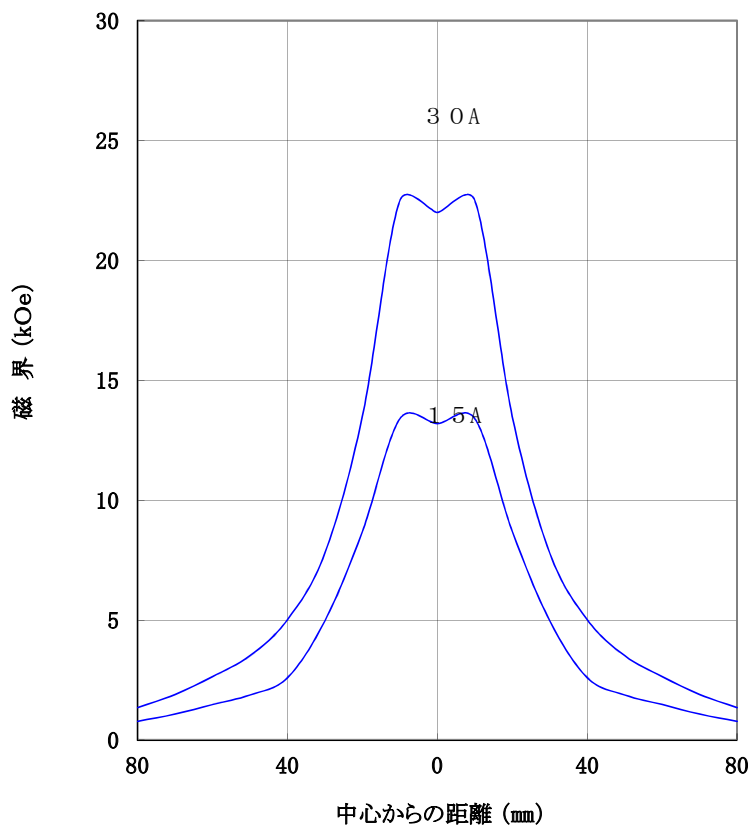
- 電磁石各種(Wヨーク型・YS型・その他特注応用型) ○ソレノイドコイル ○ヘルムホルツコイル ○超電導マグネット
- 振動試料型磁力計 ○磁気異方性トルク計 ○磁歪測定装置 ○BHトレーサー ○磁場中熱処理装置 ○磁場中成形油圧プレス
- 交流・直流各種定電流電源システム ○その他 磁界発生装置を用いた製造・測定システムの設計・製作・販売

ホームページアドレス <http://www.tamakawa.co.jp> E-mailアドレス home@tamakawa.co.jp

電磁石 TM-WF31.26-203型

標準ポールチップ 参考データ 磁界分布特性曲線

磁極直径 30mm φ (中心5φ孔)
 磁極間隔 12mm
 磁極間隙中心、磁極直径方向において



ホームページ アドレス <http://www.tamakawa.co.jp>
 E-mail アドレス catalogs@tamakawa.co.jp

ZVX