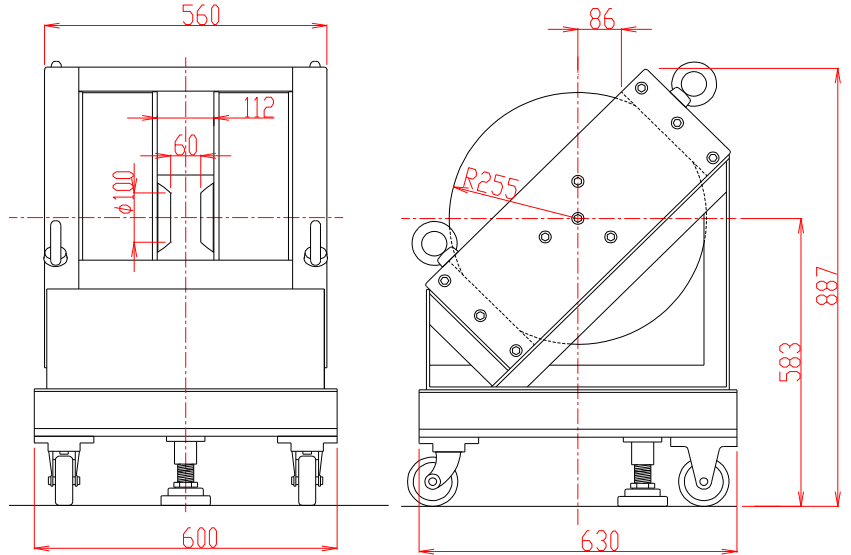


電磁石 TM-WF10611C-103型

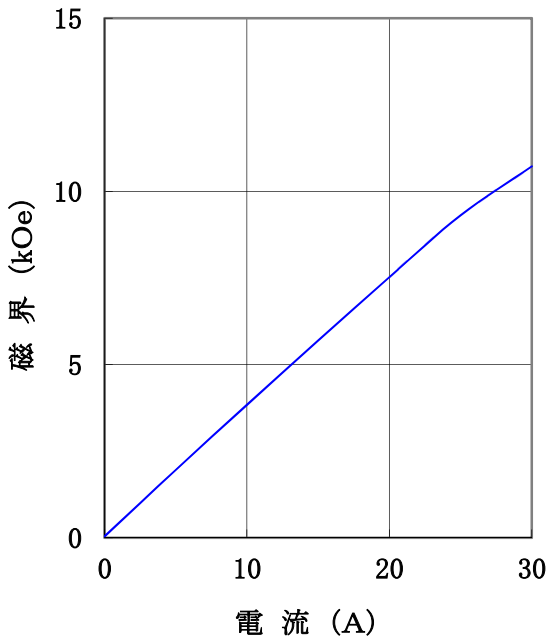
形状・寸法



仕様

I-H特性曲線

磁極直径 100 mm φ
 磁極間隔 60 mm
 磁極間隔、磁極直径中心において



型式 : 45° 傾斜Wヨーク型
 磁極直径 : 100 [mm φ]
 (ポールチップ交換可能)
 磁極間隔 : 60 [mm]
 コイル間隔 : 110 ± 2 [mm]
 発生磁界 : 10,000 [Oe] 以上
 電流 : 30 [A]
 最大電圧 : 85 [V] (内部コイル温度70℃にて)
 冷却方式 : 水冷4 L分 (連続使用時)
 走行方式 : キャスター走行
 重量 : 約690 [kg]

主な営業品目

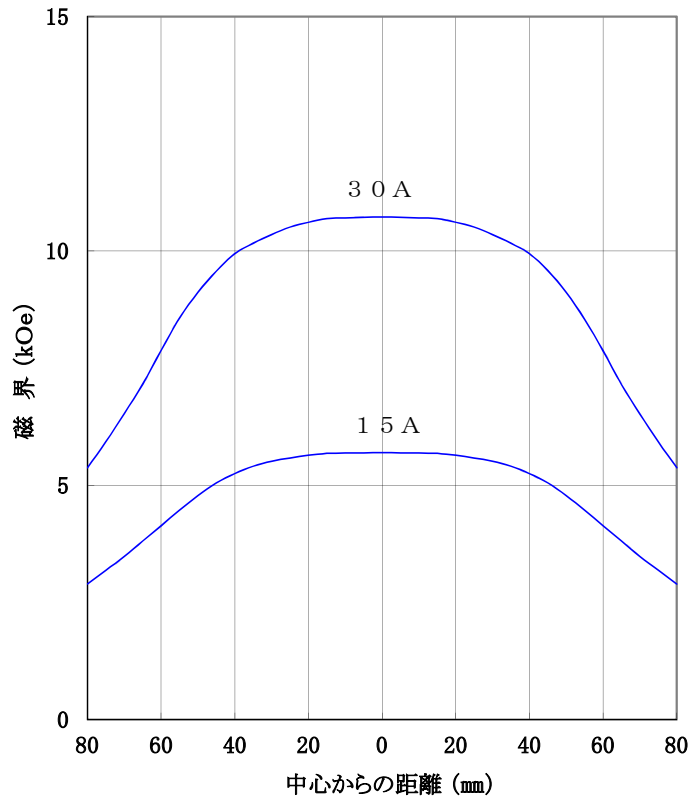
- 電磁石各種 (Wヨーク型・YS型・その他特注応用型)
- ソレノイドコイル
- ヘルムホルツコイル
- 超電導マグネット
- 振動試料型磁力計
- 磁気異方性トルク計
- 磁歪測定装置
- BHトレーサー
- 磁場中熱処理装置
- 磁場中成形油圧プレス
- 交流・直流各種定電流電源システム
- その他 磁界発生装置を用いた製造・測定システムの設計・製作・販売

ホームページアドレス <http://www.tamakawa.co.jp> E-mailアドレス home@tamakawa.co.jp

電磁石 TM-WF10611C-103型

標準ポールチップ 参考データ 磁界分布特性曲線

磁極直径 100mm φ
 磁極間隔 60mm
 磁極間隙中心、磁極直径方向において



ホームページ アドレス <http://www.tamakawa.co.jp>
 E-mail アドレス home@tamakawa.co.jp

ZWP