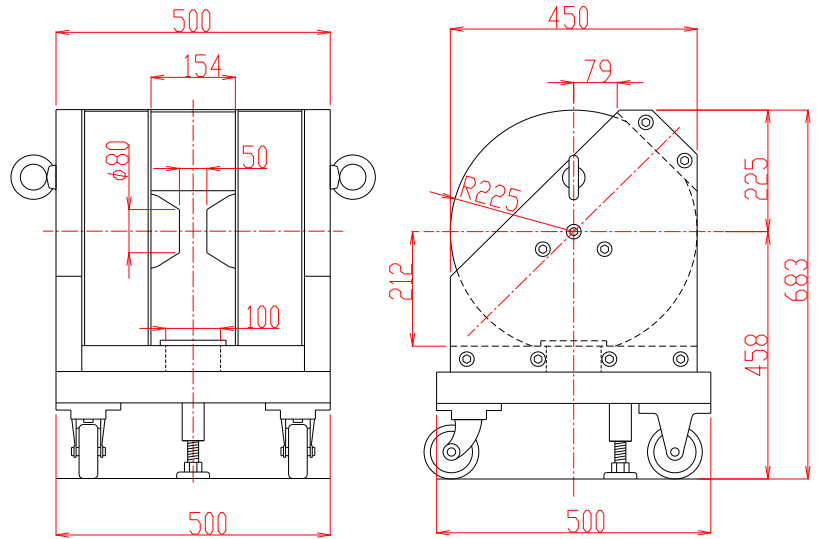
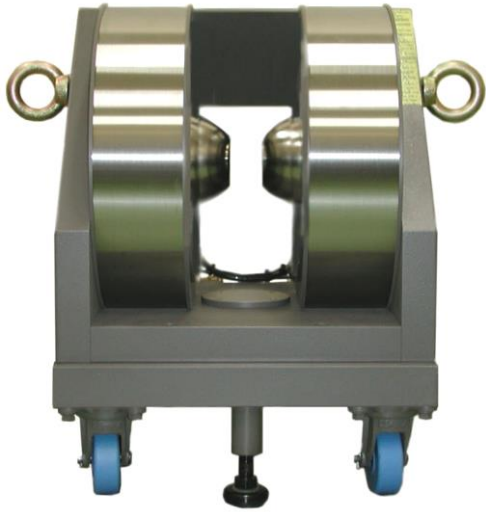


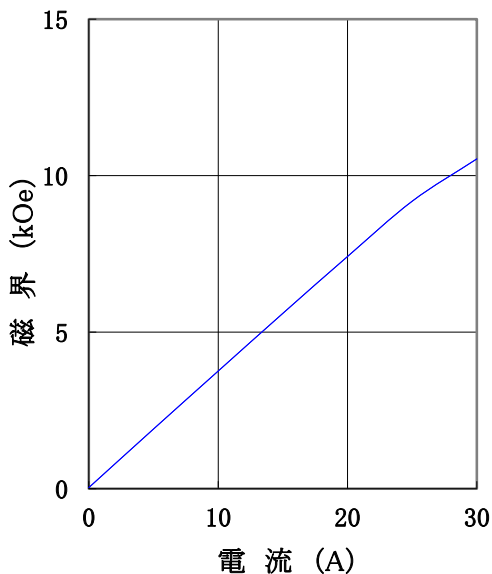
電磁石 TM-WTF8515C-103型

形状・寸法



I-H特性曲線

磁極直径 80 mm φ
 磁極間隔 50 mm
 磁極間隙、磁極直径中心において



仕様

型 式 : 45° 傾斜変形扁平Wヨーク型
 磁 極 直 径 : 80 [mm φ]
 (ポールチップ交換可能)
 磁 極 間 隔 : 50 [mm]
 コイル間隔 : 154^{±4} [mm]
 発 生 磁 界 : 10,000 [Oe] 以上
 電 流 : 30 [A]
 最 大 電 圧 : 70 [V] (内部コイル温度70℃にて)
 冷 却 方 式 : 水冷3.5 L/分 (連続使用時)
 走 行 方 式 : キャスター走行
 重 量 : 約530 [kg]

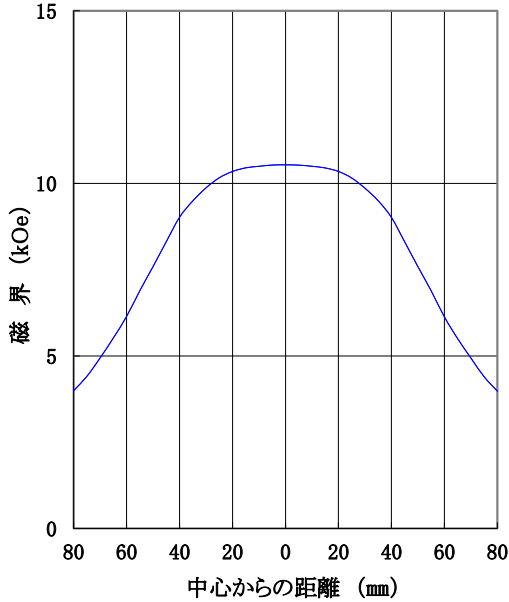
主な営業品目

○電磁石各種(Wヨーク型・YS型・その他特注応用型) ○ソレノイドコイル ○ヘルムホルツコイル ○超電導マグネット
 ○振動試料型磁力計 ○磁気異方性トルク計 ○磁歪測定装置 ○BHトレーサー ○磁場中熱処理装置 ○磁場中成形油圧プレス
 ○交流・直流各種定電流電源システム ○その他 磁界発生装置を用いた製造・測定システムの設計・製作・販売

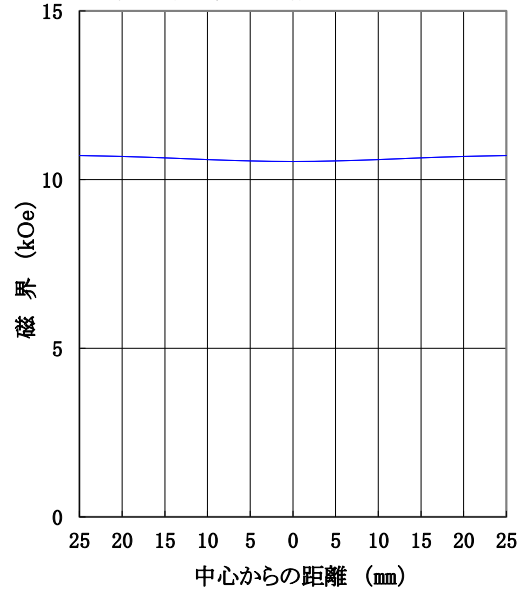
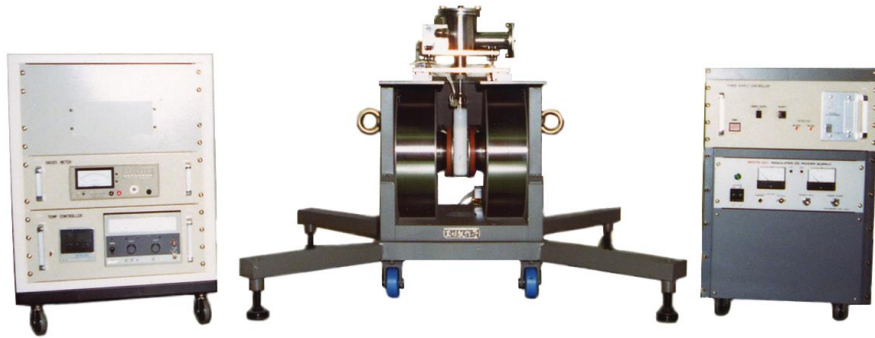
ホームページアドレス <http://www.tamakawa.co.jp> E-mailアドレス catalogs@tamakawa.co.jp

電磁石
TM-WTF8515C-103型
**標準ポールチップ 参考データ
磁界分布特性曲線**

磁極直径 80mm φ
磁極間隔 50mm
電流 30A
磁極間隙中心、磁極直径方向において



磁極直径 80mm φ
磁極間隔 50mm
電流 30A
磁極直径中心、磁極間隙方向において


磁場中物質定数測定装置 参考写真

電気炉

サンプルホルダー (オプションでいろいろな形のものを作成出来ます)


ホームページ アドレス <http://www.tamakawa.co.jp>
E-mail アドレス catalogs@tamakawa.co.jp

ZVO