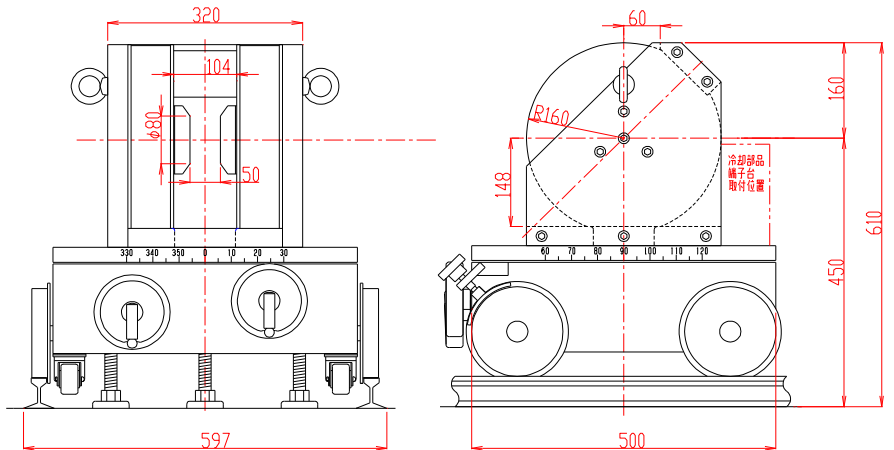


# 電磁石 TM-WTF8510R-053型

## 形状・寸法

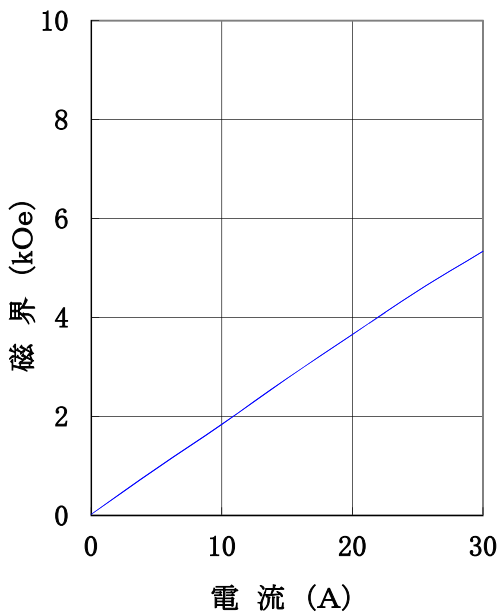


## 仕様

- 型 式 : 45° 傾斜Wヨーク型
- 磁 極 直 径 : 80 [mmφ]  
(ポールチップ交換可能)
- 磁 極 間 隔 : 50 [mm]
- コイル間隔 : 104±4 [mm]
- 発 生 磁 界 : 5,000 [Oe]
- 電 流 : 30 [A]
- 最 大 電 圧 : 30 [V] (内部コイル温度70℃にて)
- 冷 却 方 式 : 水冷1.5 L/分 (連続使用時)
- 回 転 方 式 : 手動ハンドル回転および電動リモコン回転  
(正転、逆転、停止) ±600度、回転角度・回転速度 デジタル表示  
回 転 速 度 約2分/1回転~40分/1回転 (無段階調整)  
電動回転リミット ±600度以上にて電動自動停止リミット装置付  
回転角度検出器 ±600mV/±600度 (1mV/1deg)  
最大出力電流1mA 台車正面BNCより出力
- 走 行 方 式 : レール上 手動ハンドル走行  
およびキャスター走行
- 重 量 : 約250 [kg]

### I-H特性曲線

磁極直径 80mmφ  
磁極間隔 50mm  
磁極間隙、磁極直径中心において



### 主な営業品目

- 電磁石各種(Wヨーク型・YS型・その他特注応用型)
- ソレノイドコイル
- ヘルムホルツコイル
- 超電導マグネット
- 振動試料型磁力計
- 磁気異方性トルク計
- 磁歪測定装置
- BHトレーサー
- 磁場中熱処理装置
- 磁場中成形油圧プレス
- 交流・直流各種定電流電源システム
- その他 磁界発生装置を用いた製造・測定システムの設計・製作・販売

ホームページアドレス <http://www.tamakawa.co.jp> E-mailアドレス [home@tamakawa.co.jp](mailto:home@tamakawa.co.jp)

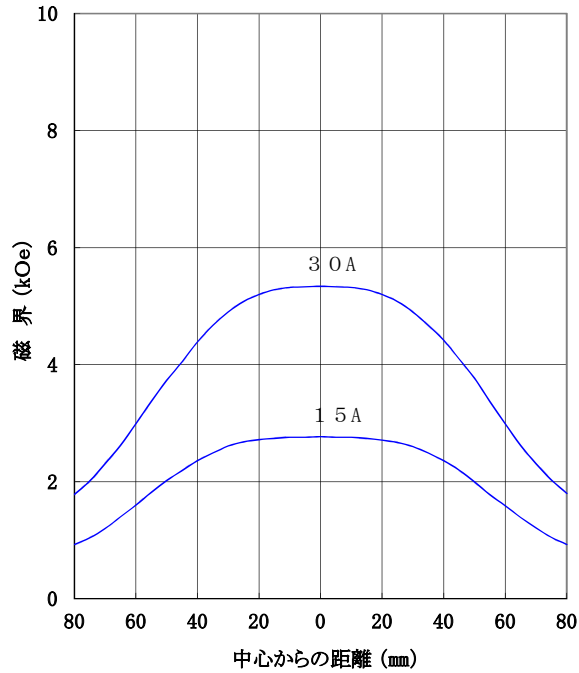


TAMAKAWA.

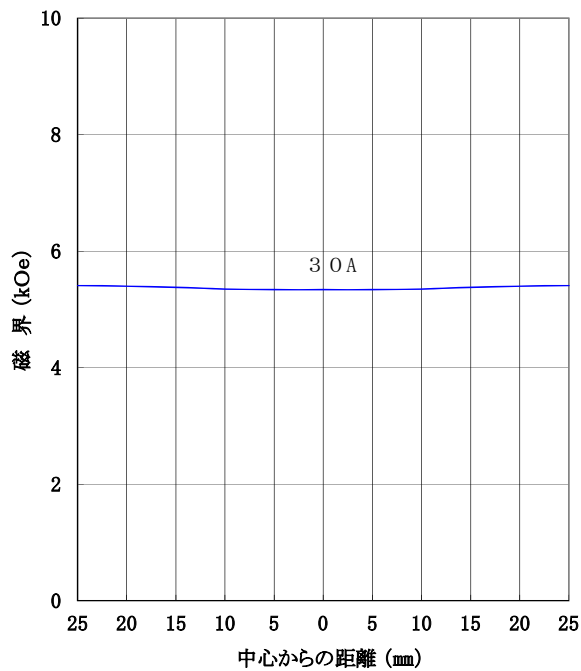
# 電磁石 TM-WTF8510R-053型

## 標準ポールチップ 参考データ 磁界分布特性曲線

磁極直径 80mm φ  
磁極間隔 50mm  
磁極間隙中心、磁極直径方向において



磁極直径 80mm φ  
磁極間隔 50mm  
磁極直径中心、磁極間隙方向において



ホームページ アドレス <http://www.tamakawa.co.jp>  
E-mail アドレス [home@tamakawa.co.jp](mailto:home@tamakawa.co.jp)

ZWP