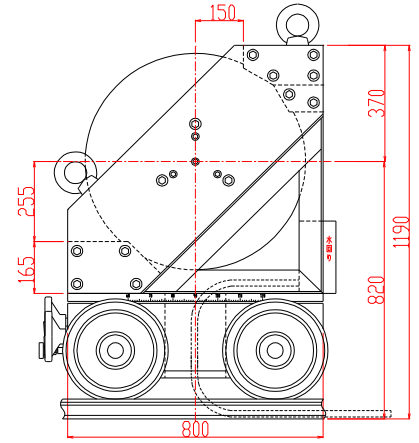
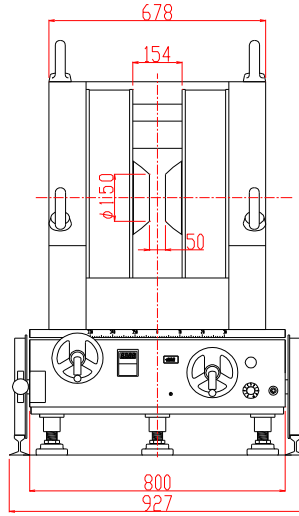


電磁石 TM-WLF15515R-156型

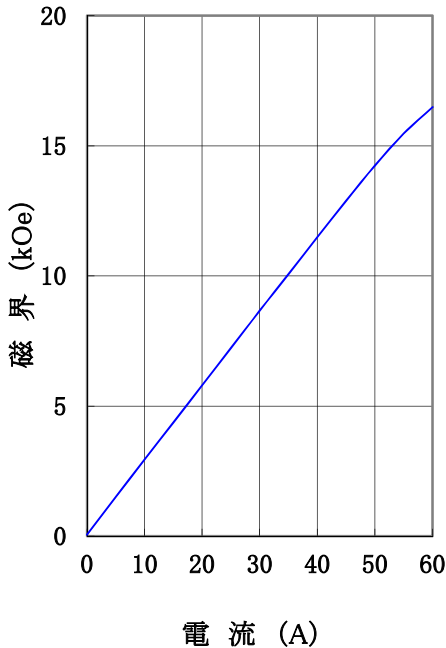
形状・寸法



仕様

I-H特性曲線

磁極直径 150mmφ
 磁極間隔 50mm
 磁極間隔、磁極直径中心において
 (ポールチップ：純鉄使用)



型式 : 45°傾斜 偏平Wヨーク型
 ポール材質 : 純鉄使用
 磁極直径 : 150 [mmφ] (ポールチップ交換可能)
 磁極間隔 : 50 [mm] リングシム内側にて
 コイル間隔 : 154±4 [mm]
 発生磁界 : 15,000 [Oe] 以上 (Gap 50mmにて)
 均一度 : 中心10mmφ内にて1×10⁻⁵以内(発生磁界15kOeにて)
 電流 : 60 [A]
 最大電圧 : 80 [V] (内部コイル温度80℃にて)
 冷却方式 : 水冷7.5L/分(連続使用時)
 (水温15℃~25℃、水圧0.2MPa以上の水道水)
 流量計、水圧計、インターロック用フロッグスイッチ、ハイメタルスイッチ付

回転方式 : 手動ハンドル回転および電動リモコン回転
 (正転、逆転、停止)±600度、回転角度・回転速度 デジタル表示
 回転速度 約2分/1回転~40分/1回転(無段階調整)
 電動回転リミット ±600度以上にて電動自動停止リミット装置付
 回転角度検出器 ±600mV/±600度(1mV/1deg)
 最大出力電流1mA 台車正面BNCより出力

走行方式 : レール上 手動ハンドル走行
 オプション : 電動リモコン走行装置
 コンピューター回転台コントロール装置

GPIBコントロール方式(正転、逆転、停止)±600度
 回転角度読み込み(分解能10Bit/1回転±2回転読み込み7ブツリポートローターエンコーダー付)
 回転速度コントロール(回転速度約2分/1回転~約40分/1回転分解能8Bitにて設定)

電流 (A) 重量 : 約2,000 [kg]

主な営業品目

- 電磁石各種(Wヨーク型・YS型・その他特注応用型) ○ソレノイドコイル ○ヘルムホルツコイル ○超電導マグネット
- 振動試料型磁力計 ○磁気異方性トルク計 ○磁歪測定装置 ○BHトレーサー ○磁場中熱処理装置 ○磁場中成形油圧プレス
- 交流・直流各種定電流電源システム ○その他 磁界発生装置を用いた製造・測定システムの設計・製作・販売

ホームページアドレス <http://www.tamakawa.co.jp> E-mailアドレス home@tamakawa.co.jp

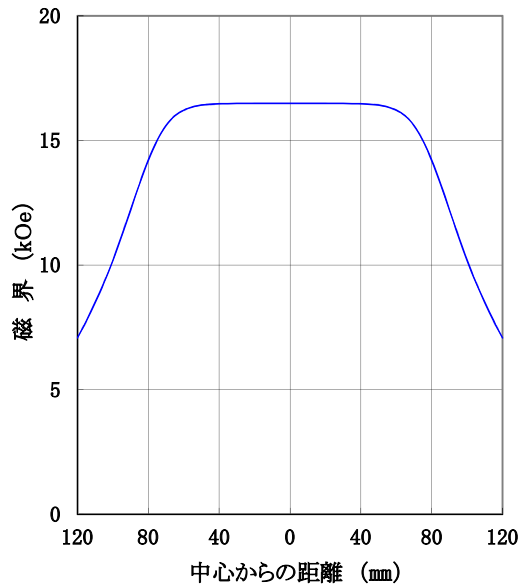


TAMAKAWA.

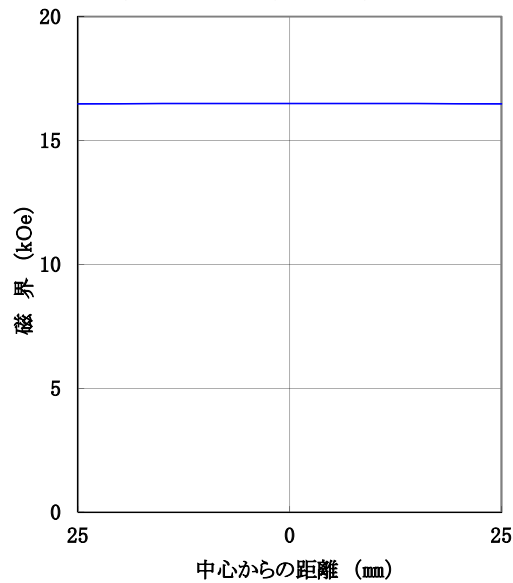
電磁石 TM-WLF15515R-156型

標準ポールチップ 参考データ 磁界分布特性曲線

磁極直径 150mm φ
磁極間隔 50mm
電流 60A
磁極間隙中心、磁極直径方向において
(ポールチップ:純鉄使用)



磁極直径 150mm φ
磁極間隔 50mm
電流 60A
磁極直径中心、磁極間隙方向において
(ポールチップ:純鉄使用)



ホームページ アドレス <http://www.tamakawa.co.jp>
E-mail アドレス home@tamakawa.co.jp

ZXT