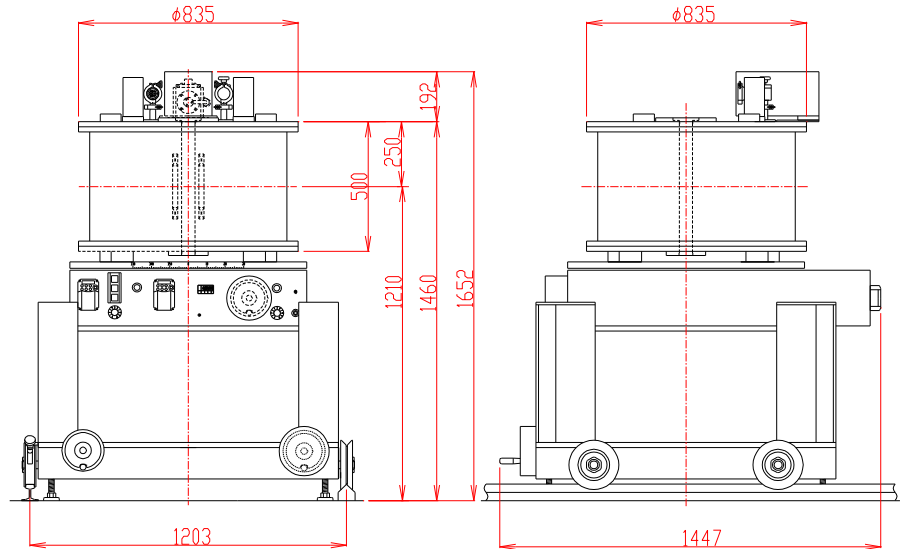


ヘルムホルツコイル型超電導マグネット TM-SCH550-608-01R型



* 参考写真
オプション装置
GP-IB回転台付上下台車付き

主な特徴

・液体ヘリウムを使用しない4KGM冷凍装置の採用により、操作はきわめて簡単です。

システム構成

- * ヘルムホルツコイル型超電導マグネット
- * 住友重機械工業(株)製 4KGM冷凍装置
 - ・冷凍能力; 1.5W at 4.2K
 - ・圧縮機; 水冷(室内設置)
 - ・入力; 200V 3相 50/60Hz
 - ・消費電力; 6.5/7.5kW(50/60Hz)

〔オプション〕

- ・励磁電源(ユニポーラ・バイポーラ)
- ・真空排気セット
- ・GP-IB回転台付き上下動台車

型 名 ; TM-SCH550-608-01R
 コ イ ル ; スプリットペア(ヘルムホルツコイル)
 インダクタンス; 約66H
 発生磁界 ; 7T
 室温ボア径 ; 50mm
 電 流 ; 96A
 均 一 度 ; 0.1%/10mmDSV
 寸 法 ; $\phi 835\text{mm} \times H500\text{mm}$
 (冷凍機、突起部除く)

主な営業品目

○電磁石各種(Wヨーク型・YS型・その他特注応用型) ○ソレノイドコイル ○ヘルムホルツコイル ○超電導マグネット
 ○振動試料型磁力計 ○磁気異方性トルク計 ○磁歪測定装置 ○BHトレーサー ○磁場中熱処理装置 ○磁場中成形油圧プレス
 ○交流・直流各種定電流電源システム ○その他 磁界発生装置を用いた製造・測定システムの設計・製作・販売

ホームページアドレス <http://www.tamakawa.co.jp> E-mailアドレス catalogs@tamakawa.co.jp

ZQS

株式会社 玉川製作所

〒982-0014 仙台市太白区大野田3丁目10-19
 電話 022(247)5671(代) FAX 022(249)3648