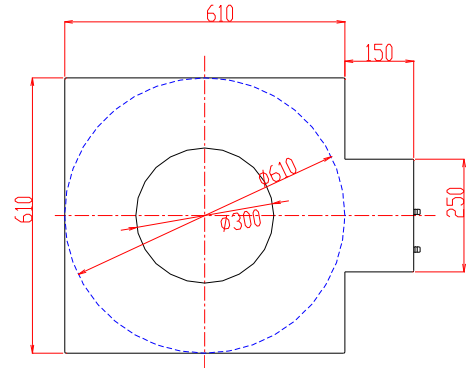
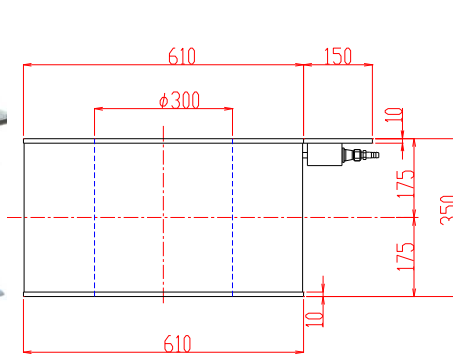
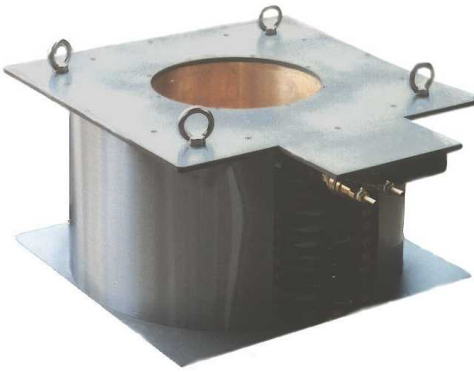


# 直 流 ソ レ ノ イ ド コ イ ル

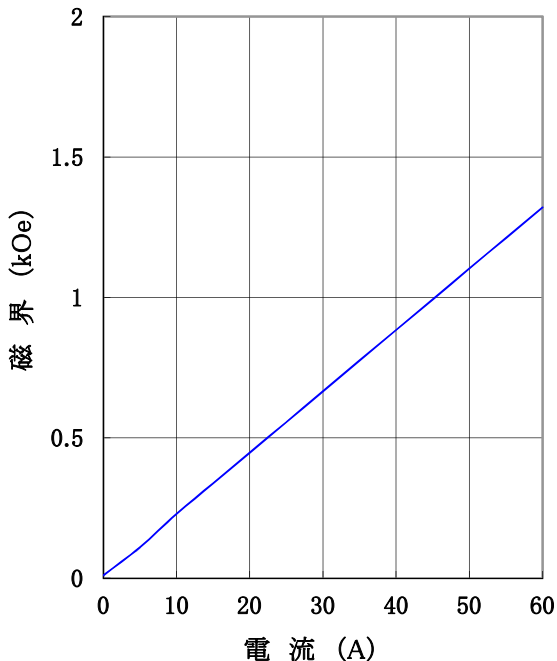
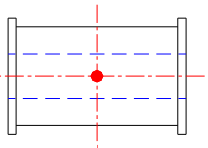
## TM-D SW 3 0 3 5 - 1 2 0 5 型

### 形状・寸法



### I - H 特性曲線

コイル内径 300 mm φ  
 コイル長さ 350 mm  
 コイル内径中心、コイル長さ中心において



### 仕 様

型 式 : 直流ソレノイドコイル  
 コイル内径 : 300 [mm φ]  
 コイル外径 : 610<sup>±5</sup> [mm φ]  
 コイル長さ : 350 [mm]  
 発生磁界 : 1,200 [Oe] 以上  
 均 一 度 : 中心軸上±25mmにて1%以内  
 電 流 : 60 [A]  
 最 大 電 圧 : 60 [V]  
 (内部コイル温度70℃にて)  
 冷 却 方 式 : 水冷4.5 L/分 (連続使用時)  
 重 量 : 約430 [Kg]

### 主な営業品目

- 電磁石各種 (Wヨーク型・YS型・その他特注応用型)    ○ソレノイドコイル    ○ヘルムホルツコイル    ○超電導マグネット
- 振動試料型磁力計    ○磁気異方性トルク計    ○磁歪測定装置    ○BHトレーサー    ○磁場中熱処理装置    ○磁場中成形油圧プレス
- 交流・直流各種定電流電源システム    ○その他 磁界発生装置を用いた製造・測定システムの設計・製作・販売

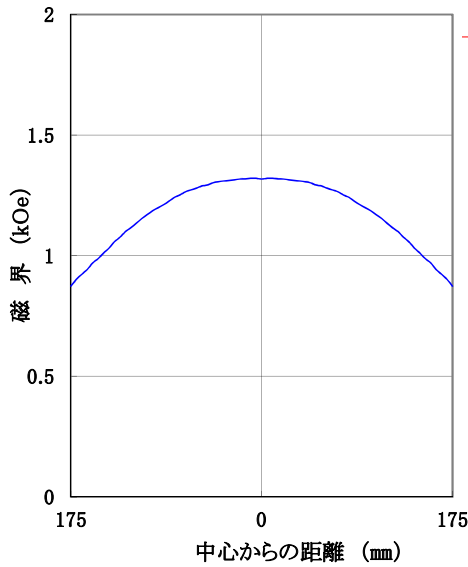
ホームページアドレス <http://tamakawa.co.jp> E-mailアドレス [home@tamakawa.co.jp](mailto:home@tamakawa.co.jp)



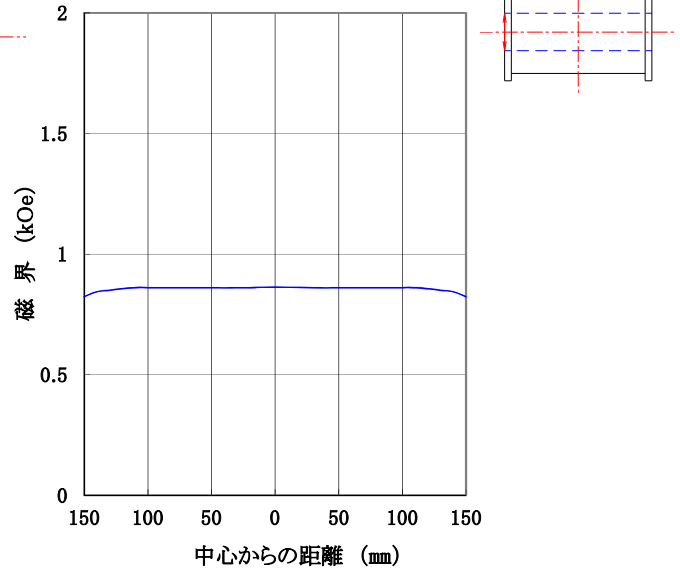
# 直流ソレノイドコイル TM-DSW3035-1205型

## 参考データ 磁界分布特性曲線

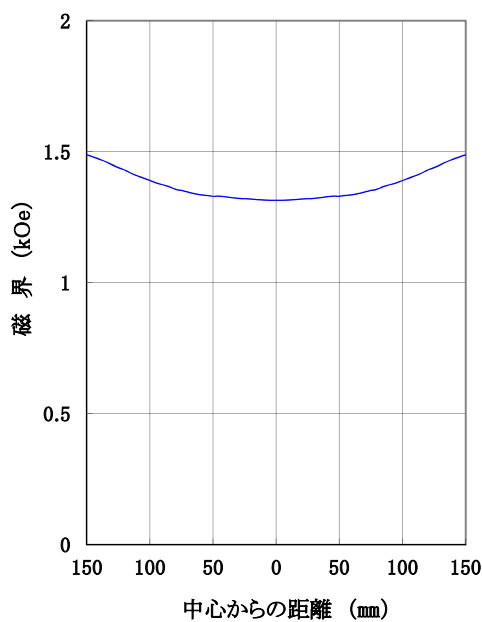
コイル内径 300mm φ  
コイル長さ 350mm  
電流 60A  
コイル内径中心、コイル長さ方向において



コイル内径 300mm φ  
コイル長さ 350mm  
電流 60A  
コイル長さ方向端末、コイル内径方向において



コイル内径 300mm φ  
コイル長さ 350mm  
電流 60A  
コイル長さ中心、コイル内径方向において



ホームページ アドレス <http://tamakawa.co.jp>  
E-mail アドレス [home@tamakawa.co.jp](mailto:home@tamakawa.co.jp)

ZQT