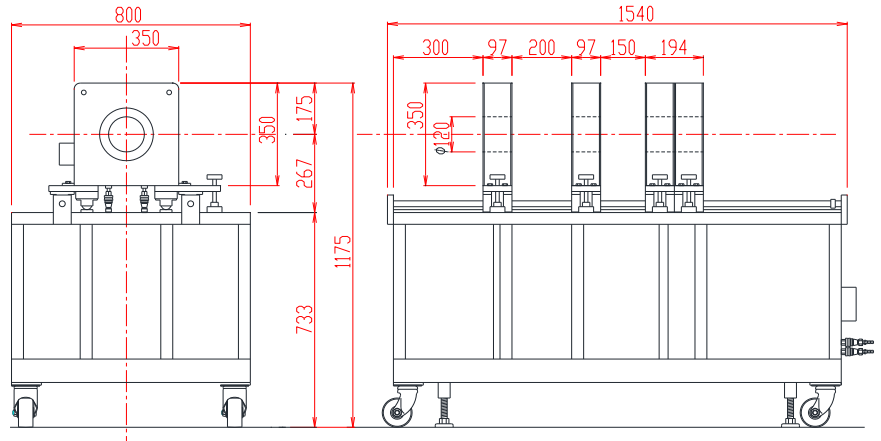




TAMAKAWA.

4 連結式ソレノイドコイル TM-DS JW1274-1006 型

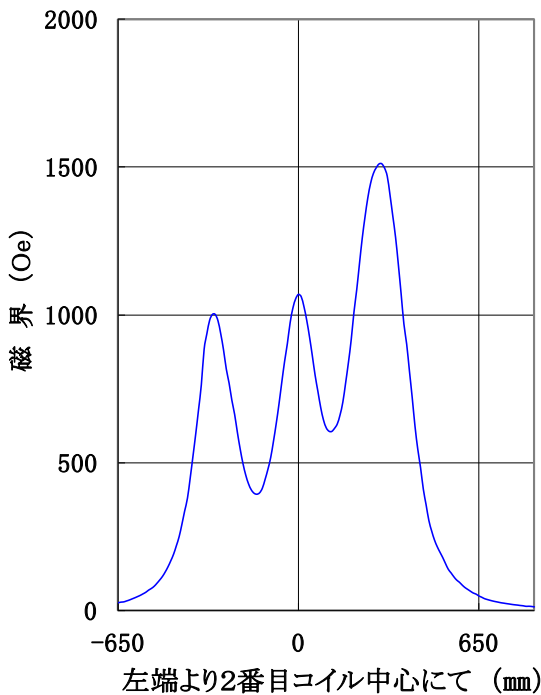
形状・寸法



各種磁気測定における磁化器として設計された4連式ソレノイドコイルです。各コイルをレール上で走行させコイル間隔を自由に設定でき、長手方向に均一な磁界分布を発生させることができます。また、あらゆる勾配磁界を発生させることもできます。コイルの大きさ、磁界の大きさは御支持により如何様にも製作することができます。

参考用 磁界分布特性曲線

コイル内径中心、長さ方向において



仕様

《ソレノイド単位》

コイル内径 : 120 ±1 [mm φ]
コイル外径 : 350 ±2 [mm □]
ソレノイド厚さ : 97 ±1 [mm]
最大電流 : 60 [A]
最大電圧 : 15 [V] (内部コイル温度 60 °Cにて)
発生磁界 : 960 [Oe] 以上
冷却方式 : 水冷 1.5 L/分 (連続使用時)
冷却方式 : 水冷 1.5 L/分 (連続使用時)
重量 : 約 35 [kg]

《各ソレノイドコイル上記図面配置にて通電の場合》

ソレノイド間隔 : レール移動にて自在設置可能
最大電圧 : 60 [V] (4個にて)
発生磁界 : 1,000 [Oe] 以上
(左端より2番目コイル中心にて)
冷却方式 : 水冷 6 L/分 (連続使用時)
走行方式 : 手動レール上キャスター走行
総重量 : 約 280 [kg]

主な営業品目

- 電磁石各種 (Wヨーク型・YS型・その他特注応用型)
- ソレノイドコイル
- ヘルムホルツコイル
- 超電導マグネット
- 振動試料型磁力計
- 磁気異方性トルク計
- 磁歪測定装置
- BHトレーサー
- 磁場中熱処理装置
- 磁場中成形油圧プレス
- 交流・直流各種定電流電源システム
- その他 磁界発生装置を用いた製造・測定システムの設計・製作・販売

ホームページアドレス <http://tamakawa.co.jp> E-mailアドレス home@tamakawa.co.jp

株式会社 玉川製作所

〒982-0014 仙台市太白区大野田3丁目10-19
電話 022(247)5671(代) FAX 022(249)3648

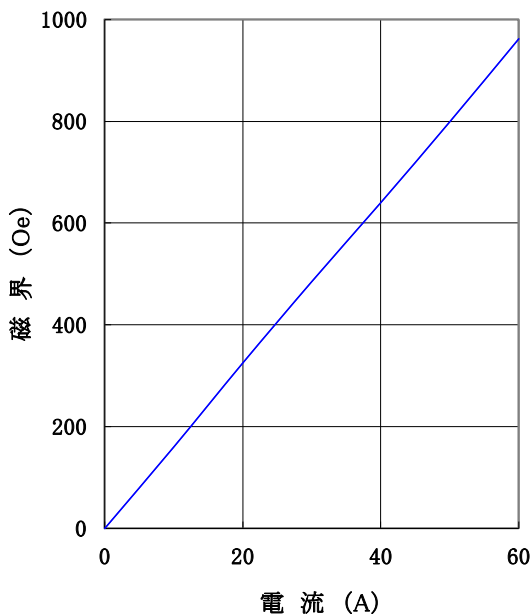


4 連結器ソレノイドコイル TM-DSJW1274-型

参考用データ

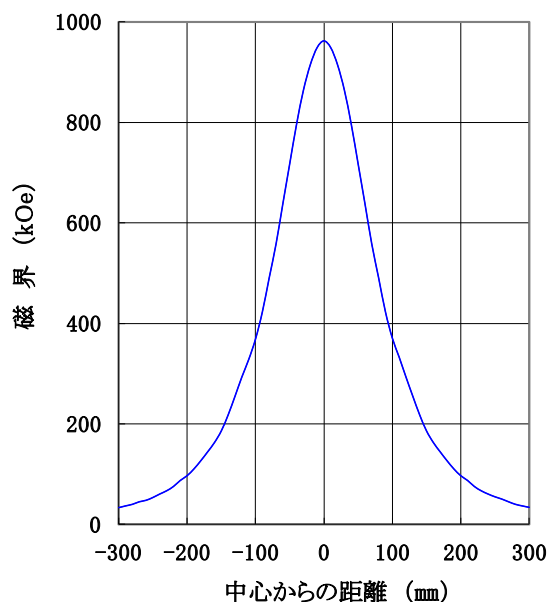
I-H 特性曲線

ソレノイドコイル単体にて
コイル内径中心、内径方向において



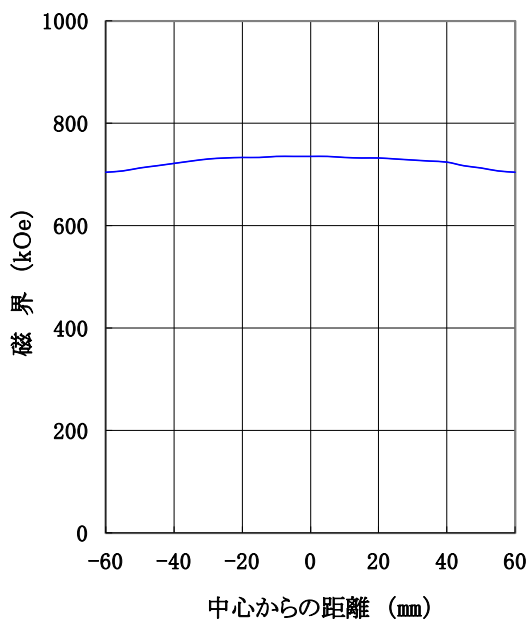
磁界分布特性曲線

ソレノイドコイル単体にて

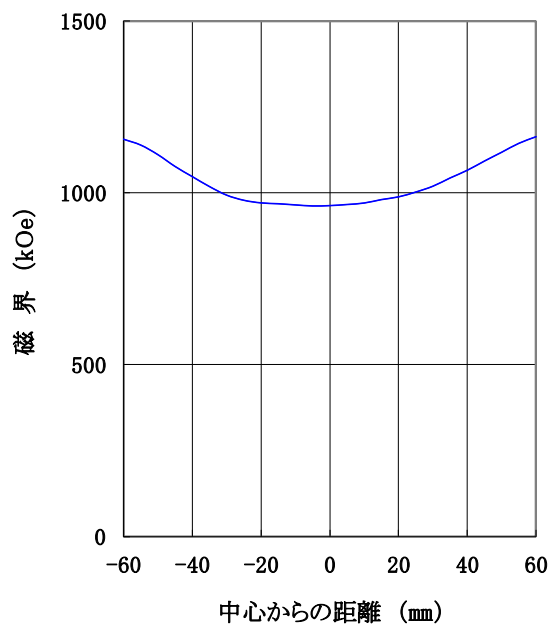


磁界分布特性曲線

ソレノイドコイル単体にて
ソレノイドコイル左端、内径方向において



ソレノイドコイル単体にて
コイル長さ中心、内径方向において



ホームページ アドレス <http://tamakawa.co.jp>
E-mail アドレス home@tamakawa.co.jp