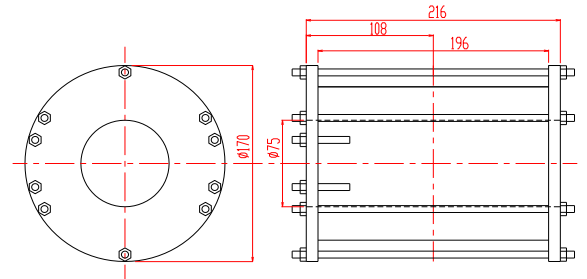


# 液体チツソタイプ 交流ソレノイドコイル

## TM-ASN7.5, 2.1-30060型

### 形状・寸法



### 仕様

型式 : 交流ソレノイドコイル

内径 :  $75^{+2}_{-0}$  [mm φ]

外径 :  $170 \pm 2$  [mm φ]

長さ :  $216 \pm 2$  [mm]

発生磁界 : 内径中心、長さ中心にて  
 周波数 0 ~ 2.5 Hzにて  
 3,000 [Oe] rms以上  
 周波数 2.5 Hz ~ 5.0 Hzにて  
 2,000 [Oe] rms以上

均一度 : 内径中心軸上長さ中心より  
 $\pm 2.5$  mmにて -2%以内

電流 : 4.2 [A] rms (2.5 Hzにて)

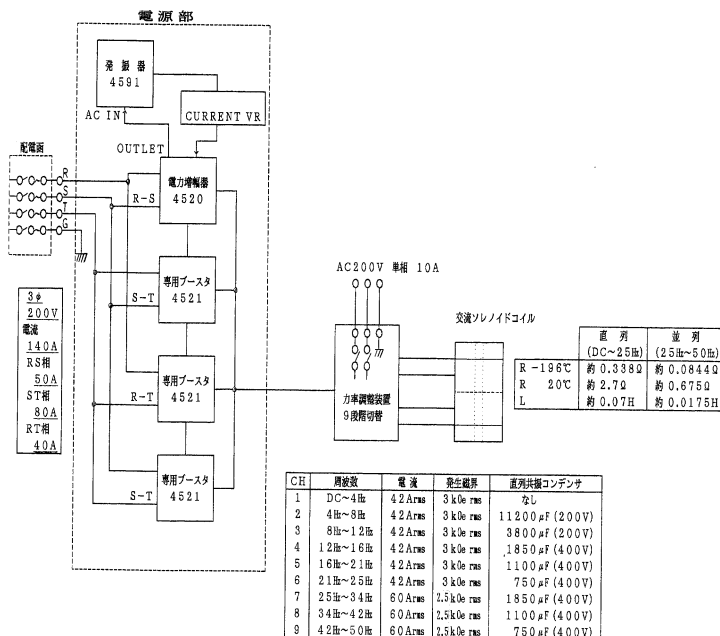
周波数 : 0 ~ 5.0 Hz 正弦波

使用時間 : 連続使用  
 (但し、外部より液体チツソ連続補充により)

使用雰囲気 : 液体チツソ中

重量 : 約 2.2 [kg]

### 交流ソレノイドコイル システム構成図



### 主な営業品目

- 電磁石各種 (Wヨーク型・Y S型・その他特注応用型)
- ソレノイドコイル
- ヘルムホルツコイル
- 超電導マグネット
- 振動試料型磁力計
- 磁気異方性トルク計
- 磁歪測定装置
- BHトレーサー
- 磁場中熱処理装置
- 磁場中成形油圧プレス
- 交流・直流各種定電流電源システム
- その他 磁界発生装置を用いた製造・測定システムの設計・製作・販売

ホームページアドレス <http://www.tamakawa.co.jp> E-mailアドレス [home@tamakawa.co.jp](mailto:home@tamakawa.co.jp)