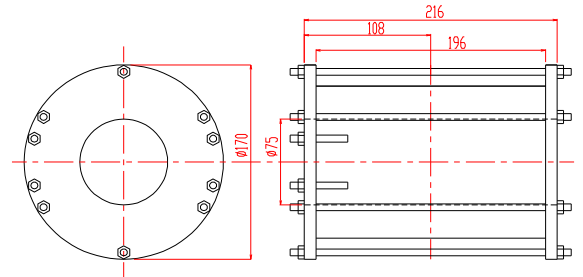


# 液体チツソタイプ 交流ソレノイドコイル

## TM - ASN7.5, 2.1 - 30060型

### 形状・寸法



### 仕様

型式：交流ソレノイドコイル

内径：75<sup>+2</sup><sub>-0</sub> [mm]

外径：170<sup>±2</sup> [mm]

長さ：216<sup>±2</sup> [mm]

発生磁界：内径中心、長さ中心にて  
 周波数 0 ~ 25 Hzにて  
 3,000 [Oe] rms以上  
 周波数 25 Hz ~ 50 Hzにて  
 2,000 [Oe] rms以上

均一度：内径中心軸上長さ中心より  
 ± 2.5 mmにて - 2%以内

電流：42 [A] rms (25 Hzにて)

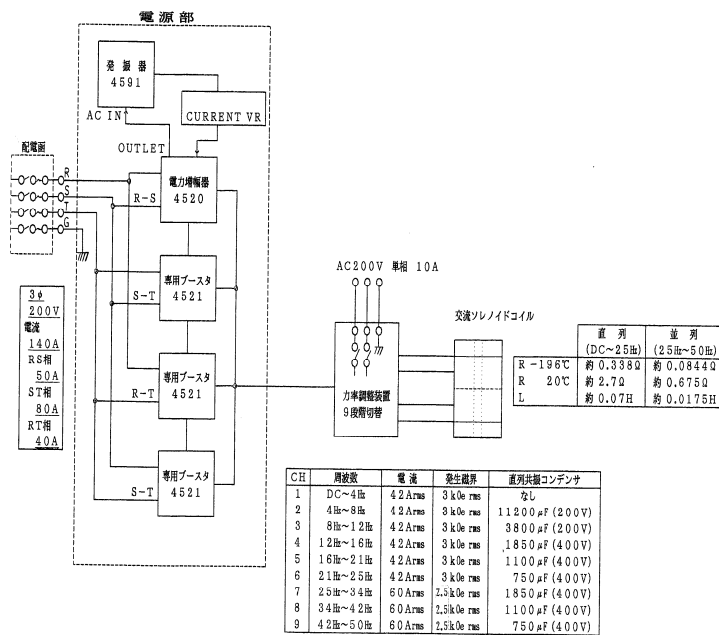
周波数：0 ~ 50 Hz 正弦波

使用時間：連続使用  
 (但し、外部より液体チツソ連続補充により)

使用雰囲気：液体チツソ中

重量：約 2.2 [kg]

### 交流ソレノイドコイルシステム構成図



### 主な営業品目

電磁石各種 (Wヨーク型・Y S型・その他特注応用型) ソレノイドコイル ヘルムホルツコイル 超電導マグネット  
 振動試料型磁力計 磁気異方性トルク計 磁歪測定装置 BHトレーサー 磁場中熱処理装置 磁場中成形油圧プレス  
 交流・直流各種定電流電源システム その他 磁界発生装置を用いた製造・測定システムの設計・製作・販売

ホームページアドレス <http://www.tamakawa.co.jp> E-mailアドレス [home@tamakawa.co.jp](mailto:home@tamakawa.co.jp)