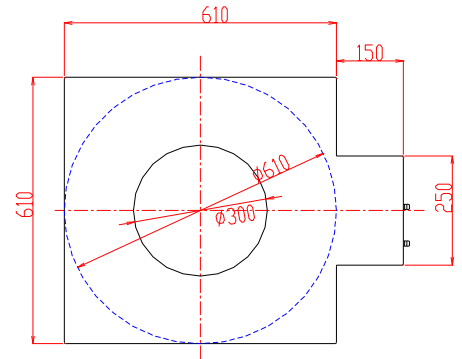
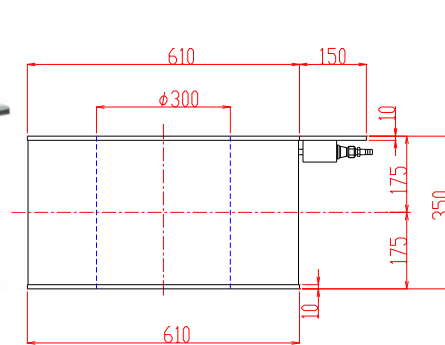
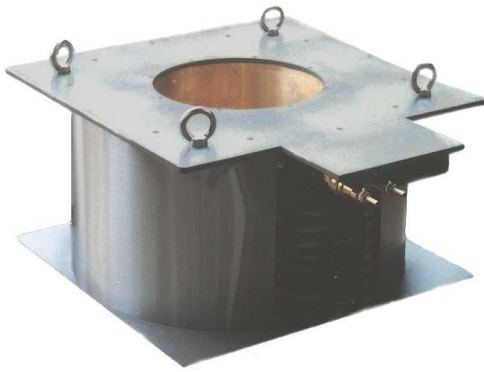




TAMAKAWA.

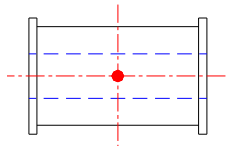
直 流 ソ レ ノ イ ド コ イ ル TM-D SW 3 0 3 5 - 1 2 0 5 型

形状・寸法



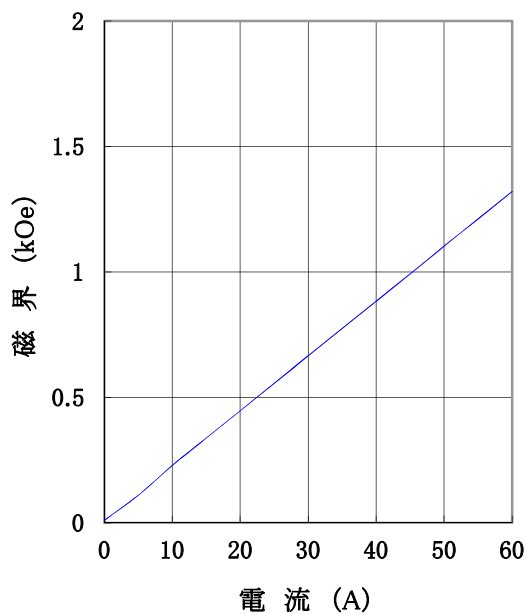
I-H特性曲線

コイル内径 300mm φ
コイル長さ 350mm
コイル内径中心、コイル長さ中心において



仕 様

型 式 : 直流ソレノイドコイル
コイル内径 : 300 [mm φ]
コイル外径 : 610^{±5} [mm φ]
コイル長さ : 350 [mm]
発生磁界 : 1,200 [Oe] 以上
均 一 度 : 中心軸上±25mmにて1%以内
電 流 : 60 [A]
最 大 電 圧 : 60 [V]
(内部コイル温度70℃にて)
冷 却 方 式 : 水冷4.5L/分(連続使用時)
重 量 : 約430 [Kg]



主な営業品目

- 電磁石各種(Wヨーク型・YS型・その他特注応用型) ○ソレノイドコイル ○ヘルムホルツコイル ○超電導マグネット
- 振動試料型磁力計 ○磁気異方性トルク計 ○磁歪測定装置 ○BHトレーサー ○磁場中熱処理装置 ○磁場中成形油圧プレス
- 交流・直流各種定電流電源システム ○その他 磁界発生装置を用いた製造・測定システムの設計・製作・販売

ホームページアドレス <http://tamakawa.co.jp> E-mailアドレス catalogs@tamakawa.co.jp

株式会社 玉川製作所

〒982-0014 仙台市太白区大野田3丁目10-19
電話 022(247)5671(代) FAX 022(249)3648

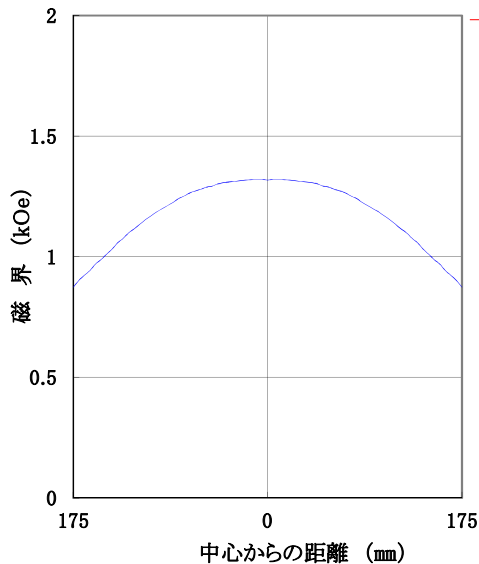
直流ソレノイドコイル

TM-DSW3035-1205型

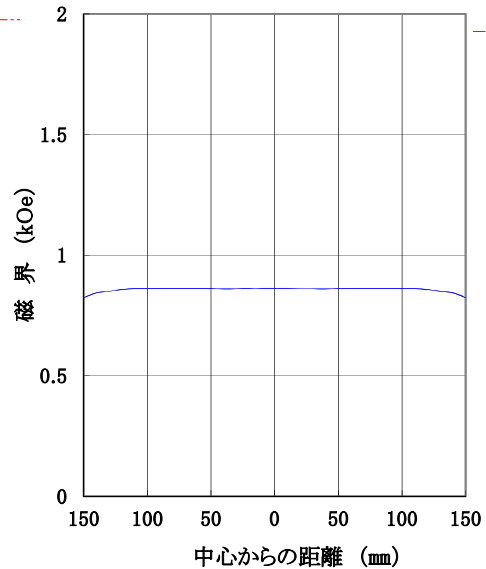
参考データ

磁界分布特性曲線

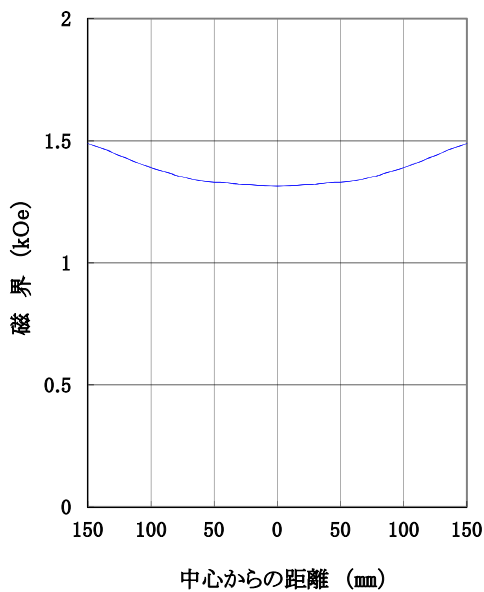
コイル内径 300mm φ
 コイル長さ 350mm
 電 流 60A
 コイル内径中心、コイル長さ方向において



コイル内径 300mm φ
 コイル長さ 350mm
 電 流 60A
 コイル長さ方向端末、コイル内径方向において



コイル内径 300mm φ
 コイル長さ 350mm
 電 流 60A
 コイル長さ中心、コイル内径方向において



ホームページ アドレス <http://tamakawa.co.jp>
 E-mail アドレス catalogs@tamakawa.co.jp

ZQT