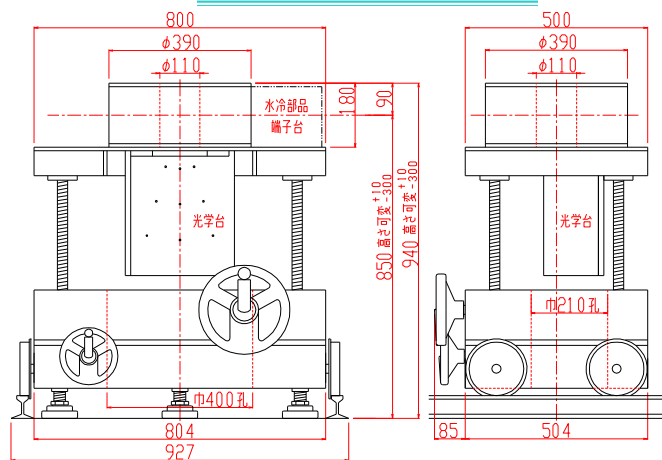
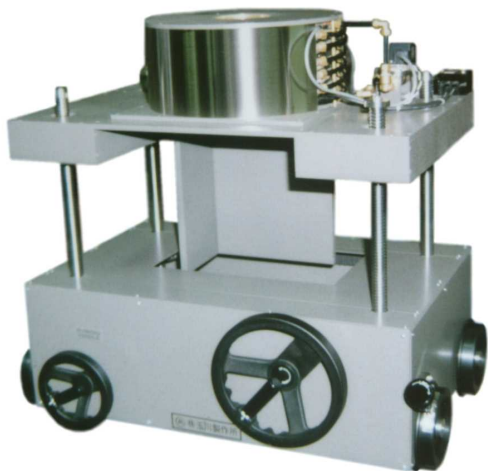




TAMAKAWA.

# 直流ソレノイドコイル TM-DSW1118W-10020型 (レール走行・上下可動台車付)

## 形状・寸法



※光学台はオプションです。

## 仕様

型式：直流ソレノイドコイル

コイル内径：110<sup>-0</sup> [mmφ]

コイル外径：390<sup>±5</sup> [mmφ]

コイル長さ：180<sup>±4</sup> [mm]

発生磁界：1,000 [Oe] 以上

均一度：中心軸上±10mmにて1%以内

電流：20 [A]

最大電圧：36 [V] (内部コイル温度80℃にて)

冷却方式：水冷1.5 L/分 (連続使用時)

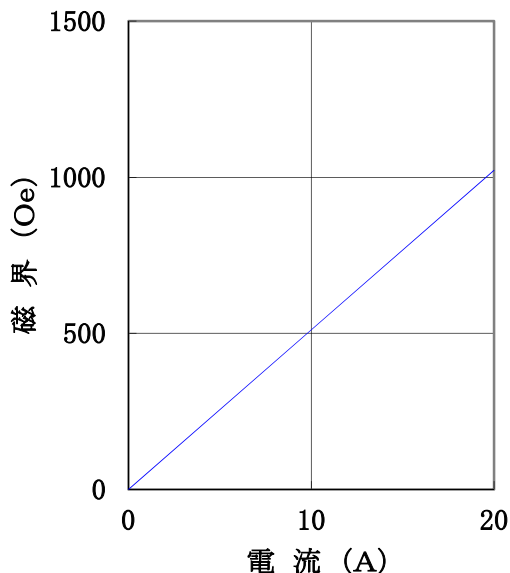
台車：上下動機構付、3点水平ジャッキ付、レール走行台車  
可動範囲 +10mm~-300mm、手動ハンドル回転にて上下  
可動重量 150kg  
走行方式 レール上手動ハンドル走行

重量：ソレノイドコイル本体：約110kg  
：台車：約300kg  
：総重量：約410kg

インターロック：コイル温度過温度感知電源遮断用バイメタルスイッチ  
オプション：流量計、水圧計、断水感知電源遮断用フロススイッチ、光学台

## I-H特性曲線

コイル内径 110mmφ  
コイル長さ 180mm  
コイル内径中心、コイル長さ中心において



## 主な営業品目

- 電磁石各種 (Wヨーク型・YS型・その他特注応用型) ○ソレノイドコイル ○ヘルムホルツコイル ○超電導マグネット
- 振動試料型磁力計 ○磁気異方性トルク計 ○磁歪測定装置 ○BHトレーサー ○磁場中熱処理装置 ○磁場中成形油圧プレス
- 交流・直流各種定電流電源システム ○その他 磁界発生装置を用いた製造・測定システムの設計・製作・販売

ホームページアドレス <http://tamakawa.co.jp> E-mailアドレス [catalogs@tamakawa.co.jp](mailto:catalogs@tamakawa.co.jp)

株式会社 玉川製作所

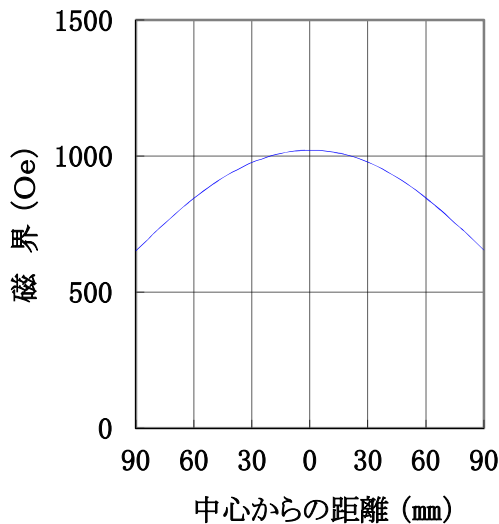
〒982-0014 仙台市太白区大野田3丁目10-19  
電話 022(247)5671(代) FAX 022(249)3648



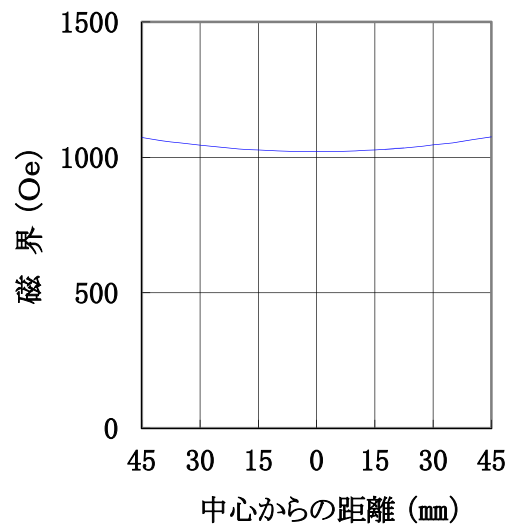
# 直流ソレノイドコイル TM-DSW1118W-10020型

## 磁界分布特性曲線

コイル内径 110mm φ  
コイル長さ 180mm  
電流 20A  
コイル内径中心、コイル長さ方向において

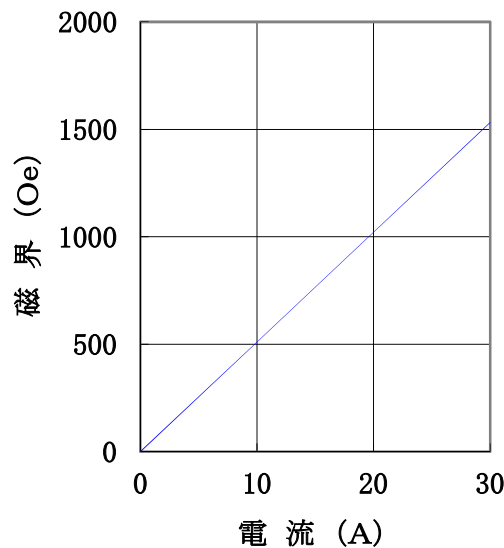


コイル内径 110mm φ  
コイル長さ 180mm  
電流 20A  
コイル長さ中心、コイル内径方向において



## I-H 特性曲線

コイル内径 110mm φ  
コイル長さ 180mm  
コイル内径中心、コイル長さ中心において



ホームページ アドレス <http://tamakawa.co.jp>  
E-mail アドレス [catalogs@tamakawa.co.jp](mailto:catalogs@tamakawa.co.jp)

ZZU