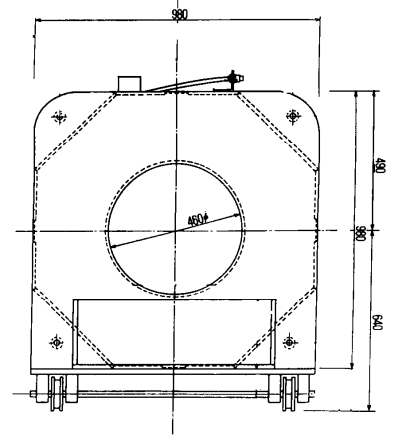
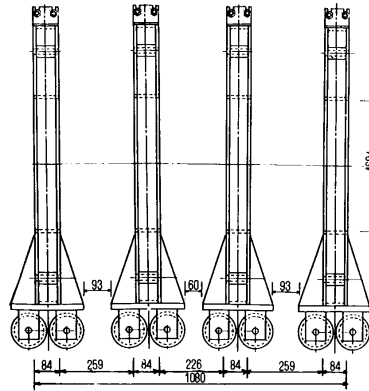
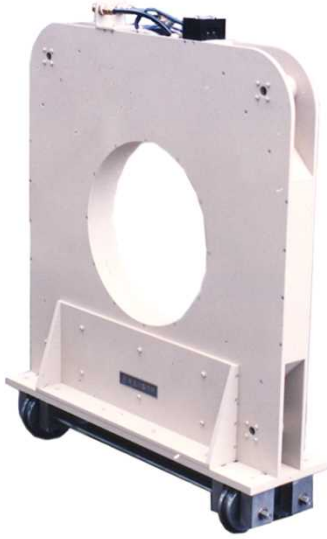


# 4連結式 ソレノイドコイル

## TM-DS JW46108-506型

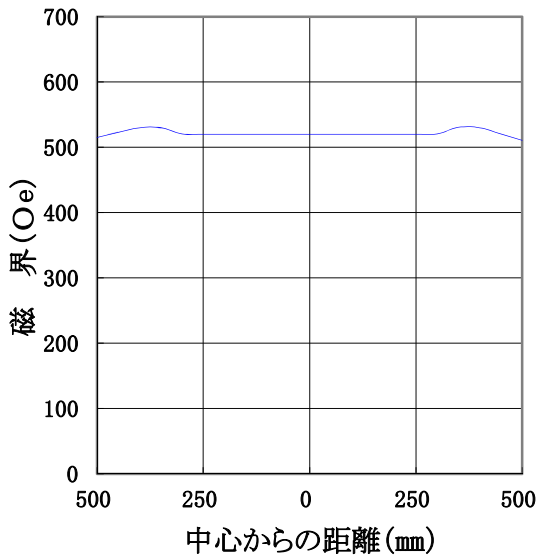
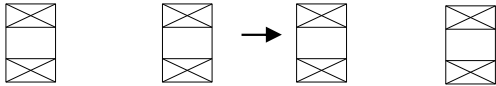
### 形状・寸法



各種磁気測定における磁化器として設計された4連式ソレノイドコイルです。  
各コイルをレール上で走行させコイル間隔を自由に設定でき、長手方向に均一な磁界分布を発生させることが出来ます。  
また、あらゆる勾配磁界を発生させることも出来ます。  
コイルの大きさ、磁界の大きさは御指示により如何様にも製作することが出来ます。

### 参考用 磁界分布特性曲線

コイル内径 460mmφ  
コイル長さ 84mm  
コイル内径中心、コイル長さ中心において



### 仕 様

#### 《ソレノイド単体》

コイル内径 : 460 [mmφ]  
コイル外径 : 980 [mm]  
ソレノイド厚さ : 84 [mm]  
電 流 : 100 [A]  
電 圧 : 20 [V] (内部コイル温度60℃にて)  
冷 却 方 式 : 水冷3L/分 (連続使用時)  
重 量 : 外側 約160 [kg]  
          内側 約140 [kg]

#### 《ソレノイドコイル4個連結にて通電の場合》

ソレノイド間隔 : 内側コイル間隔 226 [mm]  
                  外側コイル間隔 259 [mm]  
電 流 : 100 [A]  
電 圧 : 80 [V] (20V×4個)  
発 生 磁 界 : 中心軸上中心、最大電流にて  
                  500 [Oe] 以上  
均 一 度 : 中心軸上中心より左右500mm内にて  
                  ±1.5%以内  
冷 却 方 式 : 水冷12L/分 (連続使用時)  
走 行 方 式 : 手動レール上キャスター走行  
総 重 量 : 約1,200 [kg]

#### 主な営業品目

- 電磁石各種(Wヨーク型・YS型・その他特注応用型)   ○ソレノイドコイル   ○ヘルムホルツコイル   ○超電導マグネット
- 振動試料型磁力計   ○磁気異方性トルク計   ○磁歪測定装置   ○BHトレーサー   ○磁場中熱処理装置   ○磁場中成形油圧プレス
- 交流・直流各種定電流電源システム   ○その他 磁界発生装置を用いた製造・測定システムの設計・製作・販売

ホームページアドレス <http://tamakawa.co.jp> E-mailアドレス [catalogs@tamakawa.co.jp](mailto:catalogs@tamakawa.co.jp)

ZSU