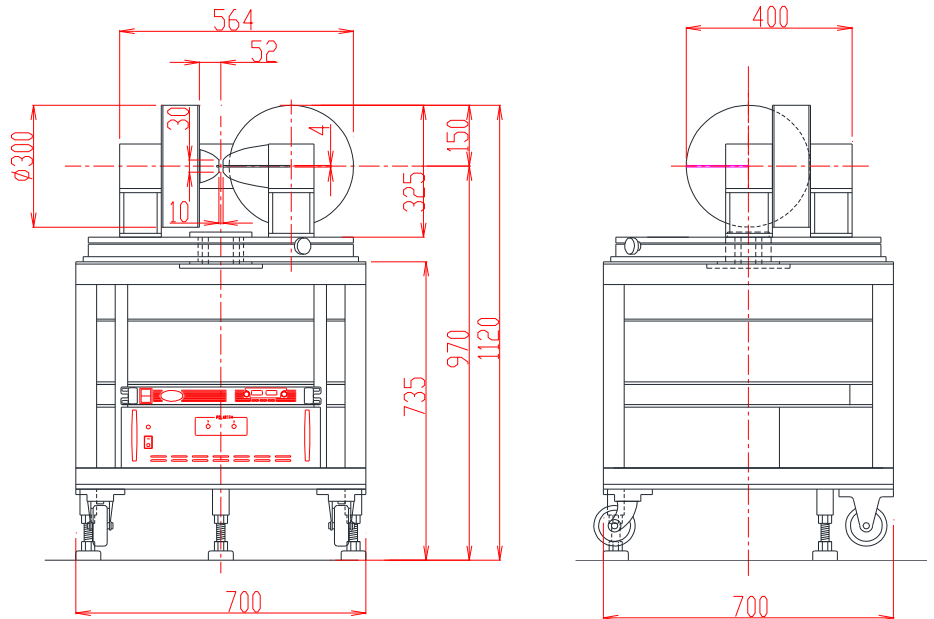


電磁石 TM-YSF31S-183型

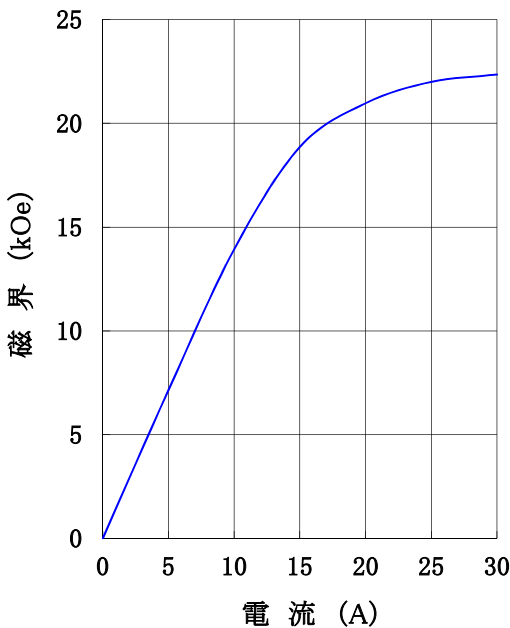
形状・寸法



仕様

I-H特性曲線

磁極直径 30mmφ
 磁極間隔 10mm
 磁極先端 純鉄
 磁極直径、磁極間隙中心において
 磁極先端 幅4mmスリット付



型式 : YS型
 磁極直径 : 30 [mmφ] (幅4mmスリットあり)
 磁極間隔 : 10 [mm] 固定
 発生磁界 : 定常状態(30分以上)
 磁極中心にて16,000 [Oe] 以上
 短時間使用(30分以下)
 磁極中心にて18,000 [Oe] 以上
 電流 : 30 [A]
 使用時間 : 18,000 [Oe] 発生にて
 連続通電30分以内(水冷3L/分)
 16,000 [Oe] 発生にて
 連続使用可能(水冷3L/分)
 最大電圧 : 60 [V] 以下(内部コイル温度80℃にて)
 冷却方式 : 水冷3L/分(連続使用時)
 重量 : 約150 [kg] (本体重量)

主な営業品目

- 電磁石各種(Wヨーク型・YS型・その他特注応用型)
- ソレノイドコイル
- ヘルムホルツコイル
- 超電導マグネット
- 振動試料型磁力計
- 磁気異方性トルク計
- 磁歪測定装置
- BHトレーサー
- 磁場中熱処理装置
- 磁場中成形油圧プレス
- 交流・直流各種定電流電源システム
- その他 磁界発生装置を用いた製造・測定システムの設計・製作・販売

ホームページアドレス <http://www.tamakawa.co.jp> E-mailアドレス home@tamakawa.co.jp

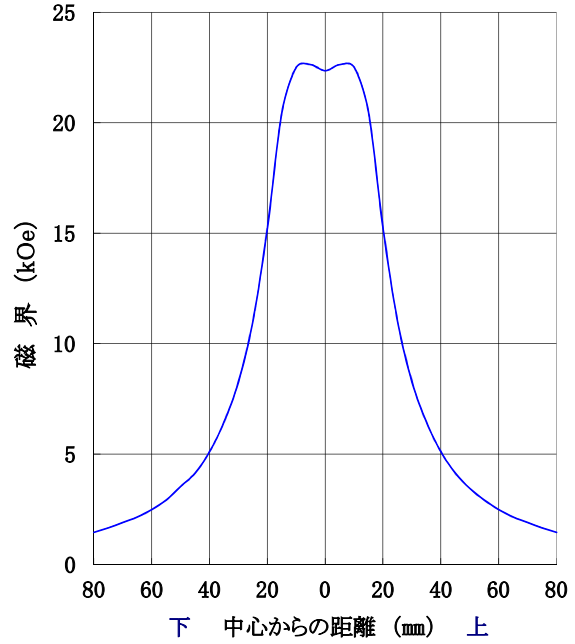
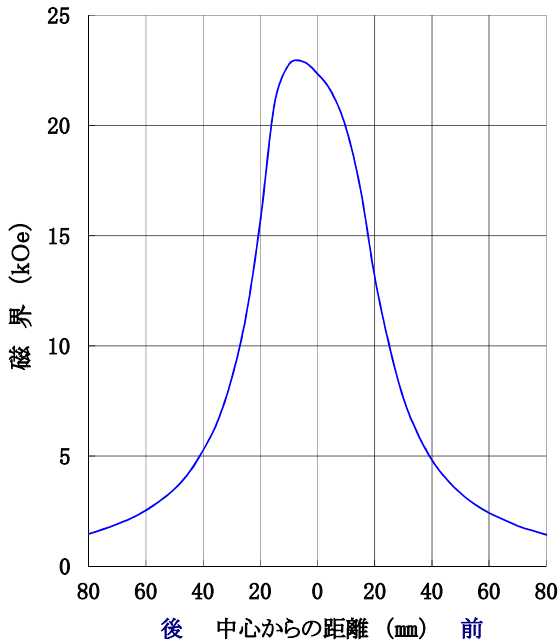


電磁石 TM-YSF31S-183型

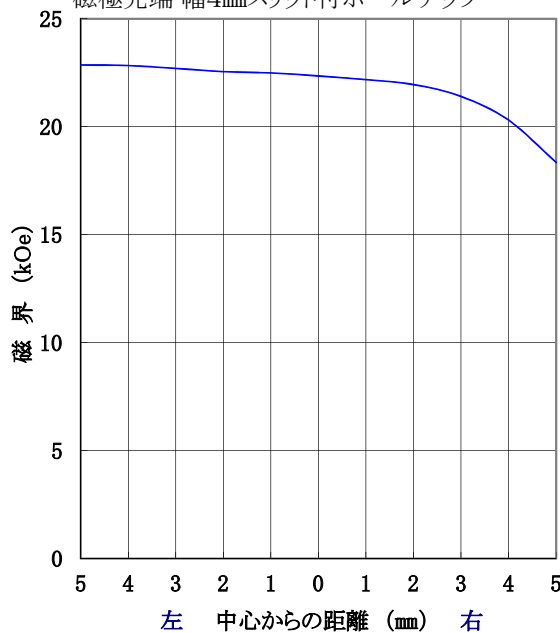
標準ポールチップ 参考データ 磁界分布特性曲線

磁極直径 30mm φ
 磁極間隔 10mm
 電流 30A
 磁極先端 純鉄
 磁極間隙中心、磁極直径前後方向において
 磁極先端 幅4mmスリット付ポールチップ

磁極直径 30mm φ
 磁極間隔 10mm
 電流 30A
 磁極先端 純鉄
 磁極間隙中心、磁極直径上下方向において
 磁極先端 幅4mmスリット付ポールチップ



磁極直径 30mm φ
 磁極間隔 10mm
 電流 30A
 磁極先端 純鉄
 磁極直径中心、磁極間隙左右方向において
 磁極先端 幅4mmスリット付ポールチップ



ホームページ アドレス <http://www.tamakawa.co.jp>
 E-mail アドレス home@tamakawa.co.jp