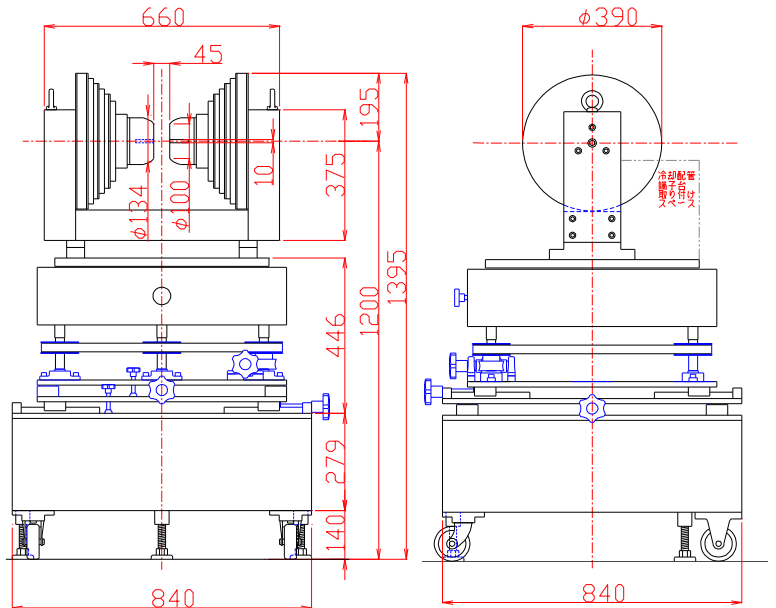
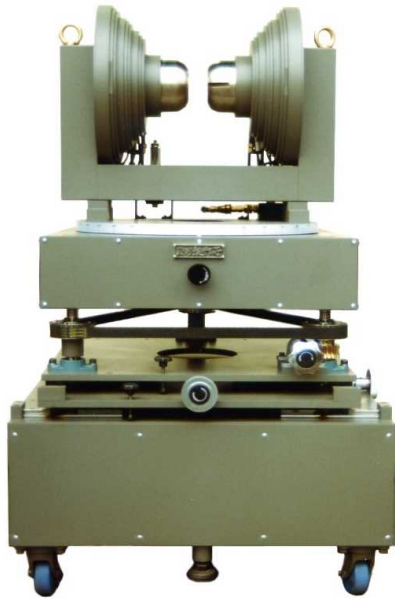


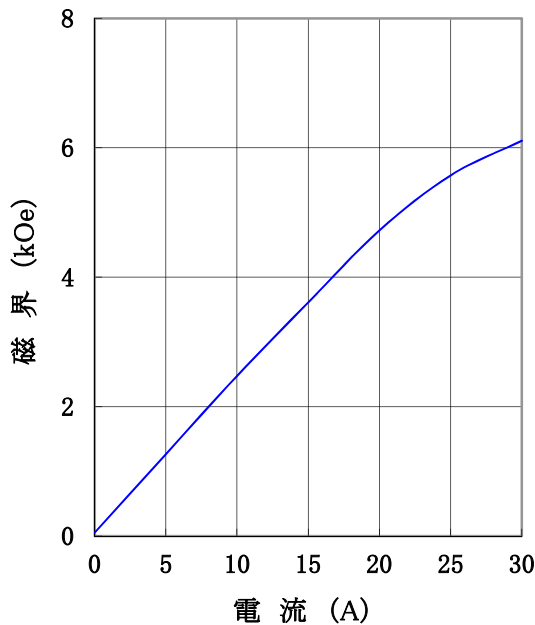
形状・寸法



* 試料中心に45°の角度にて巾10mmのX線照射可能。

I-H特性曲線

磁極直径 100mmφ
 磁極間隔 45mm
 磁極間隔、磁極直径中心において
 (磁極直径、磁極間隔中心より45°角度
 にて10mm巾スリット加工)



仕様

- 型式 : YS型
- 磁極直径 : 100 [mmφ]
(ポールチップ交換可能)
- 磁極間隔 : 45 [mm]
- コイル間隔 : 磁極間隔中心より45°の角度以上の外側
- 発生磁界 : 6,000 [Oe] 以上
- 均一度 : 中心10mm球内にて±0.5%以内
- 電流 : 30 [A]
- 最大電圧 : 35 [V] (内部コイル温度70℃にて)
- 回転方式 : X, Y, Z, R 微調整用ステージ
手動ハンドル
- 冷却方式 : 水冷2L/分 (連続使用時)
- 走行方式 : キャスター走行
- 重量 : 約630 [kg]

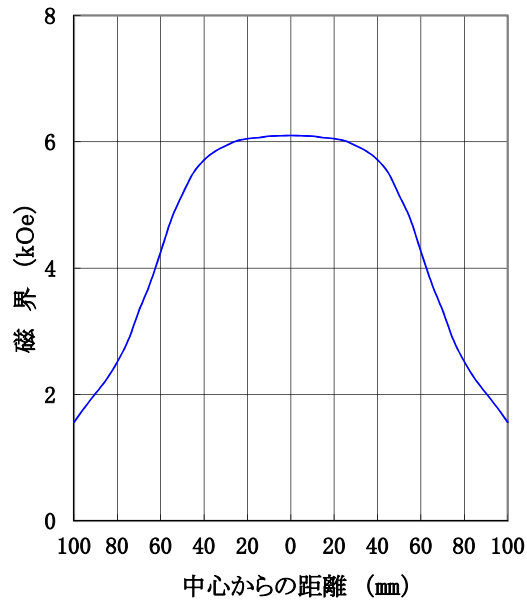
主な営業品目

- 電磁石各種 (Wヨーク型・YS型・その他特注応用型)
- ソレノイドコイル
- ヘルムホルツコイル
- 超電導マグネット
- 振動試料型磁力計
- 磁気異方性トルク計
- 磁歪測定装置
- BHトレーサー
- 磁場中熱処理装置
- 磁場中成形油圧プレス
- 交流・直流各種定電流電源システム
- その他 磁界発生装置を用いた製造・測定システムの設計・製作・販売

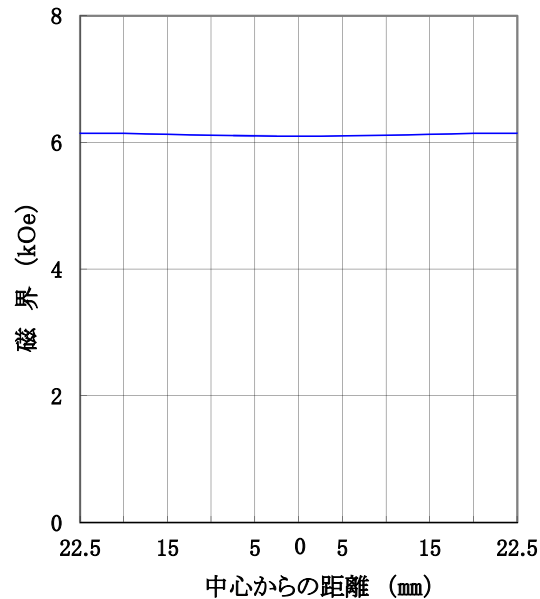
ホームページアドレス <http://www.tamakawa.co.jp> E-mailアドレス home@tamakawa.co.jp

電磁石 TM-YSF104.5S-063型
**標準ポールチップ 参考データ
磁界分布特性曲線**

磁極直径 100mm φ
 磁極間隔 45mm
 電 流 30A
 磁極間隙中心、磁極直径方向において
 (磁極直径、磁極間隙中心より45° 角度にて
 10mm巾スリット加工)



磁極直径 100mm φ
 磁極間隔 45mm
 電 流 30A
 磁極直径中心、磁極間隙方向において
 (磁極直径、磁極間隙中心より45° 角度にて
 10mm巾スリット加工)



ホームページ アドレス <http://www.tamakawa.co.jp>
 E-mail アドレス home@tamakawa.co.jp

ZPW