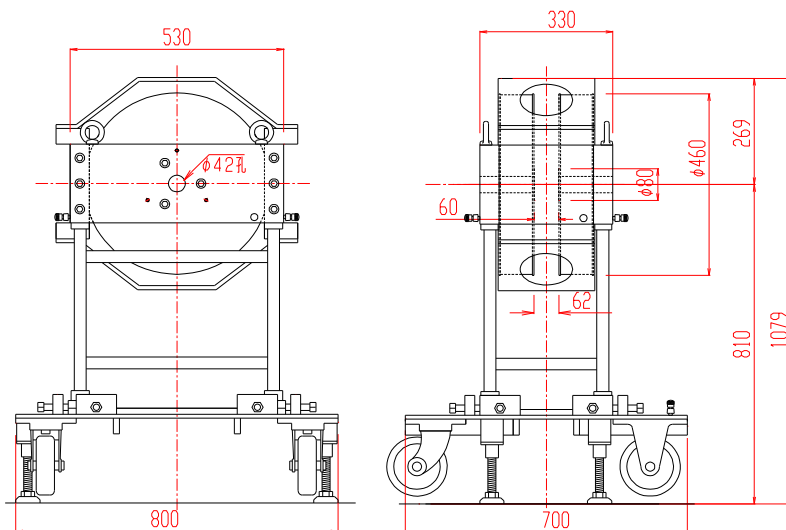


孔開き特殊 電磁石

TM-WF8606C-076型

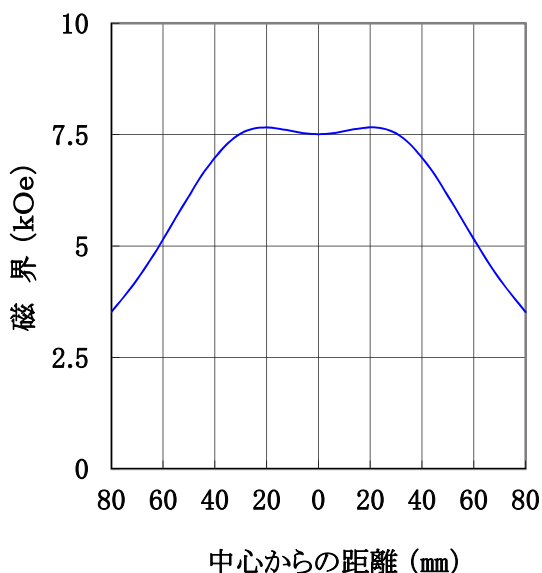
形状・寸法



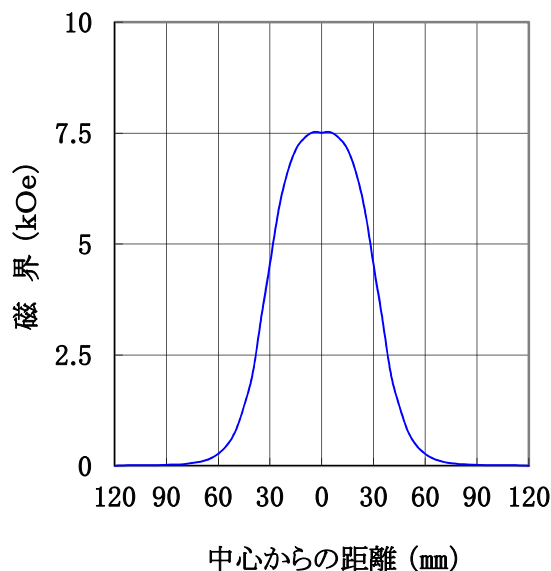
* 電磁石の両側磁極中心には、42mmφの孔が開いています。

標準ポールチップ 参考データ 磁界分布特性曲線

磁極直径 80mmφ (中心42mmφ孔)
磁極間隔 60mm
電流 60A
磁極間隙中心、磁極直径方向において



磁極直径 80mmφ (中心42mmφ孔)
磁極間隔 60mm
電流 60A
磁極直径中心、磁極間隙方向において



主な営業品目

- 電磁石各種 (Wヨーク型・YS型・その他特注応用型)
- ソレノイドコイル
- ヘルムホルツコイル
- 超電導マグネット
- 振動試料型磁力計
- 磁気異方性トルク計
- 磁歪測定装置
- BHトレーサー
- 磁場中熱処理装置
- 磁場中成形油圧プレス
- 交流・直流各種定電流電源システム
- その他 磁界発生装置を用いた製造・測定システムの設計・製作・販売

ホームページアドレス <http://www.tamakawa.co.jp> E-mailアドレス home@tamakawa.co.jp



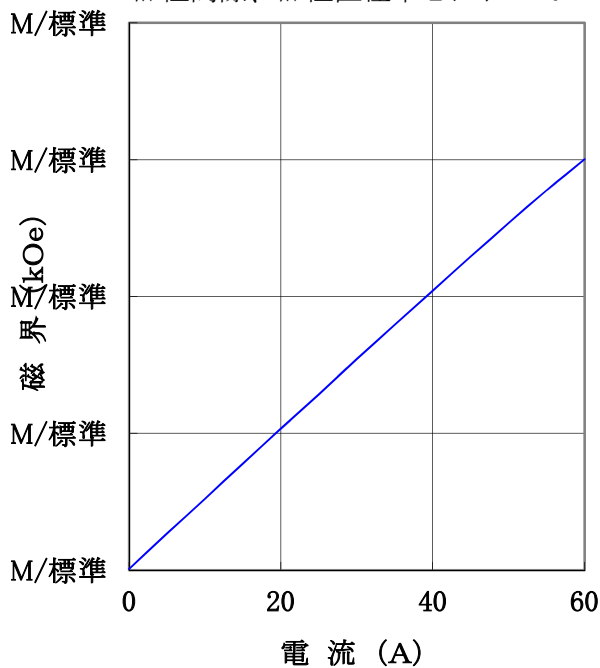
電磁石 TM-WF8606C-076型

仕様

型式	: Wヨーク型
磁極直径	: 80 [mmφ] 両側磁極中心42mmφ孔
磁極間隔	: 60 [mm]
コイル間隔	: 62 ^{±2} [mm]
発生磁界	: 7,000 [Oe] 以上
電流	: 60 [A]
最大電圧	: 35 [V] (内部温度70℃にて)
冷却方式	: 水冷4L/分 (連続使用時)
走行方式	: キャスター走行
重量	: 約470 [kg]

I-H特性曲線

磁極直径 80mmφ (中心42mmφ孔)
 磁極間隔 60mm
 磁極間隔、磁極直径中心において



ホームページ アドレス <http://www.tamakawa.co.jp>
 E-mail アドレス home@tamakawa.co.jp

61B40