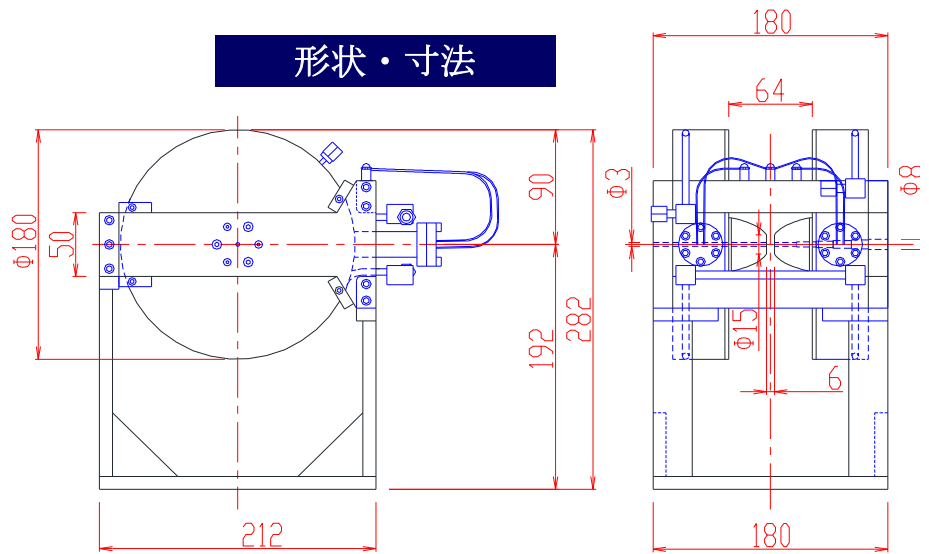


# 真空対応電磁石 TM-WF 1.5-0.6-6-0802型



## 形状・寸法



## 仕様

型式 : Wヨーク型

磁極直径 : 15 [mm φ]

磁極中心 : 3 mm φ孔

(片側 3 mm φ ストレート孔、他片側ポール表面 3 mm φ 孔、ヨーク外面 8 mm φ 孔のテーパ孔)

磁極間隔 : 6 [mm] 固定

コイル間隔 : 64 ± 4 [mm]

発生磁界 : 磁極中心にて 8,000 [Oe] 以上

電流 : 2 [A]

最大電圧 : 60 [V] (内部コイル温度 80 °C にて)

冷却方式 : 水冷 0.3 L / 分 (2 A 連続通電時)

使用場所 : 真空度  $1 \times 10^{-4}$  Pa 以下の真空チャンバー内

絶縁抵抗 : 1000 V にて 100 MΩ 以上

重量 : 電磁石本体重量 約 1.9 [kg]  
電磁石取付用台座 約 5 [kg]  
総重量 約 2.4 [kg]

その他 : コイル巻線の材質は AIW (ポリイミド銅線) φ 0.9 を使用  
コイル容器は溶接にて密封し、その他金属接合部分は銀ろう付  
端子台はセラミック系あるいはテフロン系素材を使用し  
コイル容器からの電線出口は、ハーメチックシールを使用

## I-H特性曲線

磁極直径 15 mm φ

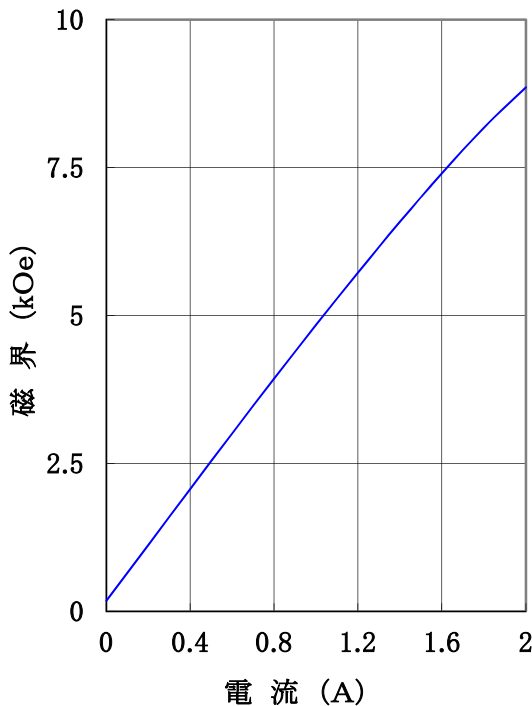
磁極間隔 6 mm

右側 3 mm φ ストレート孔

左側表面 3 mm φ 孔

ヨーク外面 8 mm φ 孔のテーパ

磁極直径中心、磁極間隔中心において



## 主な営業品目

- 電磁石各種 (Wヨーク型・YS型・その他特注応用型) ○ソレノイドコイル ○ヘルムホルツコイル ○超電導マグネット
- 振動試料型磁力計 ○磁気異方性トルク計 ○磁歪測定装置 ○BHトレーサー ○磁場中熱処理装置 ○磁場中成形油圧プレス
- 交流・直流各種定電流電源システム ○その他 磁界発生装置を用いた製造・測定システムの設計・製作・販売

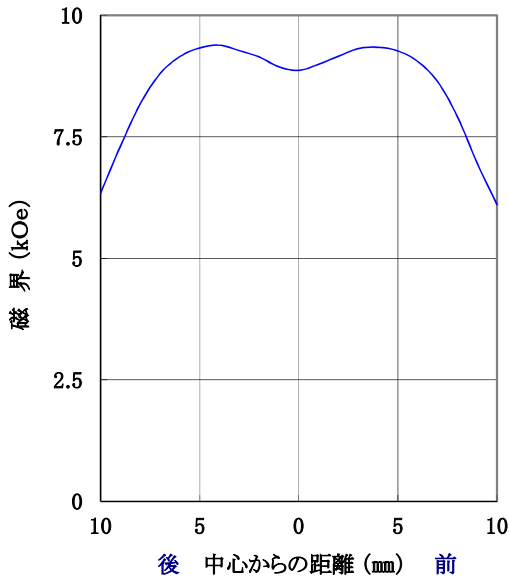
ホームページアドレス <http://www.tamakawa.co.jp> E-mailアドレス [home@tamakawa.co.jp](mailto:home@tamakawa.co.jp)



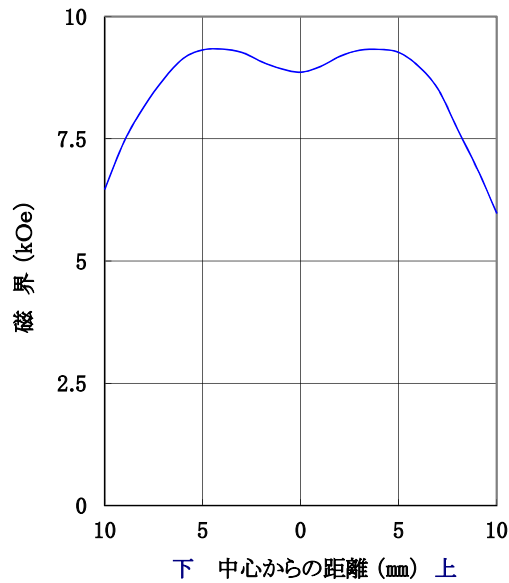
# 真空対応電磁石 TM-WF 1.5-0.6-6-0802型

## 標準ポールチップ 参考データ 磁界分布特性曲線

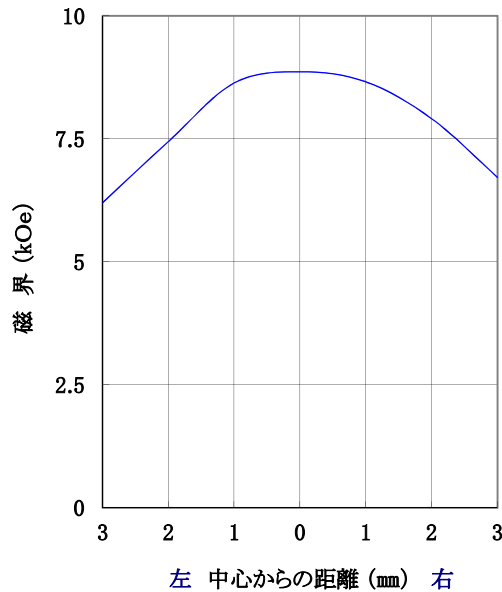
磁極直径 15mm φ  
 磁極間隔 6mm  
 電流 20A  
 右側3mm φストレート孔、左側表面3mm φ孔  
 ヨーク外面8mm φ孔のテーパ孔  
 磁極間隙中心、磁極直径前後方向において



磁極直径 15mm φ  
 磁極間隔 6mm  
 電流 20A  
 右側中心3mm φストレート孔、左側ポール表面3mm φ孔  
 ヨーク外面8mm φ孔のテーパ孔  
 磁極間隙中心、磁極直径上下方向において



磁極直径 15mm φ  
 磁極間隔 6mm  
 電流 20A  
 右側中心3mm φストレート孔、左側ポール表面3mm φ孔  
 ヨーク外面8mm φ孔のテーパ孔  
 磁極直径中心、磁極間隙左右方向において



ホームページ アドレス <http://www.tamakawa.co.jp>  
 E-mail アドレス [home@tamakawa.co.jp](mailto:home@tamakawa.co.jp)