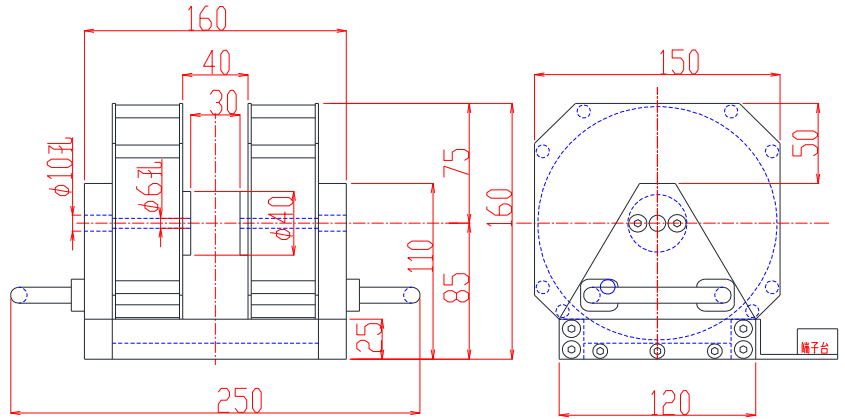


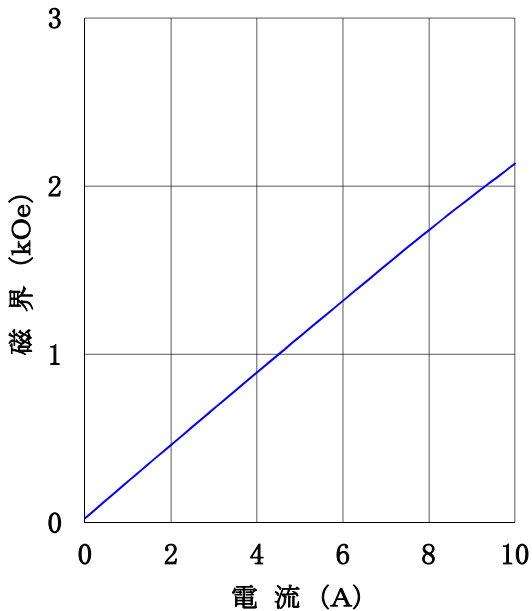
# 電磁石 TM-TF4304-021A型

## 形状・寸法



## I-H特性曲線

磁極直径 40 mm φ  
 (磁極直径中心 6 mm φ 孔)  
 磁極間隔 30 mm  
 磁極間隙、磁極直径中心において



## 仕様

型式 : 磁極固定式 電磁石

磁極直径 : 40 [mm φ]  
 両側磁極中心、磁極間隙中心よりヨーク側へ  
 ポール部分 6 mm φ 孔、ヨーク部分 10 mm φ 孔

磁極間隔 : 30 [mm] 固定

コイル間隔 : 40 ± 4 [mm]

発生磁界 : 2,000 [Oe] 以上

電流 : 10 [A]

最大電圧 : 6.5 [V] 以下 (内部コイル温度 80℃にて)

冷却方式 : 自然空冷

室温 25℃以下 自然対流空気中にてくり返し通電可能  
 通電連続時間 2分、発生磁界 2 kOeのくり返し使用可能  
 (バイメタルスイッチ付)

絶縁抵抗 : 1000Vにて100MΩ以上

重量 : 約16 [kg]

### 主な営業品目

- 電磁石各種 (Wヨーク型・YS型・その他特注応用型)
- ソレノイドコイル
- ヘルムホルツコイル
- 超電導マグネット
- 振動試料型磁力計
- 磁気異方性トルク計
- 磁歪測定装置
- BHトレーサー
- 磁場中熱処理装置
- 磁場中成形油圧プレス
- 交流・直流各種定電流電源システム
- その他 磁界発生装置を用いた製造・測定システムの設計・製作・販売

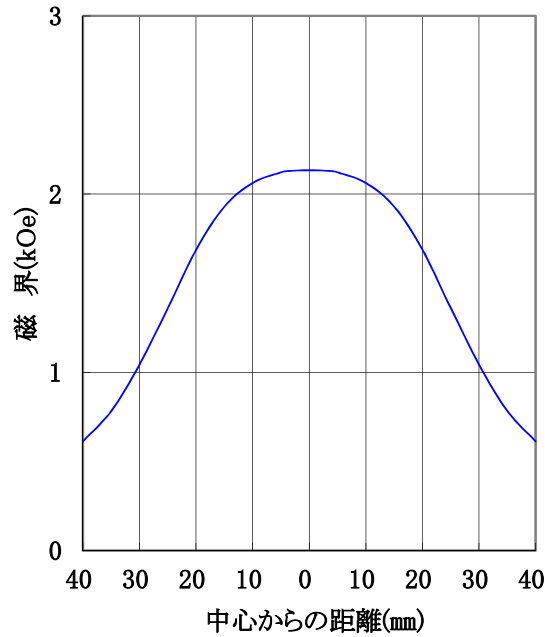
ホームページアドレス <http://www.tamakawa.co.jp> E-mailアドレス [home@tamakawa.co.jp](mailto:home@tamakawa.co.jp)



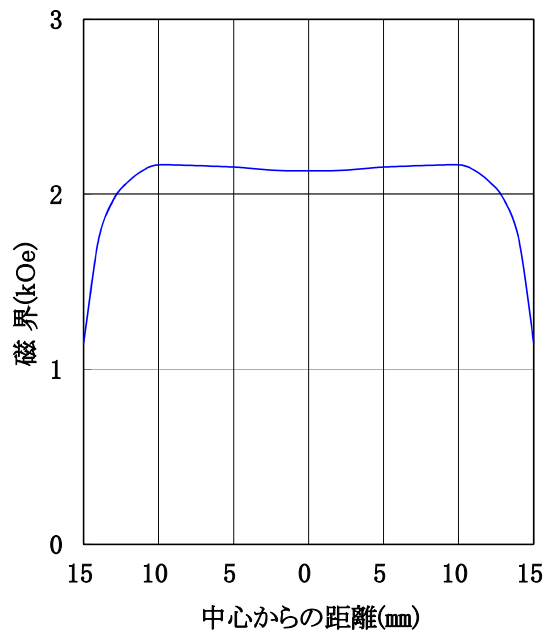
# 電磁石 TM-TF-4304-021A型

## 標準ポールチップ 参考データ 磁界分布特性曲線

磁極直径 40mm φ  
(磁極直径中心 6mm φ 孔)  
磁極間隔 30mm  
磁極間隙、磁極直径中心において



磁極直径 40mm φ  
(磁極直径中心 6mm φ 孔)  
磁極間隔 30mm  
磁極間隙、磁極直径中心において



ホームページ アドレス <http://www.tamakawa.co.jp>  
E-mail アドレス [home@tamakawa.co.jp](mailto:home@tamakawa.co.jp)