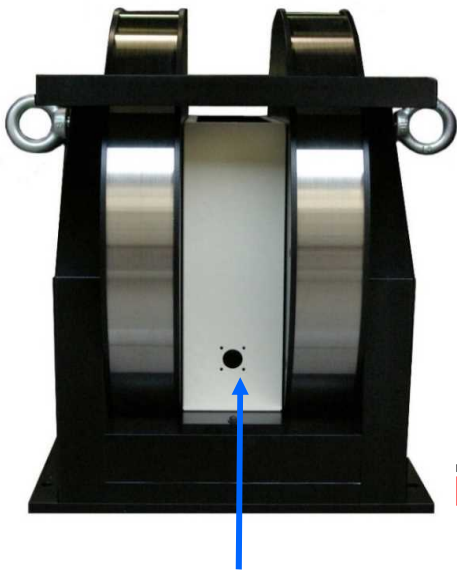
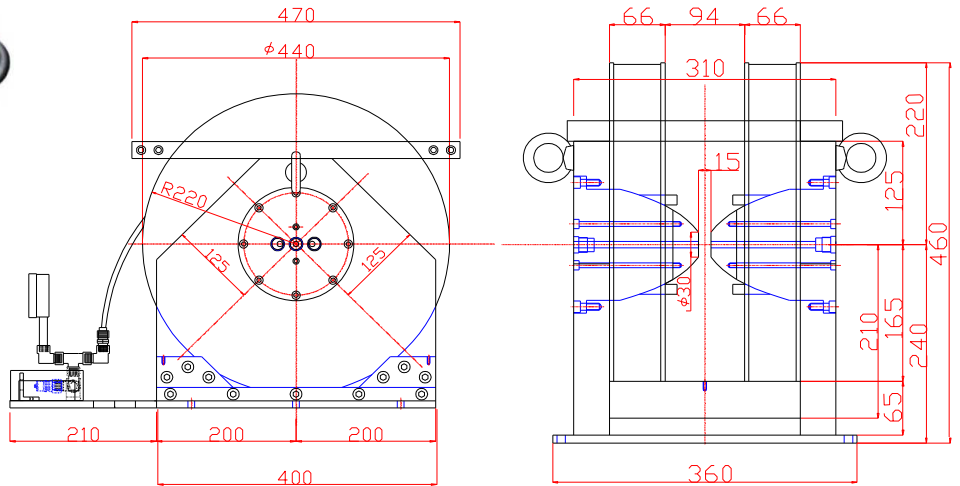


トライアングル型 磁極固定電磁石
TM-TF31.509-203CoFe型

形状・寸法



※試料室はオプションです



仕様

型式：トライアングル型 磁極固定式電磁石

ポール材質：パーメンジュール SBCr 処理

磁極直径：30 [mm ϕ] ポールチップ交換可能
 左側磁極中心 8mm ϕ ストレート孔付
 右側磁極中心 8mm ϕ ストレート孔
 及び磁場中心より外側へ前後2方向 10° 8mm ϕ 孔 計3孔

磁極間隔：15 [mm] 固定

コイル間隔：94 \pm 4 [mm]

発生磁界：20,000 [Oe]

使用時間：通電率30%以下にて使用、
 連続30A通電10分以内、
 0~30分のくり返しにては連続使用可能

電流：30 [A]

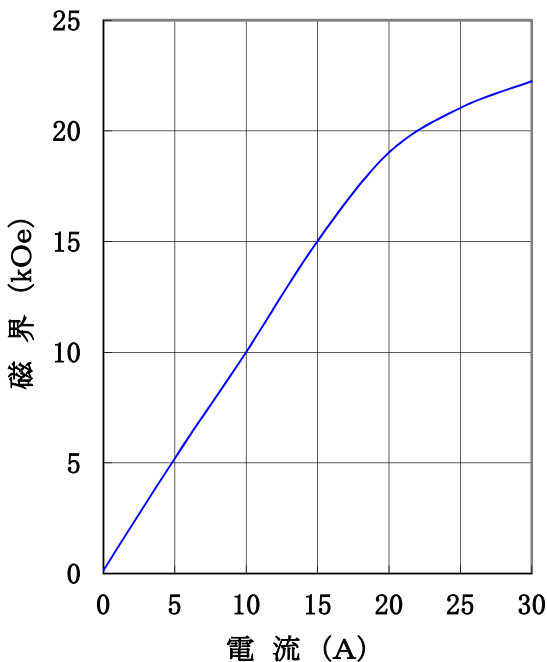
最大電圧：100 [V] (内部コイル温度80℃にて)

冷却方式：水冷1.5L/分
 上記通電率にて、チラー使用の場合、冷却能力1kW以上必要

重量：約280 [kg]

I-H特性曲線

磁極直径 30mm ϕ (磁極中心 8mm ϕ 孔)
 磁極間隔 15mm
 磁極間隔、磁極直径中心において



主な営業品目

- 電磁石各種 (Wヨーク型・YS型・その他特注応用型) ○ソレノイドコイル ○ヘルムホルツコイル ○超電導マグネット
- 振動試料型磁力計 ○磁気異方性トルク計 ○磁歪測定装置 ○BHトレーサー ○磁場中熱処理装置 ○磁場中成形油圧プレス
- 交流・直流各種定電流電源システム ○その他 磁界発生装置を用いた製造・測定システムの設計・製作・販売

ホームページアドレス <http://www.tamakawa.co.jp> E-mailアドレス home@tamakawa.co.jp

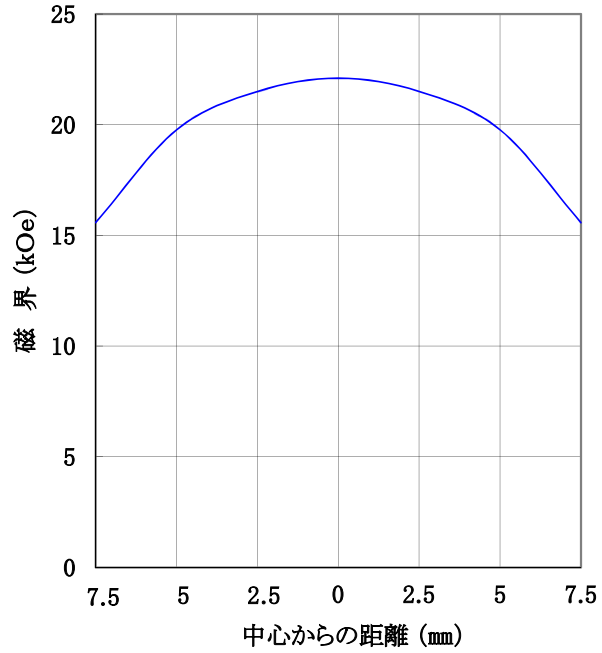
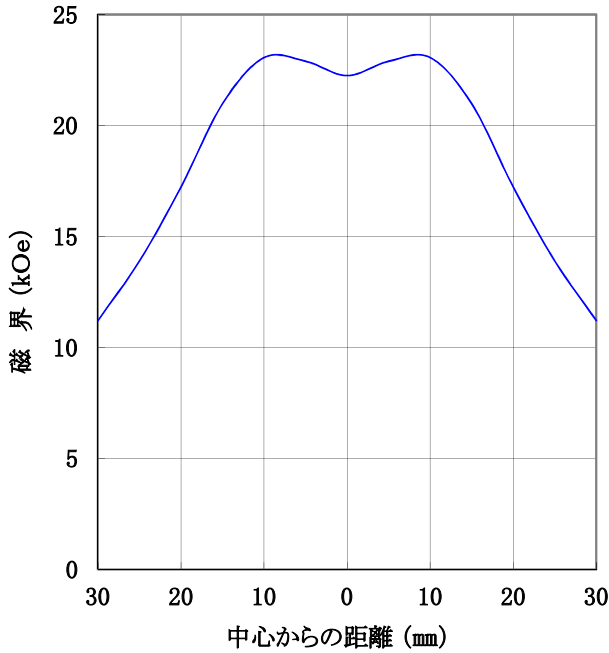
トライアングル型 磁極固定電磁石

TM-TF-31.509-203CoFe型

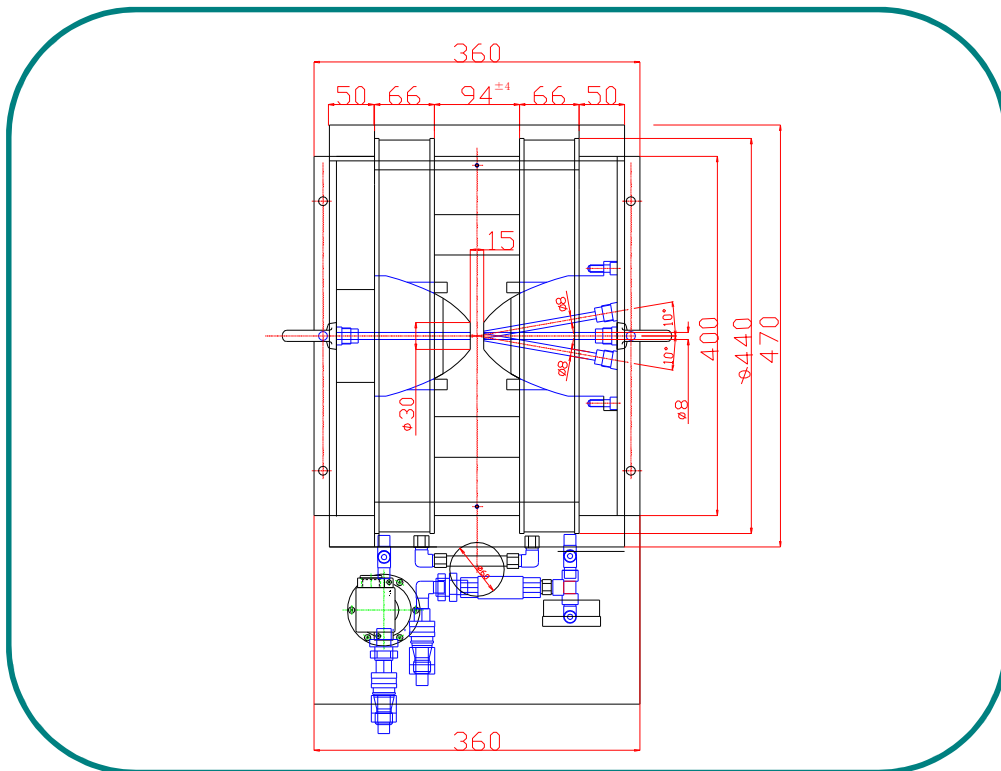
標準ポールチップ 参考データ
磁界分布特性曲線

磁極直径 30mm φ (磁極中心8mm φ 孔)
磁極間隔 15mm
電流 30A
磁極間隙中心、磁極直径方向において

磁極直径 30mm φ (磁極中心8mm φ 孔)
磁極間隔 15mm
電流 30A
磁極直径中心、磁極間隙方向において



上面外観図(水回り)



ホームページ アドレス <http://www.tamakawa.co.jp>
E-mail アドレス home@tamakawa.co.jp

131A2A