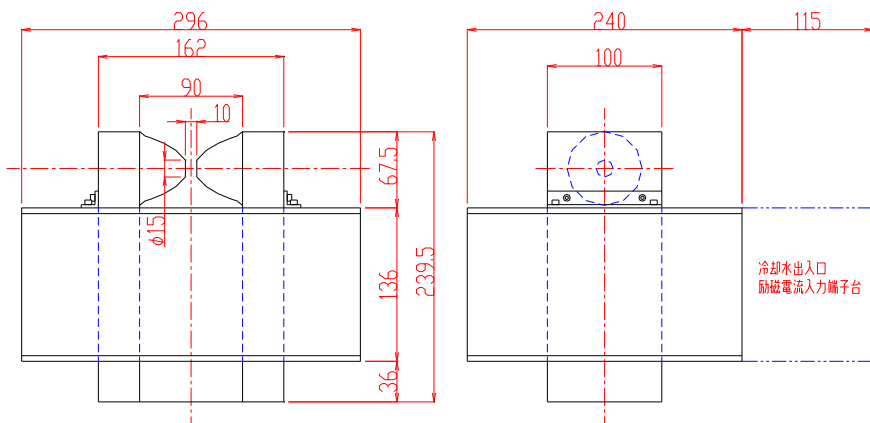


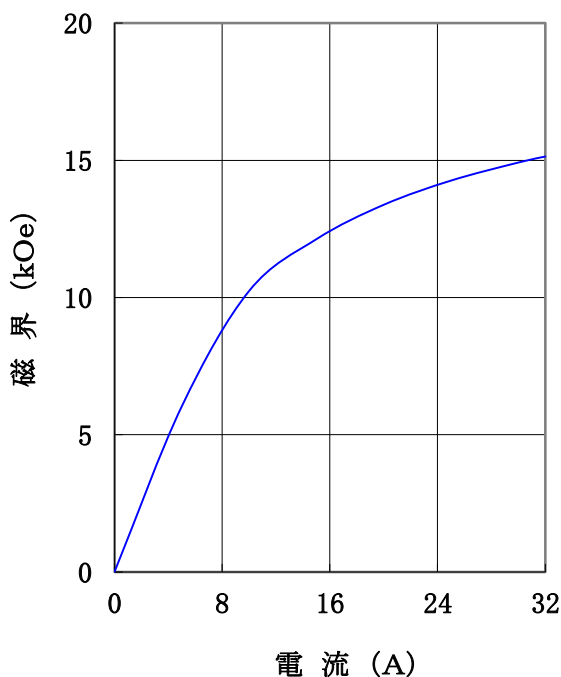
# 電磁石 TM-YSF1.51S-153型

## 形状・寸法



## I-H特性曲線

磁極直径 15mm φ  
 磁極間隔 10mm  
 磁極先端 パーマンジェール  
 磁極直径中心、磁極間隙中心において



## 仕様

型式 : YS型 固定式 電磁石  
 磁極直径 : 15 [mm φ] (一部C o F e)  
 (ポールチップ交換可能)  
 磁極間隔 : 10 [mm]  
 発生磁界 : 15,000 [Oe] 以上  
 電流 : 32 [A]  
 最大電圧 : 40 [V] 以下(内部コイル温度80℃にて)  
 冷却方式 : 水冷2L/分(連続使用時)  
 (水圧0.15MPa 以上0.5MPa以下、  
 水温15℃~25℃の水道水)  
 重量 : 約70 [kg]

### 主な営業品目

- 電磁石各種(Wヨーク型・YS型・その他特注応用型)
- ソレノイドコイル
- ヘルムホルツコイル
- 超電導マグネット
- 振動試料型磁力計
- 磁気異方性トルク計
- 磁歪測定装置
- BHトレーサー
- 磁場中熱処理装置
- 磁場中成形油圧プレス
- 交流・直流各種定電流電源システム
- その他 磁界発生装置を用いた製造・測定システムの設計・製作・販売

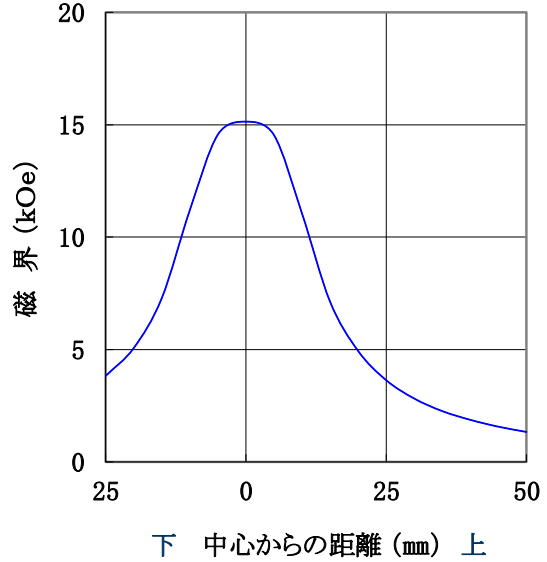
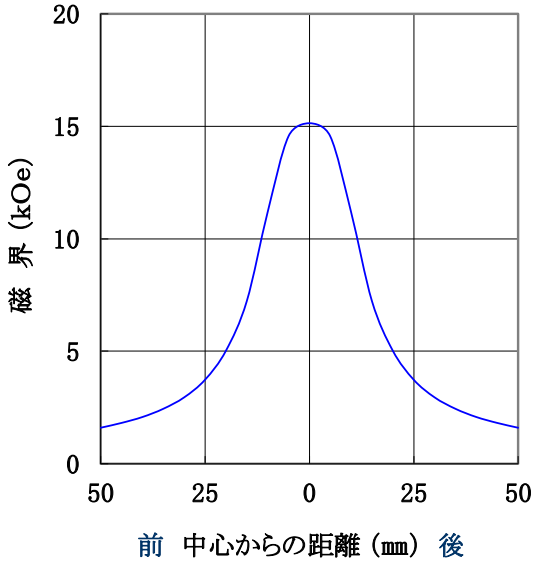
ホームページアドレス <http://www.tamakawa.co.jp> E-mailアドレス [home@tamakawa.co.jp](mailto:home@tamakawa.co.jp)

# 電磁石 TM-YSF 1.5 15 S-153型

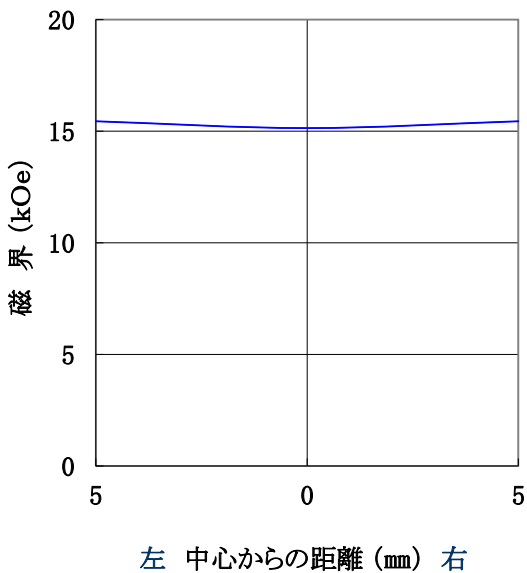
標準ポールチップ 参考データ  
**磁界分布特性曲線**

磁極直径 15mm φ  
 磁極間隔 10mm  
 電流 32A  
 磁極先端 パーマンジェール  
 磁極間隙中心、磁極直径前後方向において

磁極直径 15mm φ  
 磁極間隔 10mm  
 電流 32A  
 磁極先端 パーマンジェール  
 磁極間隙中心、磁極直径上下方向において



磁極直径 15mm φ  
 磁極間隔 10mm  
 電流 32A  
 磁極先端 パーマンジェール  
 磁極直径中心、磁極間隙左右方向において



**冷却水出入口の参考写真**



ホームページ アドレス <http://www.tamakawa.co.jp>  
 E-mail アドレス [home@tamakawa.co.jp](mailto:home@tamakawa.co.jp)

061C5A