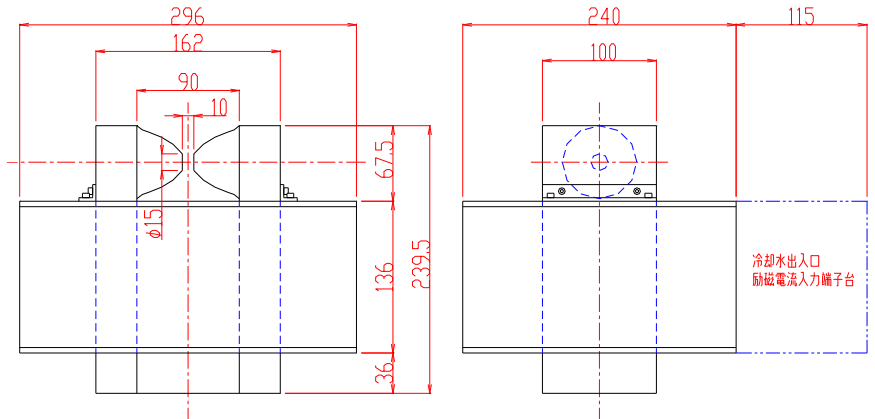


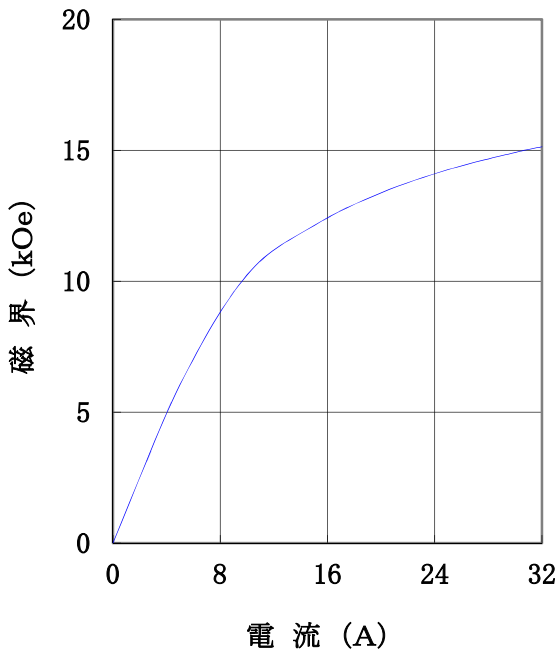
電磁石 TM-CF1.51S-153型

形状・寸法



I-H特性曲線

磁極直径 15 mm φ
 磁極間隔 10 mm
 磁極先端 パーマネンジュール
 磁極直径中心、磁極間隙中心において



仕様

- 型 式 : YS型 固定式 電磁石
 磁 極 直 径 : 15 [mm φ] (一部C o F e)
 (ポールチップ交換可能)
 磁 極 間 隔 : 10 [mm]
 発 生 磁 界 : 15,000 [Oe] 以上
 電 流 : 32 [A]
 最 大 電 圧 : 40 [V] 以下(内部コイル温度80℃にて)
 冷 却 方 式 : 水冷2L/分(連続使用時)
 (水圧0.15MPa 以上0.5MPa以下、
 水温15℃~25℃の水道水)
 重 量 : 約70 [kg]

主な営業品目

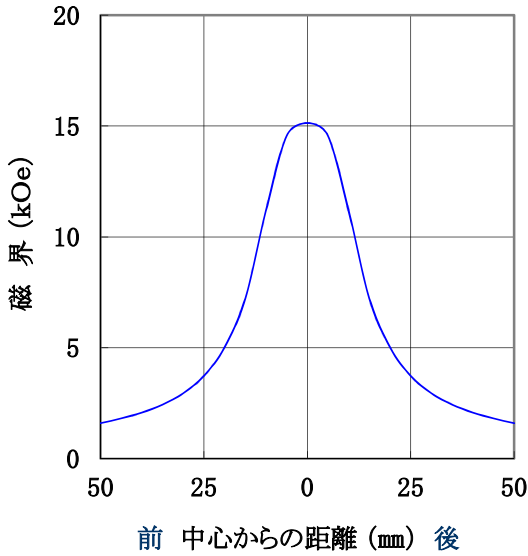
- 電磁石各種(Wヨーク型・YS型・その他特注応用型) ○ソレノイドコイル ○ヘルムホルツコイル ○超電導マグネット
 ○振動試料型磁力計 ○磁気異方性トルク計 ○磁歪測定装置 ○BHトレーサー ○磁場中熱処理装置 ○磁場中成形油圧プレス
 ○交流・直流各種定電流電源システム ○その他 磁界発生装置を用いた製造・測定システムの設計・製作・販売

ホームページアドレス <http://www.tamakawa.co.jp> E-mailアドレス home@tamakawa.co.jp

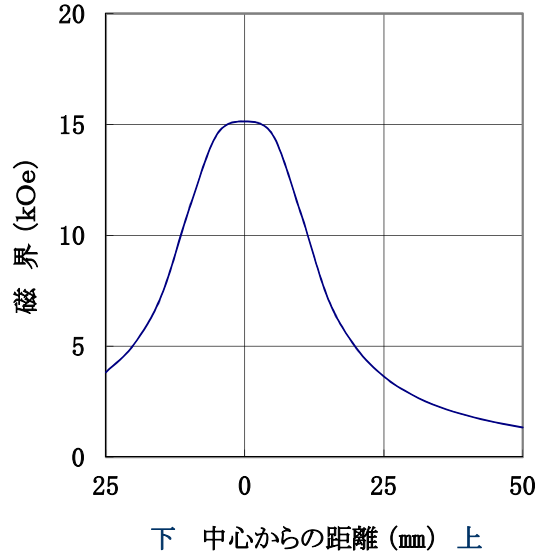
電磁石 TM-CF1.515S-153型

標準ポールチップ 参考データ
磁界分布特性曲線

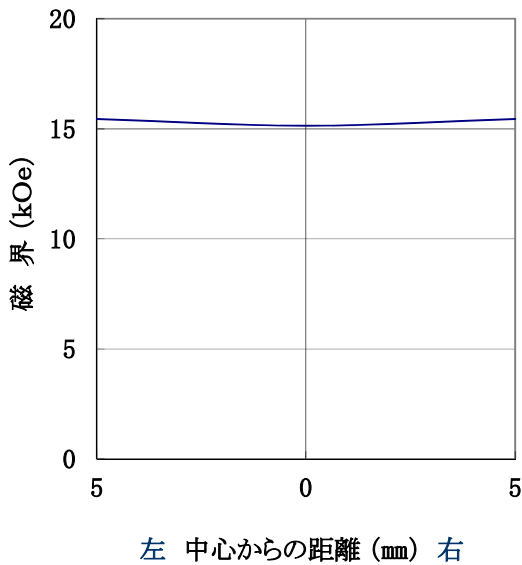
磁極直径 15mm φ
 磁極間隔 10mm
 電流 32A
 磁極先端 パーマンジュール
 磁極間隙中心、磁極直径前後方向において



磁極直径 15mm φ
 磁極間隔 10mm
 電流 32A
 磁極先端 パーマンジュール
 磁極間隙中心、磁極直径上下方向において



磁極直径 15mm φ
 磁極間隔 10mm
 電流 32A
 磁極先端 パーマンジュール
 磁極直径中心、磁極間隙左右方向において



冷却水出入口の参考写真



ホームページ アドレス <http://www.tamakawa.co.jp>
 E-mail アドレス home@tamakawa.co.jp

061C5A