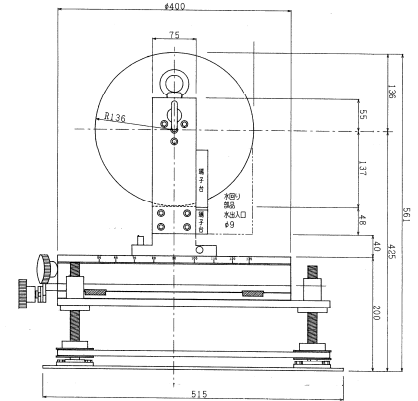
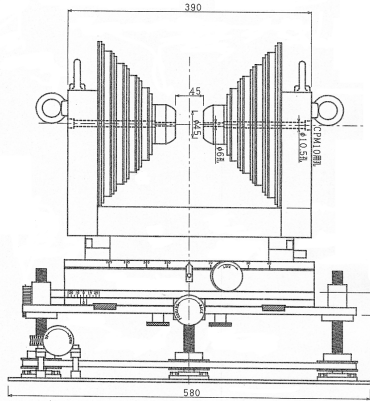
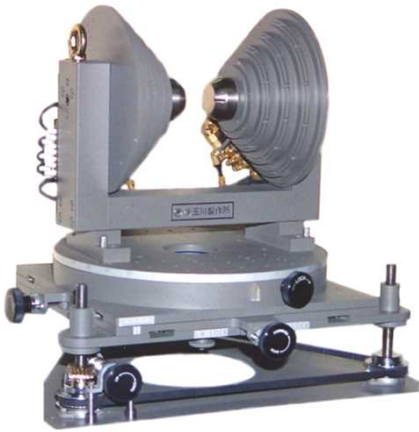


## X線回析測定用

# 電磁石 TM-Y S F 4.5 4.5 S-041.5型

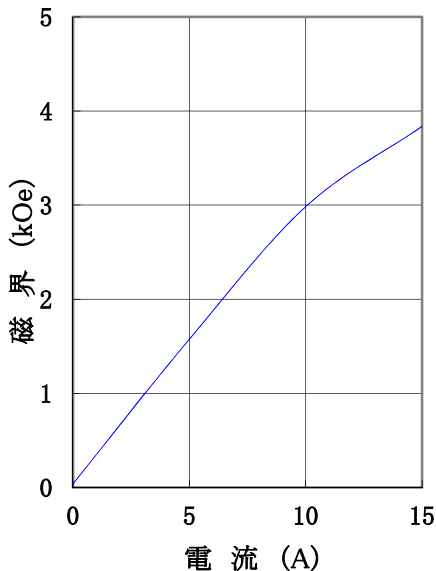
### 形状・寸法



### 仕様

#### I-H特性曲線

磁極直径 45 mm φ  
 磁極間隔 45 mm  
 磁極間隙、磁極直径中心において  
 (磁極先端部3箇所5mm巾スリット)



- 型式 : Y S型  
 ポール材質 : パーメンジュール使用  
 磁極直径 : 45 [mm φ]  
 (ポールチップ交換可能)
- 磁極間隔 : 45 [mm]  
 磁極先端部にX線入射用5mm巾スリットを  
 磁極間隙中心より左後方向、右後方向  
 および後方向45°の角度で設ける
- コイル間隔 : 磁極間隙中心より45°の角度以上の外側
- 発生磁界 : 3,800 [Oe] 以上  
 (直流および1Hz交流磁界発生可能)
- 均一度 : 中心10mm球内にて±1% 以内
- 電流 : 15 [A]  
 最大電圧 : 40 [V] (内部コイル温度80℃にて)(直流にて)  
 抵抗 : 2.67 [Ω] 以上(内部コイル温度80℃にて)  
 インダクタンス : 約1 [H] (1Hzにて)  
 冷却方式 : 水冷1L/分(連続使用時)  
 回転方式 : X, Y, Z, R 微調整用ステージ 手動ハンドル  
 総重量 : 約90 [kg]

#### 主な営業品目

- 電磁石各種(Wヨーク型・YS型・その他特注応用型) ○ソレノイドコイル ○ヘルムホルツコイル ○超電導マグネット  
 ○振動試料型磁力計 ○磁気異方性トルク計 ○磁歪測定装置 ○BHトレーサー ○磁場中熱処理装置 ○磁場中成形油圧プレス  
 ○交流・直流各種定電流電源システム ○その他 磁界発生装置を用いた製造・測定システムの設計・製作・販売

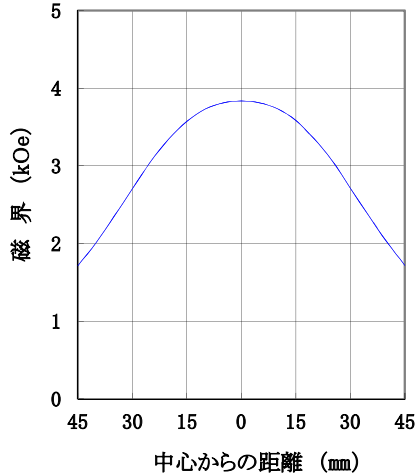
ホームページアドレス <http://www.tamakawa.co.jp> E-mailアドレス [catalogs@tamakawa.co.jp](mailto:catalogs@tamakawa.co.jp)



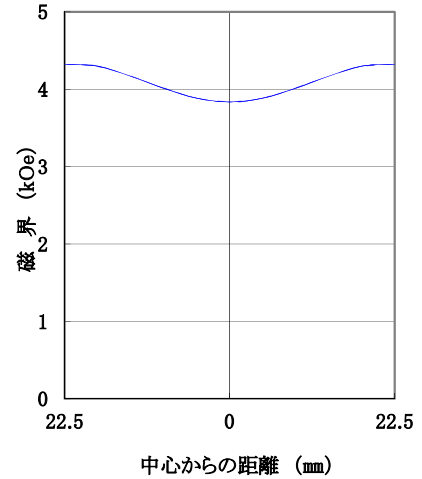
## X線解析測定用 電磁石 TM-YSF4.54.5S-041.5型

### 標準ポールチップ 参考データ 磁界分布特性曲線

磁極直径 45mm φ  
磁極間隔 45mm  
電流 15A  
磁極間隙中心、磁極直径方向において  
(磁極先端部3箇所に5mm巾スリット)



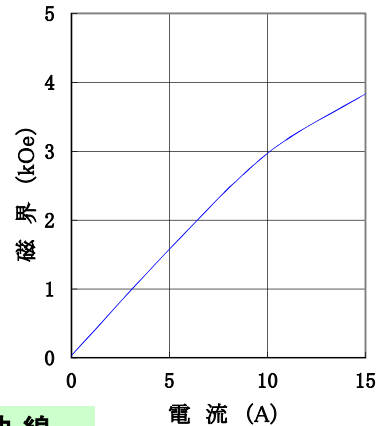
磁極直径 45mm φ  
磁極間隔 45mm  
電流 15A  
磁極直径中心、磁極間隙方向において  
(磁極先端部3箇所に5mm巾スリット)



交換ポールチップ 参考データ  
(オプションにより別途購入)

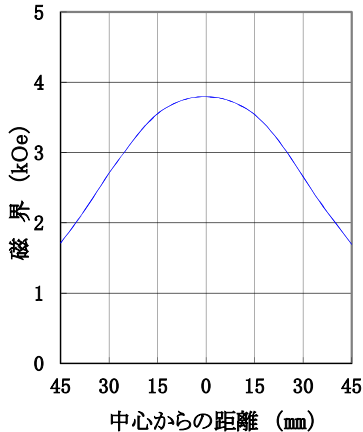
### I-H 特性曲線

磁極直径 45mm φ (左右磁極中心6mm φ 孔)  
磁極間隔 45mm  
磁極間隙、磁極直径中心において

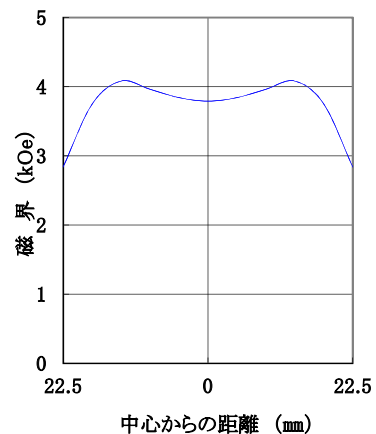


### 磁界分布特性曲線

磁極直径 45mm φ (左右磁極中心6mm φ 孔)  
磁極間隔 45mm  
電流 15A  
磁極間隙中心、磁極直径方向において



磁極直径 45mm φ (左右磁極中心6mm φ 孔)  
磁極間隔 45mm  
電流 15A  
磁極直径中心、磁極間隙方向において



ホームページ アドレス <http://www.tamakawa.co.jp>  
E-mail アドレス [catalogs@tamakawa.co.jp](mailto:catalogs@tamakawa.co.jp)

ZVX