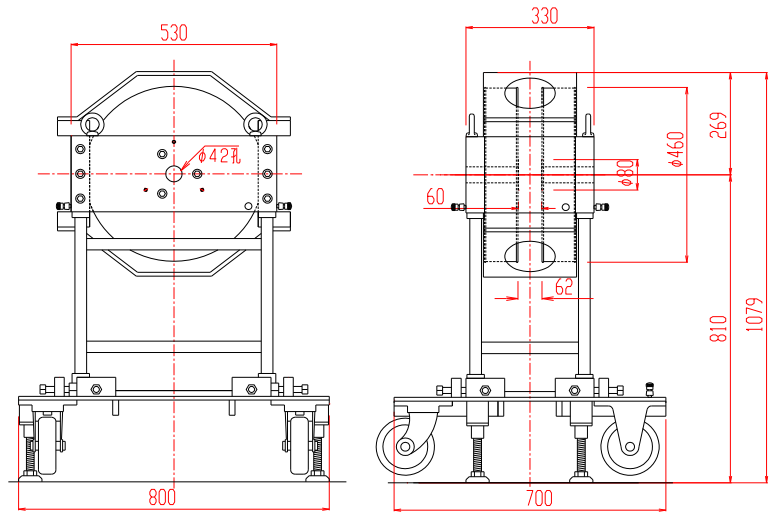


# 孔開き特殊 電磁石

## TM-WF8606C-076型

### 形状・寸法

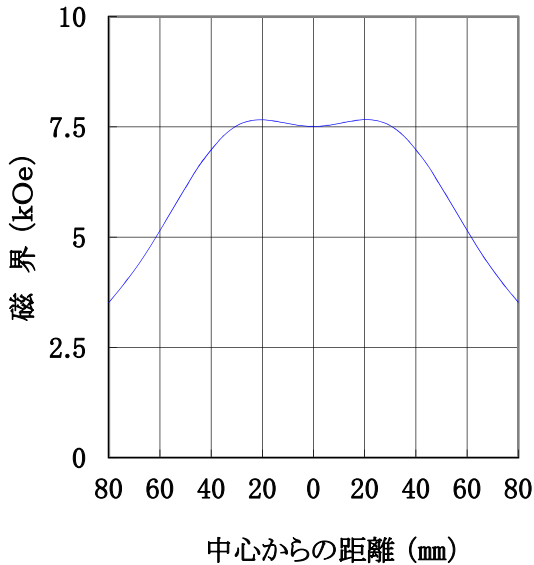


\* 電磁石の両側磁極中心には、42mmφの孔が開いています。

### 標準ポールチップ 参考データ 磁界分布特性曲線

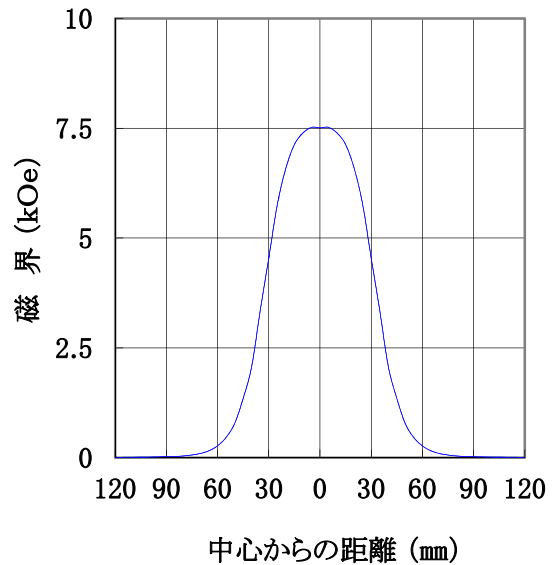
磁極直径 80mmφ (中心42mmφ孔)  
磁極間隔 60mm

磁極間隙中心、磁極直径方向において



磁極直径 80mmφ (中心42mmφ孔)  
磁極間隔 60mm  
電流 60A

磁極直径中心、磁極間隙方向において



### 主な営業品目

- 電磁石各種 (Wヨーク型・YS型・その他特注応用型)
- ソレノイドコイル
- ヘルムホルツコイル
- 超電導マグネット
- 振動試料型磁力計
- 磁気異方性トルク計
- 磁歪測定装置
- BHトレーサー
- 磁場中熱処理装置
- 磁場中成形油圧プレス

ホームページアドレス <http://www.tamakawa.co.jp> E-mailアドレス [catalogs@tamakawa.co.jp](mailto:catalogs@tamakawa.co.jp)

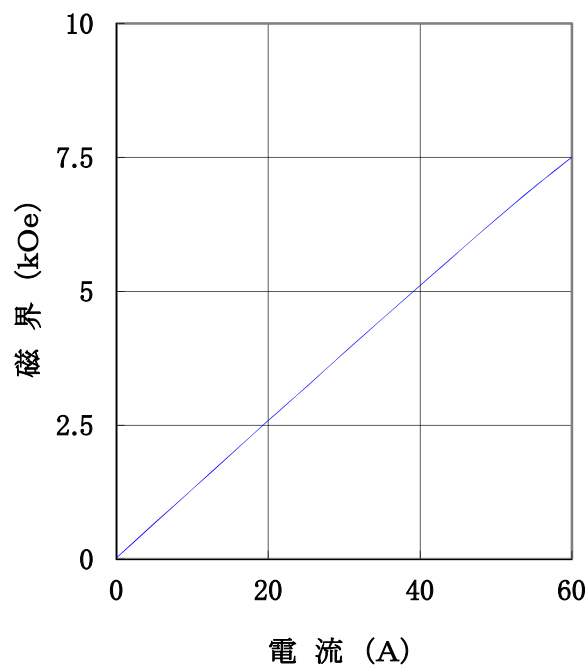
# 電磁石 TM-WF8606C-076型

## 仕 様

型 式	: Wヨーク型
磁 極 直 径	: 80 [mmφ] 両側磁極中心42mmφ孔
磁 極 間 隔	: 60 [mm]
コイル間隔	: 62 <sup>±2</sup> [mm]
発 生 磁 界	: 7,000 [Oe] 以上
電 流	: 60 [A]
最 大 電 圧	: 35 [V] (内部温度70℃にて)
冷 却 方 式	: 水冷4L/分 (連続使用時)
走 行 方 式	: キャスター走行
重 量	: 約470 [kg]

### I-H特性曲線

磁極直径 80mmφ (中心42mmφ孔)  
 磁極間隔 60mm  
 磁極間隔、磁極直径中心において



ホームページ アドレス <http://www.tamakawa.co.jp>  
 E-mail アドレス [catalogs@tamakawa.co.jp](mailto:catalogs@tamakawa.co.jp)

61B40