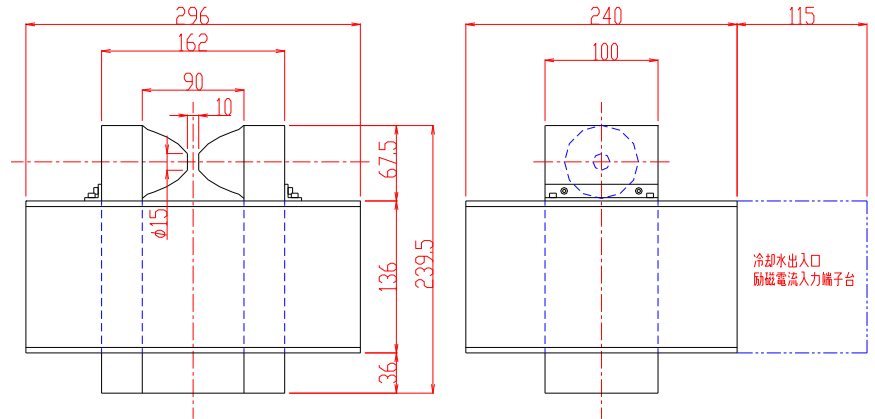


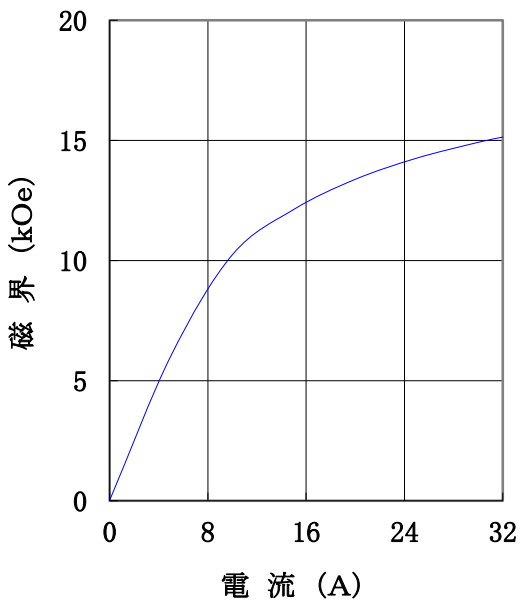
電磁石 TM-YSF1.51S-153型

形状・寸法



I-H特性曲線

磁極直径 15mmφ
 磁極間隔 10mm
 磁極先端 パーマンジェール
 磁極直径中心、磁極間隙中心において



仕様

型 式 : YS型 固定式 電磁石

磁 極 直 径 : 15 [mmφ] (一部CoFe)
 (ポールチップ交換可能)

磁 極 間 隔 : 10 [mm]

発 生 磁 界 : 15,000 [Oe] 以上

電 流 : 32 [A]

最 大 電 圧 : 40 [V] 以下(内部コイル温度80℃にて)

冷 却 方 式 : 水冷2L/分(連続使用時)
 (水圧0.15MPa 以上0.5MPa以下、
 水温15℃~25℃の水道水)

重 量 : 約70 [kg]

主な営業品目

- 電磁石各種(Wヨーク型・YS型・その他特注応用型)
- ソレノイドコイル
- ヘルムホルツコイル
- 超電導マグネット
- 振動試料型磁力計
- 磁気異方性トルク計
- 磁歪測定装置
- BHトレーサー
- 磁場中熱処理装置
- 磁場中成形油圧プレス
- 交流・直流各種定電流電源システム
- その他 磁界発生装置を用いた製造・測定システムの設計・製作・販売

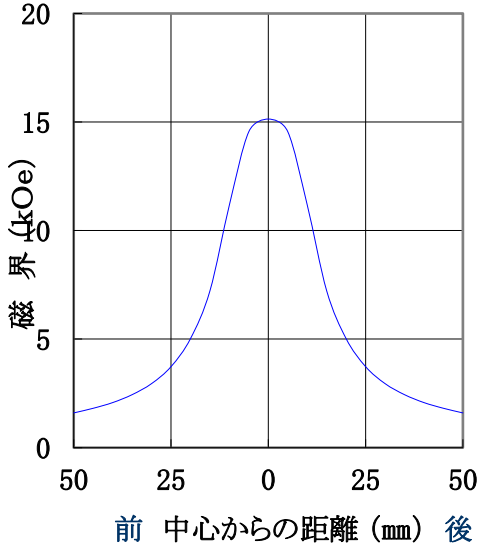
ホームページアドレス <http://www.tamakawa.co.jp> E-mailアドレス catalogs@tamakawa.co.jp



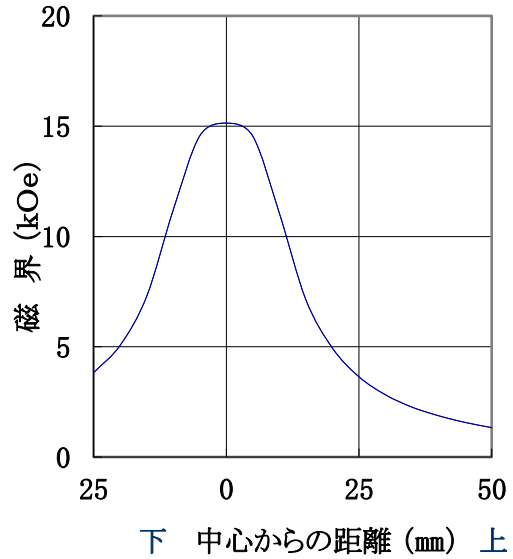
電磁石 TM-YSF1.515S-153型

標準ポールチップ 参考データ
磁界分布特性曲線

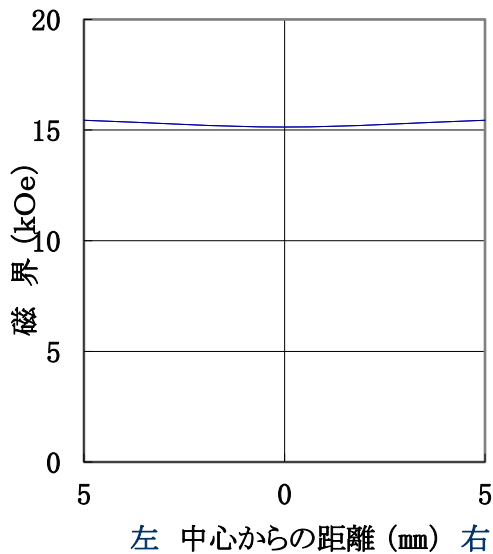
磁極直径 15mm φ
磁極間隔 10mm
電流 32A
磁極先端 パーマンジュール
磁極間隙中心、磁極直径前後方向において



磁極直径 15mm φ
磁極間隔 10mm
電流 32A
磁極先端 パーマンジュール
磁極間隙中心、磁極直径上下方向において



磁極直径 15mm φ
磁極間隔 10mm
電流 32A
磁極先端 パーマンジュール
磁極直径中心、磁極間隙左右方向において



冷却水出入口の参考写真



ホームページ アドレス <http://www.tamakawa.co.jp>
E-mail アドレス catalogs@tamakawa.co.jp

061C5A