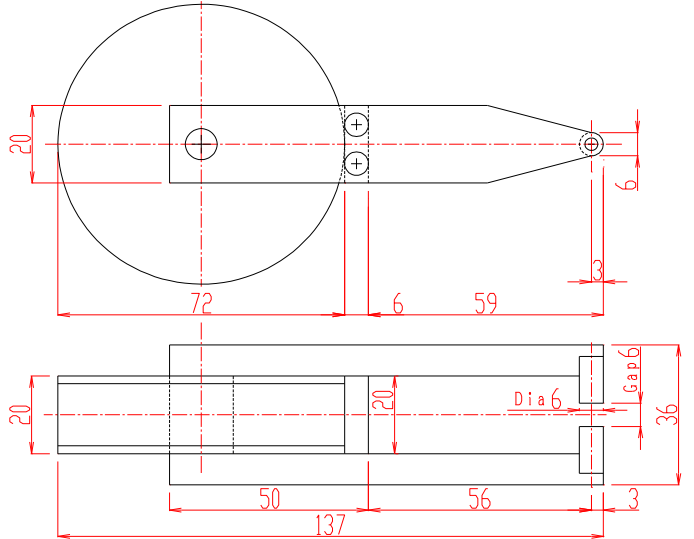


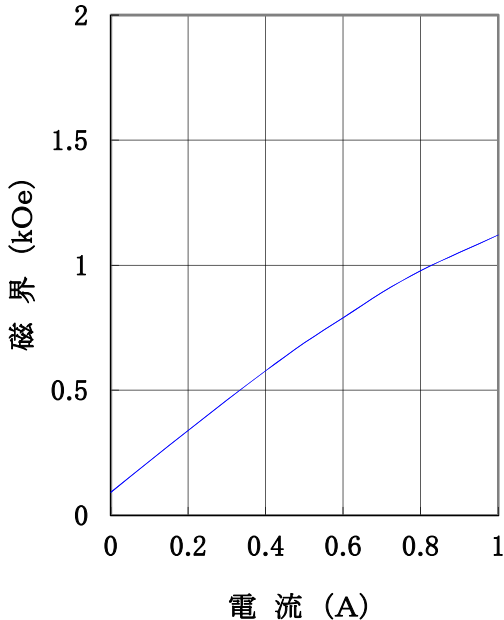
# 電磁石 TM-CF0606-00501A型

## 形状・寸法



## I-H特性曲線

磁極直径 6 mm φ  
 磁極間隔 6 mm  
 磁極先端 パーマンジェント  
 磁極直径中心、磁極間隙中心において



## 仕様

型式 : 電磁石  
 磁極直径 : 6 [mm φ]  
 磁極間隔 : 6 [mm] 固定  
 発生磁界 : 500 [Oe] 以上  
 (中心 4 mm φ 内にて)  
 電流 : 1 [A]  
 最大電圧 : 6 [V] (内部コイル温度 80℃にて)  
 冷却方式 : 自然空冷 (連続通電可能)  
 絶縁抵抗 : 1000 Vにて 100 MΩ以上  
 走行方式 : なし、据え置き  
 重量 : 約 750 [g]

### 主な営業品目

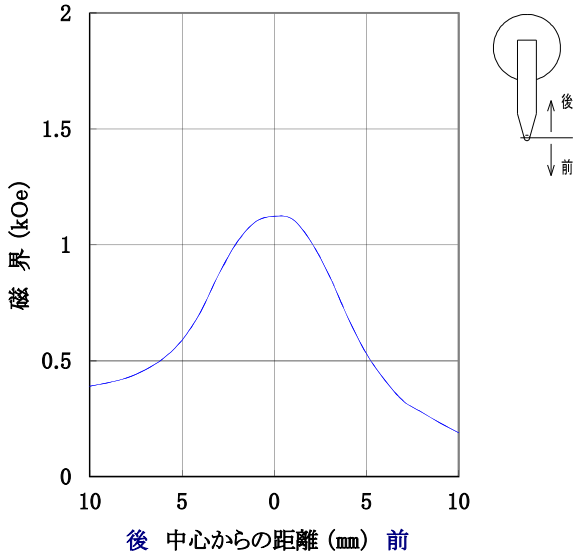
○電磁石各種 (Wヨーク型・YS型・その他特注応用型) ○ソレノイドコイル ○ヘルムホルツコイル ○超電導マグネット  
 ○振動試料型磁力計 ○磁気異方性トルク計 ○磁歪測定装置 ○BHトレーサー ○磁場中熱処理装置 ○磁場中成形油圧プレス  
 ○交流・直流各種定電流電源システム ○その他 磁界発生装置を用いた製造・測定システムの設計・製作・販売

ホームページアドレス <http://www.tamakawa.co.jp> E-mailアドレス [catalogs@tamakawa.co.jp](mailto:catalogs@tamakawa.co.jp)

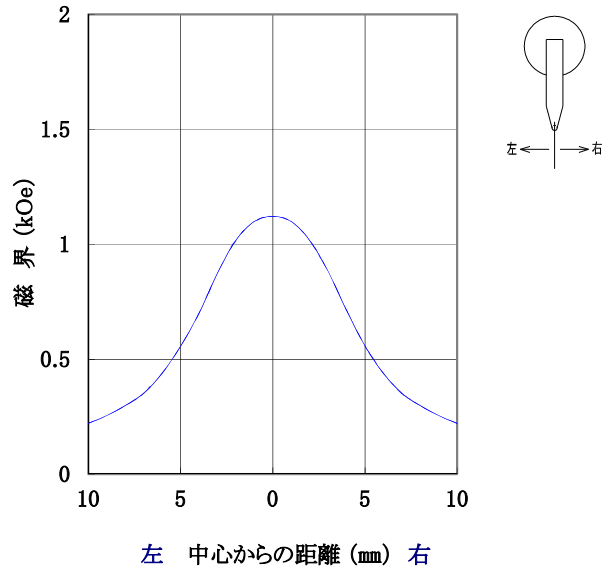
# 電磁石 TM-CF0606-00501A型

標準ポールチップ 参考データ  
磁界分布特性曲線

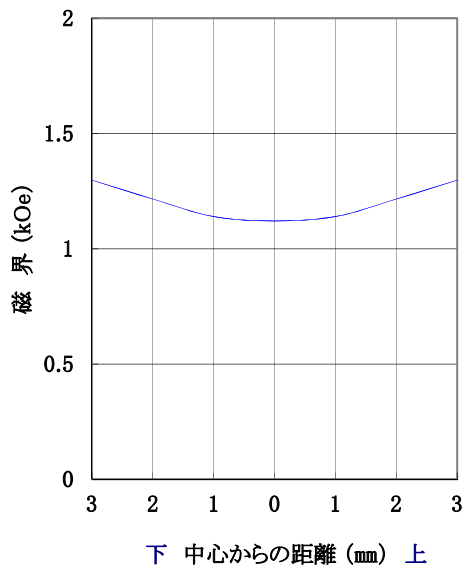
磁極直径 6 mm φ  
磁極間隔 6 mm  
電 流 1A  
磁極先端 パーマンジュール  
磁極間隙中心、磁極直径前後方向において



磁極直径 6 mm φ  
磁極間隔 6 mm  
電 流 1A  
磁極先端 パーマンジュール  
磁極間隙中心、磁極直径左右方向において



磁極直径 6 mm φ  
磁極間隔 6 mm  
電 流 1A  
磁極先端 パーマンジュール  
磁極直径中心、磁極間隙上下方向において



ホームページ アドレス <http://www.tamakawa.co.jp>  
E-mail アドレス [catalogs@tamakawa.co.jp](mailto:catalogs@tamakawa.co.jp)

ZTU