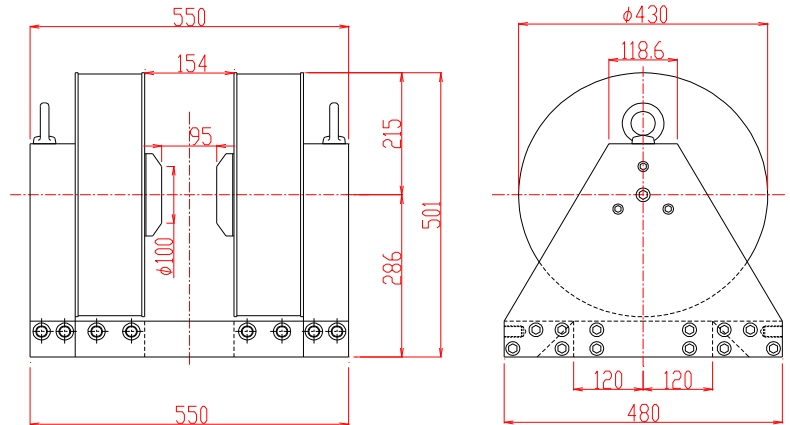
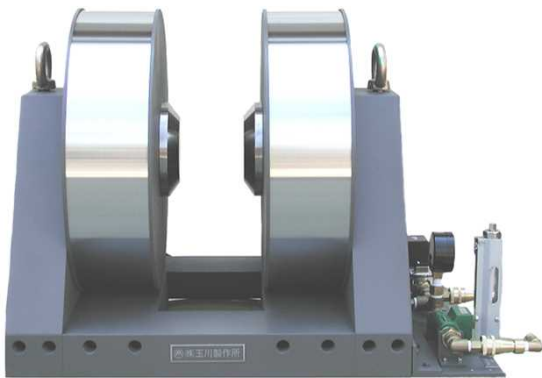


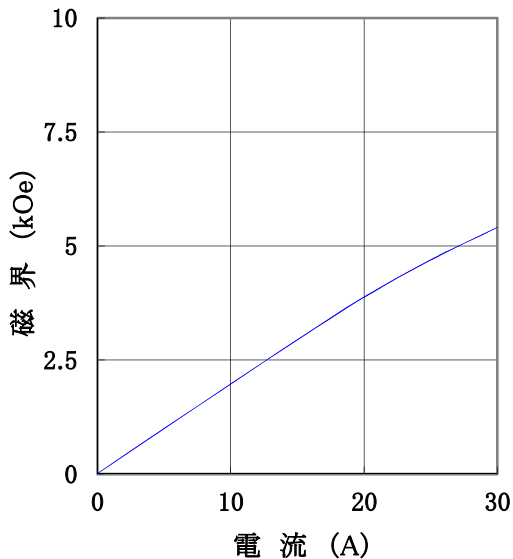
電磁石 TM-YSF109.515-053S型

形状・寸法



I-H特性曲線

磁極直径 100mmφ
 磁極間隔 95mm
 磁極間隙、磁極直径中心において



仕様

型式 : YS型
 磁極直径 : 100 [mmφ]
 (ポールチップ交換可能)
 磁極間隔 : 95 [mm]
 コイル間隔 : 154^{±4} [mm]
 発生磁界 : 5,000 [Oe] 以上
 電流 : 30 [A]
 最大電圧 : 70 [V] (内部コイル温度80℃にて)
 冷却方式 : 水冷3.5L/分 (連続使用時)
 重量 : 約420kg]

主な営業品目

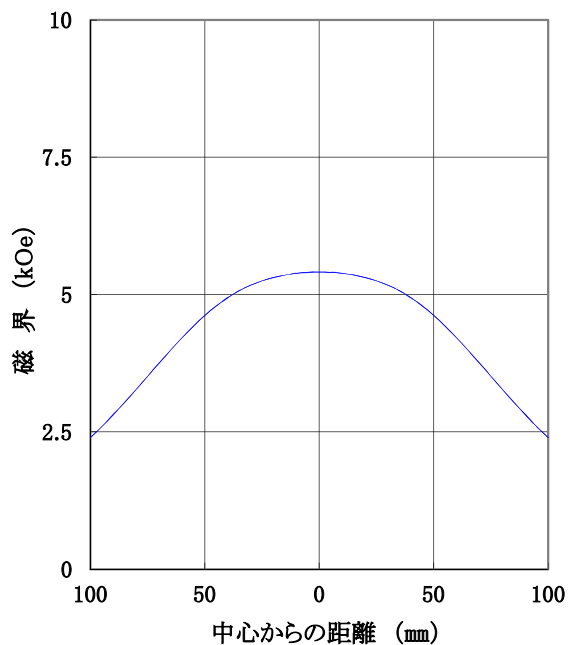
- 電磁石各種 (Wヨーク型・YS型・その他特注応用型)
- ソレノイドコイル
- ヘルムホルツコイル
- 超電導マグネット
- 振動試料型磁力計
- 磁気異方性トルク計
- 磁歪測定装置
- BHトレーサー
- 磁場中熱処理装置
- 磁場中成形油圧プレス
- 交流・直流各種定電流電源システム
- その他 磁界発生装置を用いた製造・測定システムの設計・製作・販売

ホームページアドレス <http://www.tamakawa.co.jp> E-mailアドレス catalogs@tamakawa.co.jp

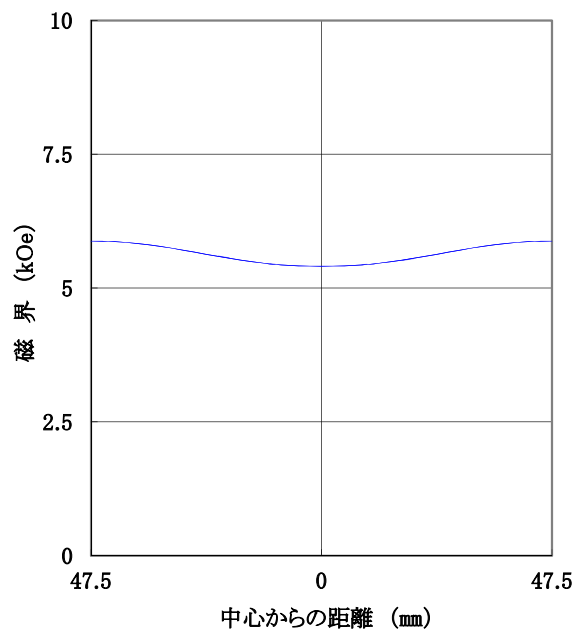
電磁石 TM-YSF109.515-053S型

標準ポールチップ 参考データ
磁界分布特性曲線

磁極直径 100mm φ
 磁極間隔 95mm
 電流 30A
 磁極間隙中心、磁極直径方向において



磁極直径 100mm φ
 磁極間隔 95mm
 電流 30A
 磁極直径中心、磁極間隙方向において



ホームページ アドレス <http://www.tamakawa.co.jp>
 E-mail アドレス catalogs@tamakawa.co.jp

ZWO