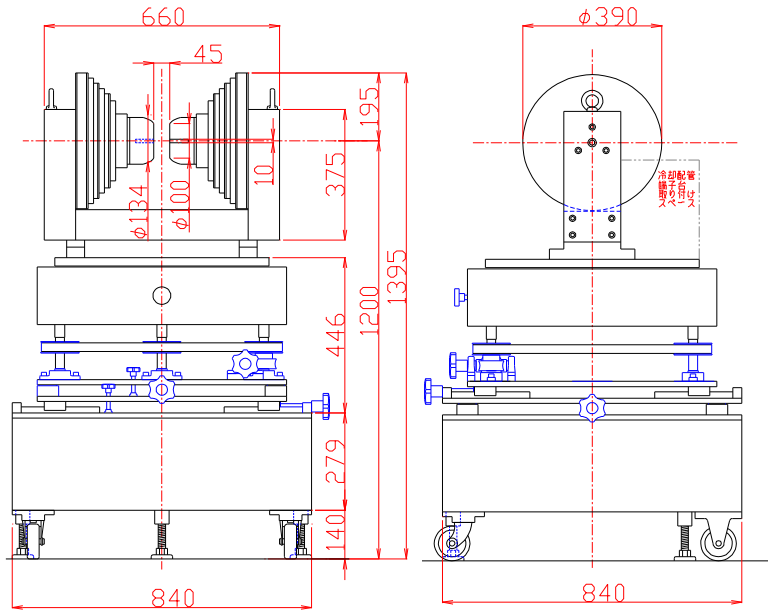
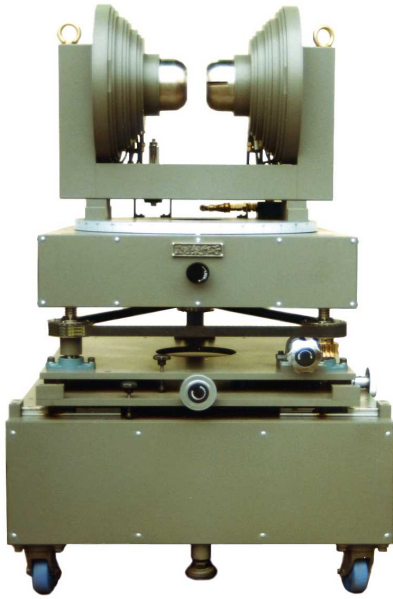




X線吸収測定用

電磁石 TM-YSF104.5S-063型

形状・寸法

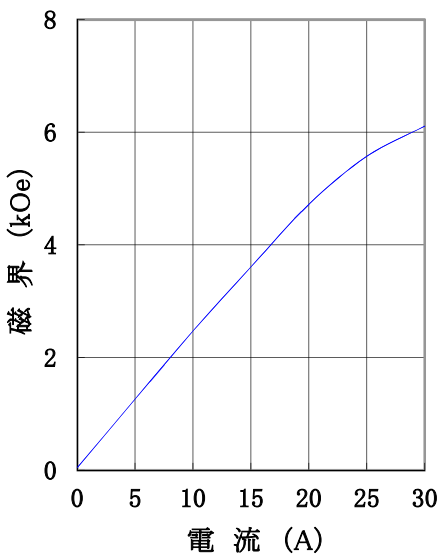


* 試料中心に45°の角度にて巾10mmのX線照射可能。

仕様

I-H特性曲線

磁極直径 100mmφ
磁極間隔 45mm
磁極間隙、磁極直径中心において
(磁極直径、磁極間隙中心より45°角度
にて10mm巾スリット加工)



- 型式 : YS型
磁極直径 : 100 [mmφ]
磁極間隔 : 45 [mm]
コイル間隔 : 磁極間隙中心より45°の角度以上の外側
発生磁界 : 6,000 [Oe] 以上
均一度 : 中心10mm球内にて±0.5%以内
電流 : 30 [A]
最大電圧 : 35 [V] (内部コイル温度70℃にて)
回転方式 : X, Y, Z, R 微調整用ステージ
手動ハンドル
冷却方式 : 水冷2L/分 (連続使用時)
走行方式 : キャスター走行
重量 : 約630 [kg]

主な営業品目

- 電磁石各種 (ヨーク型・YS型・その他特注応用型)
ソレノイドコイル
ヘルムホルツコイル
超電導マグネット
振動試料型磁力計
磁気異方性トルク計
磁歪測定装置
BHトレーサー
磁場中熱処理装置
磁場中成形油圧プレス
交流・直流各種定電流電源システム
その他 磁界発生装置を用いた製造・測定システムの設計・製作・販売

ホームページアドレス http://www.tamakawa.co.jp E-mailアドレス catalogs@tamakawa.co.jp

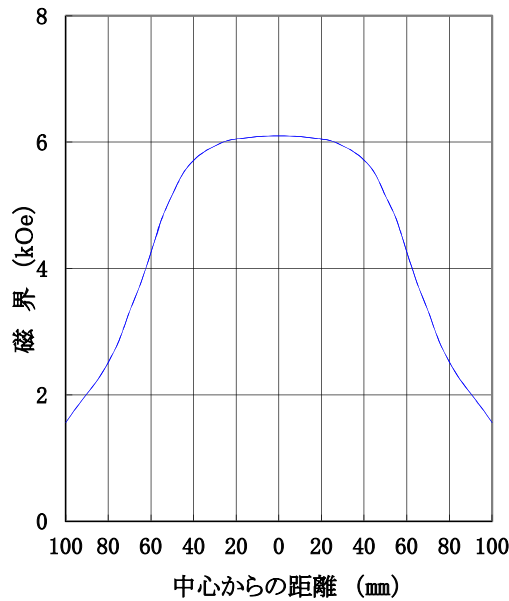
X線吸収測定用

電磁石

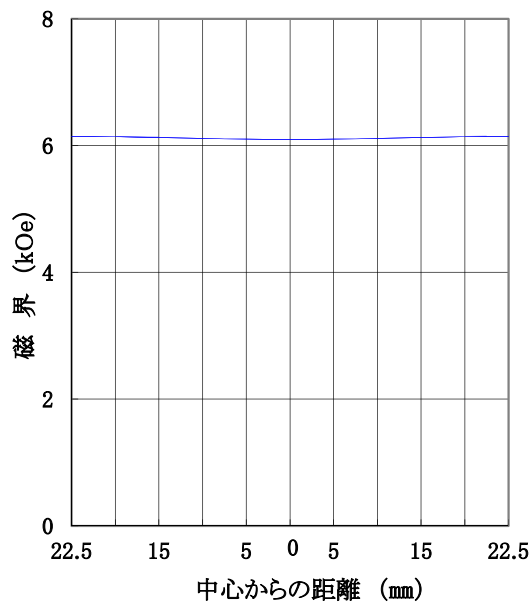
TM-YSF104.5S-063型

標準ポールチップ 参考データ
磁界分布特性曲線

磁極直径 100mm φ
磁極間隔 45mm
電 流 30A
磁極間隙中心、磁極直径方向において



磁極直径 100mm φ
磁極間隔 45mm
電 流 30A
磁極直径中心、磁極間隙方向において
(磁極直径、磁極間隙中心より45° 角度にて)



ホームページ アドレス <http://www.tamakawa.co.jp>
E-mail アドレス catalogs@tamakawa.co.jp

ZPW