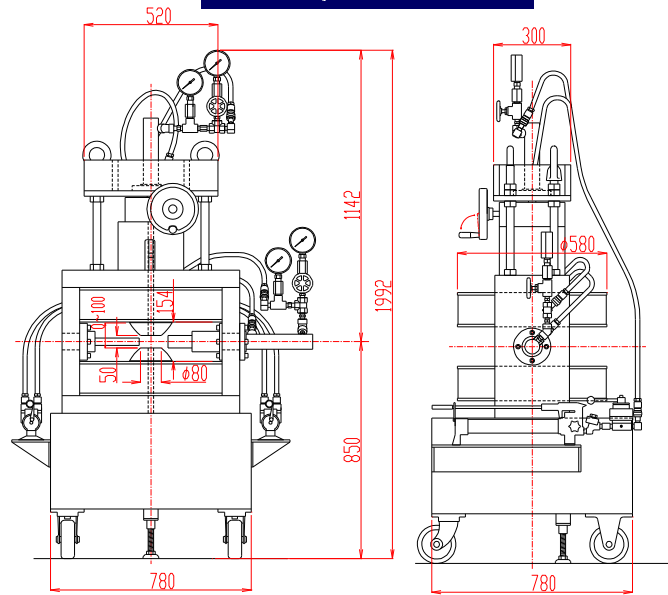


磁場中成形油圧プレス 手動型 TM-MPV8512-10TM型

形状・寸法



仕様

型式 : Wヨーク型縦磁場
磁場直交右側プレス、磁場平行上側プレス
(オプションにて、磁場直交左側プレス、磁場平行下側プレス可能)

電磁石

磁極直径 : 80 [mmφ] (上下ポール中心20mmφ孔)
(ポールチップ交換可能)
磁極間隔 : 0~100 [mm] 片可変
コイル間隔 : 154^{±4} [mm]
発生磁界 : 12,500 [Oe] 以上
(Gap 50mm、両側中心20mmφ孔にて)
電流 : 60 [A]
最大電圧 : 60 [V] (内部温度70℃にて)
冷却方式 : 水冷5L/分 (連続使用時)
走行方式 : キャスター走行

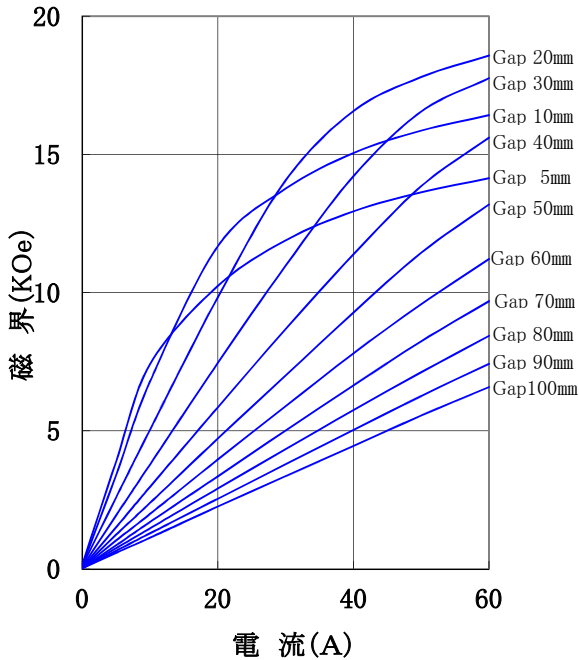
油圧プレス

プレス方向 : 磁場方向と平行方向、直交方向
上側1軸 右側1軸
プレス圧力 : 7 [t]
プレスストローク : 150 [mm]
油圧方式 : 手動ポンプによる加圧
ポンプ : 複動シリンダ用手動ポンプ
シリンダ : 複動シリンダ
ロッド : シリンダピストンネジ直結
金型すえ置き台 : 電磁石コイル間隔内で下ヨーク上面に
固定、金型をすえ置くために使用
長さ、径は金型に合わせ別途指定
(金型は含みません)

総重量 : 約1,100kg

I-H特性曲線

磁極直径 80mmφ (中心20mmφ孔)
磁極間隔 0~100mm (上側ポール片可変)
磁極間隙、磁極直径中心において



主な営業品目

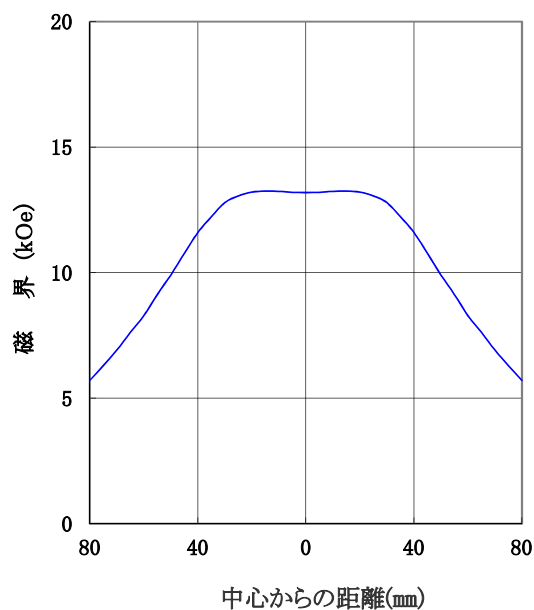
- 電磁石各種 (Wヨーク型・YS型・その他特注応用型)
- ソレノイドコイル
- ヘルムホルツコイル
- 超電導マグネット
- 振動試料型磁力計
- 磁気異方性トルク計
- 磁歪測定装置
- BHトレーサー
- 磁場中熱処理装置
- 磁場中成形油圧プレス
- 交流・直流各種定電流電源システム
- その他 磁界発生装置を用いた製造・測定システムの設計・製作・販売

ホームページアドレス <http://www.tamakawa.co.jp> E-mailアドレス home@tamakawa.co.jp

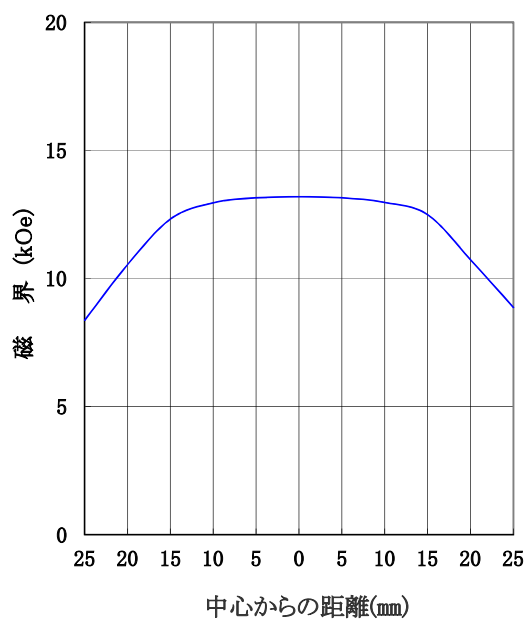
磁場中成形油圧プレス 手動型 TM-MPV8512-10TM型

標準ポールチップ 参考データ 磁界分布特性曲線

磁極直径 80mm φ 上下ポール中心20mm φ 孔
磁極間隔 50mm
電流 60A
磁極間隙中心、磁極直径方向において



磁極直径 80mm φ 上下ポール中心20mm φ 孔
磁極間隔 50mm
電流 60A
磁極直径中心、磁極間隙方向において



ホームページ アドレス <http://www.tamakawa.co.jp>
E-mail アドレス home@tamakawa.co.jp

ZTY