

# グローブボックス付 磁場中成形油圧プレス 手動型 TM-MPH8525-HV10TM型



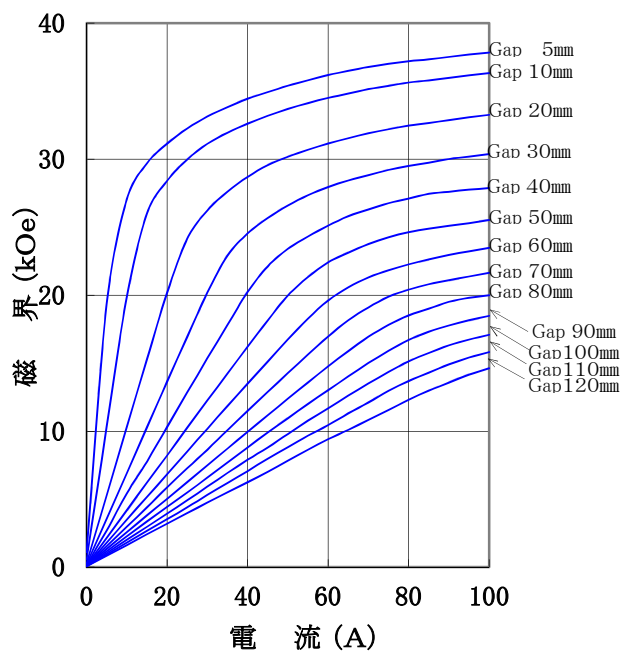
《システム構成参考写真》  
TM-MPH8525-HV10TM-STB



《試作参考写真》

## 仕 様

磁極直径 80mm φ  
磁極間隔 0～120mm 両可変  
磁極先端 パーメンジュール  
磁極直径、磁極間隙中心において



型 式 : Wヨーク型横磁場  
磁場直交上側、下側プレス  
磁場平行左側、右側プレス

### 電 磁 石

ポ ー ル 材 質 : パーメンジュール使用  
磁 極 直 径 : 80 [mm φ] (CoFe製)  
(ポールチップ交換可能)  
磁 極 間 隔 : 0～120 [mm] 連続可変  
コ イ ル 間 隔 : 204±4 [mm]  
発 生 磁 界 : 25,000 [Oe] 以上  
(Gap 50mmにて)  
電 流 : 100 [A]  
最 大 電 圧 : 200 [V] (内部コイル温度80℃にて)  
冷 却 方 式 : 水冷20L/分 (連続使用時)  
(80A連続通電時、100Aくり返または連続30分以内通電時)

### 油圧プレス

プ レ ス 方 向 : 磁場方向と直交方向 上側、下側プレス  
磁場平行と平行方向 左側、右側プレス  
プ レ ス 圧 力 : 上下14 [t] 左右7 [t]  
油 圧 方 式 : 手動ポンプによる加圧  
ポ ン プ : 複動シリンダ  
ロ ッ ド : シリンダピストンネジ直結  
金 型 据 置 台 : 電磁石コイル間隔内で下ヨーク上面に固定  
金型を据え置くために使用  
長さ、径は金型に合わせ別途指定

### グローブボックス

酸 素 濃 度 : 1%

### 主な営業品目

- 電磁石各種(Wヨーク型・YS型・その他特注応用型) ○ソレノイドコイル ○ヘルムホルツコイル ○超電導マグネット
- 振動試料型磁力計 ○磁気異方性トルク計 ○磁歪測定装置 ○BHトレーサー ○磁場中熱処理装置 ○磁場中成形油圧プレス
- 交流・直流各種定電流電源システム ○その他 磁界発生装置を用いた製造・測定システムの設計・製作・販売

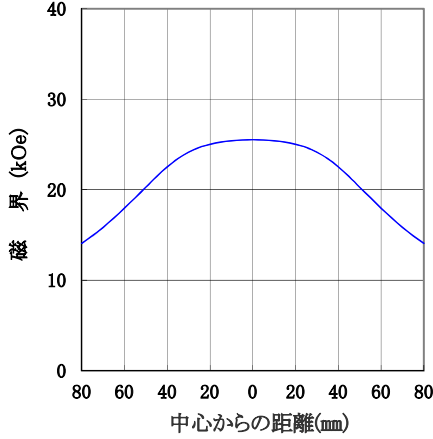
ホームページアドレス <http://www.tamakawa.co.jp> E-mailアドレス [home@tamakawa.co.jp](mailto:home@tamakawa.co.jp)



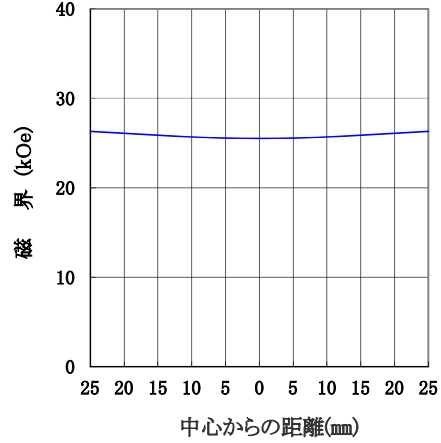
磁場中成形油圧プレス  
手動型 TM-MPH8525-HV10TM型 グローブボックス付

標準ポールチップ 参考データ  
磁界分布特性曲線

磁極直径 80mm φ  
磁極間隔 50mm  
電流 100A  
磁極先端 パーマンジュール  
磁極間隙中心、磁極直径方向において



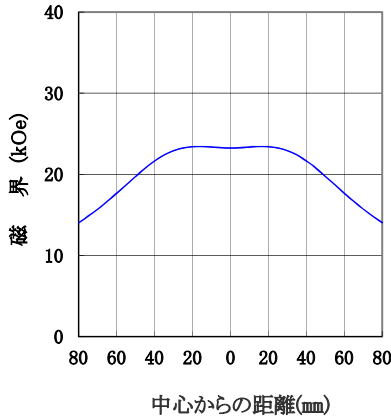
磁極直径 80mm φ  
磁極間隔 50mm  
電流 100A  
磁極先端 パーマンジュール  
磁極直径中心、磁極間隙方向において



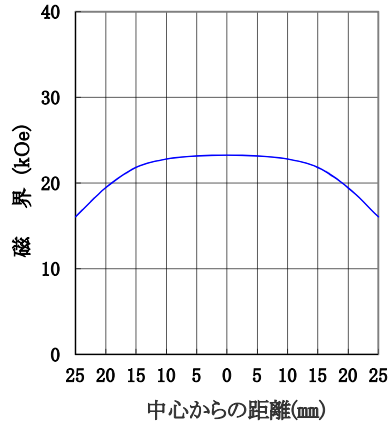
中心21mm φ孔磁極 データ

磁界分布特性曲線

磁極直径 80mm φ (中心21mm φ孔)  
磁極間隔 50mm  
電流 100A  
磁極先端 純鉄  
磁極間隙中心、磁極直径方向において

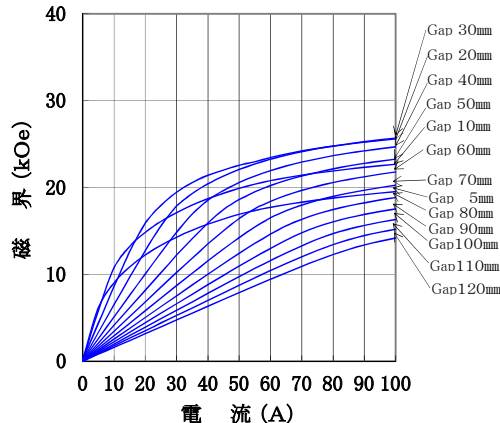


磁極直径 80mm φ (中心21mm φ孔)  
磁極間隔 50mm  
電流 100A  
磁極先端 純鉄  
磁極直径中心、磁極間隙方向において



I-H 特性曲線

磁極直径 80mm φ (中心21mm φ孔)  
磁極間隔 0~120mm 両可変  
磁極先端 純鉄  
磁極直径、磁極間隙中心において



1. 型名：TM-MPH8525-HV10TM型 グローブボックス付  
(システム型名：TM-MPH8525-HV10TM-STB型)
2. 型式：Wヨーク型横磁場、磁場直交上側及び下側プレス
3. 目的：磁性粉末材料に磁氣的配向性を付与した状態において油圧プレスにより固化成形し強力な強磁性材料を製造する。
4. 構成：
  - 4-1. 電磁石
 

4-1-1 電磁石本体	1式
4-1-2 ジャッキ付キャスター走行台車	1台
4-1-3 水圧計、水量計、フロースイッチ、バイメタルスイッチ	1式
  - 4-2. 電動油圧プレスシステム
 

4-2-1 電動油圧ポンプ	1台
4-2-2 電磁弁（方向制御、圧力制御）	1式
4-2-3 複動シリンダ ストローク150mm（上用）	1台
4-2-4 複動シリンダ ストローク200mm（下用）	1台
4-2-5 高圧ホース その他接続部品	1式
4-2-6 非磁性材 加圧用ロッド	2台
4-2-7 リミットスイッチ	1式
4-2-8 光電センサー	1式
4-2-9 油圧シリンダ位置検出用リニアスケール	1式
  - 4-3. 磁場中プレスコントロールシステム（コンピュータコントロール方式）
  - 4-4. グローブボックス（酸素濃度計付）
  - 4-5. 金型移動機構（モータ・ベルト方式）
  - 4-6. 成形用金型（温度可変対応、上下押し）
  - 4-7. 金型温度コントロール装置
  - 4-8. スイッチング方式バイポーラ直流定電流電源

(参考) ユーティリティ

**【AC200V 3相】**

①バイポーラ電源（42kVA）	122A
②電動油圧ポンプ、金型移動装置用モーター	10A
	合計 132A

**【AC100V】**

①コンピュータ（デジタル制御装置含む）	15A
②金型用ヒーター及び温度コントロール	5A
③油圧コントロール	30A
	合計 50A

**【冷却水】**

- ①20L/分（160Aくり返しまたは連続20分通電時）  
(水温25℃以下、水圧2kgf/cm<sup>2</sup>以上5kgf/cm<sup>2</sup>以下の水道水使用)

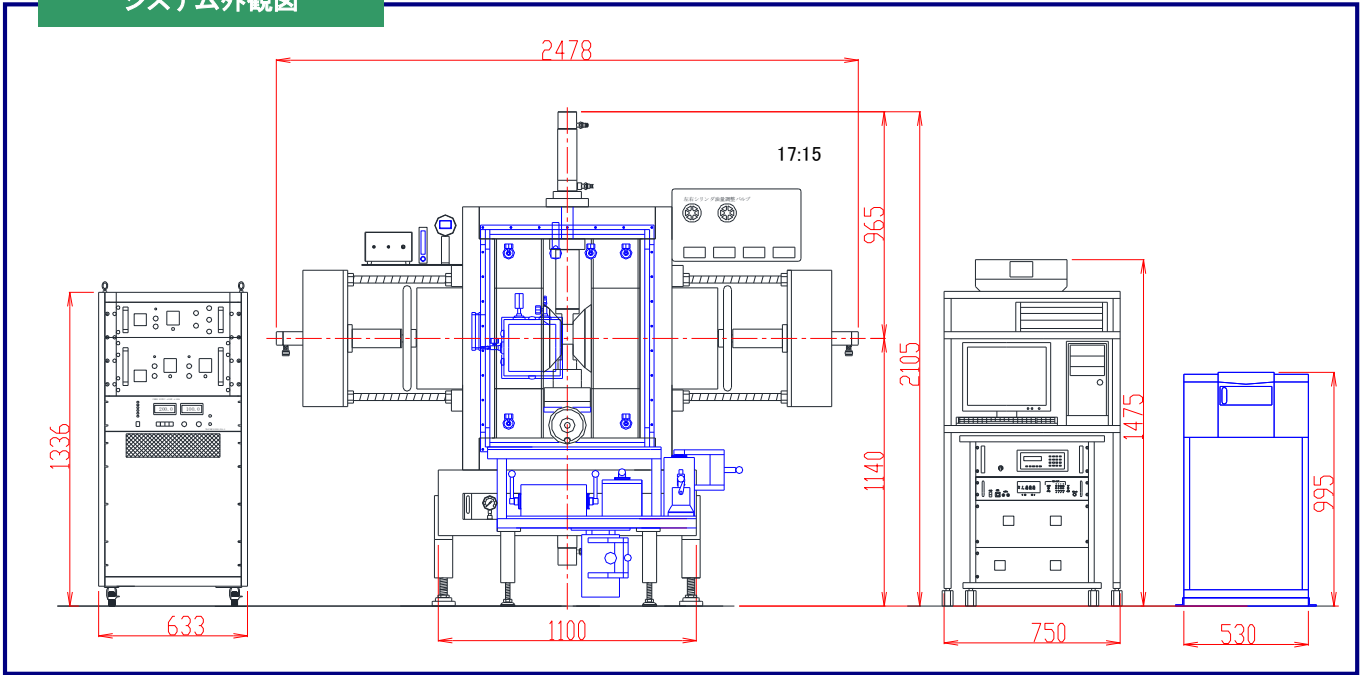
※ガス置換時 窒素ガス 5L/分

【詳細な仕様につきましては、資料がございますので、お問合せください。】

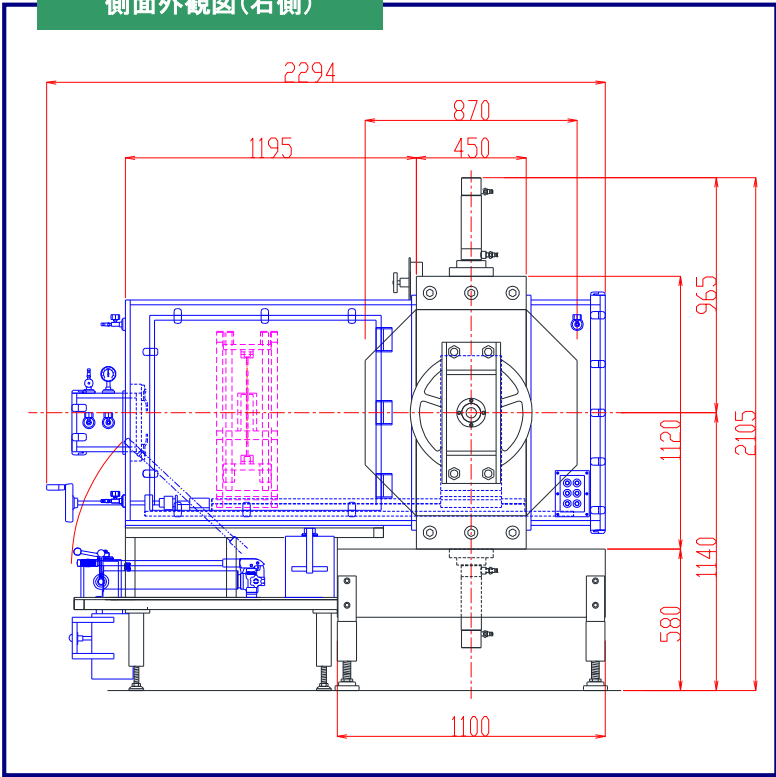


外観図

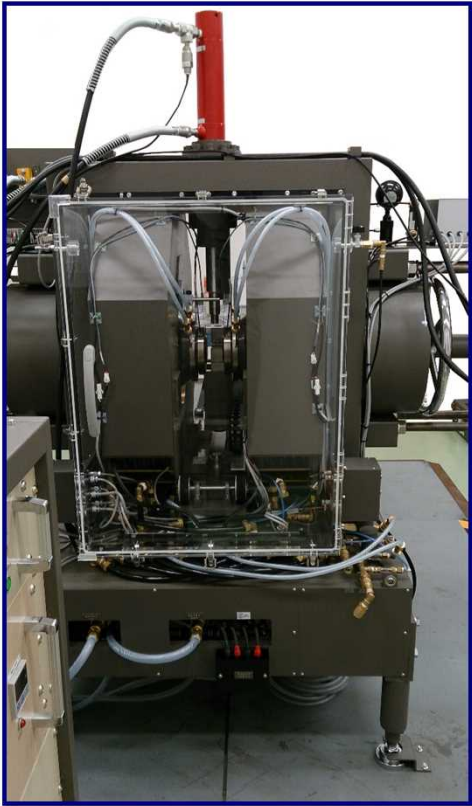
システム外観図



側面外観図(右側)



BHトレーサー取付可能



ホームページアドレス <http://www.tamakawa.co.jp>  
 E-mail アドレス [home@tamakawa.co.jp](mailto:home@tamakawa.co.jp)

14263A