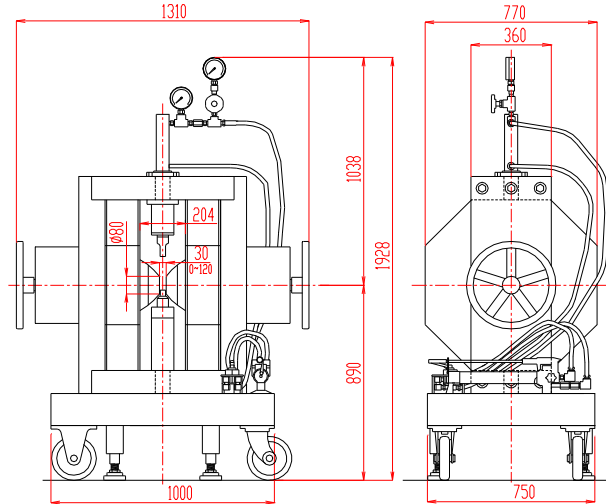


# 磁場中成形油圧プレス

## 手動型 TM-MPH8325-10A1TM型

### 形状・寸法



### 仕様

型式 : Wヨーク型横磁場  
磁場直交上側プレス  
(オプションにて、下側プレス、磁場平行左右プレス可能)

#### 電磁石

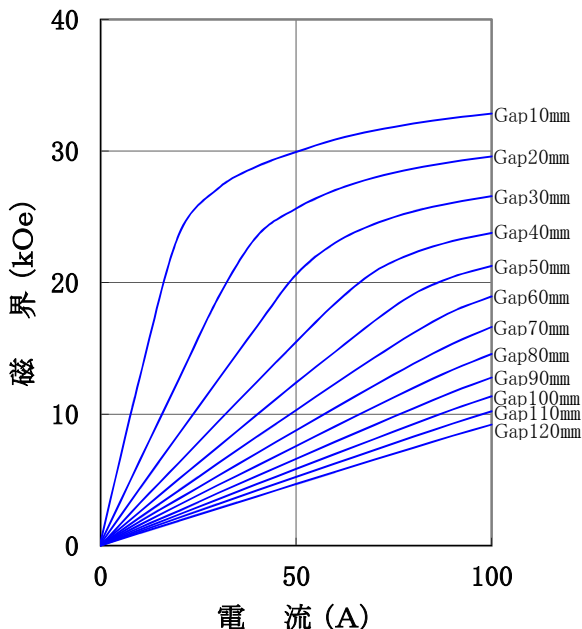
ポール材質 : パーマンジュール使用  
磁極直径 : 80 [mmφ]  
(ポールチップ交換可能)  
磁極間隔 : 0~120 [mm] 両可変  
コイル間隔 : 204±4 [mm]  
発生磁界 : 25,000 [Oe] 以上  
(Gap 30mmにて)  
電流 : 100 [A]  
最大電圧 : 80 [V] (内部コイル温度70℃にて)  
冷却方式 : 水冷12L/分 (連続使用時)  
走行方式 : キャスター走行

#### 油圧プレス

プレス方向 : 磁場方向と直交方向 上側1軸  
プレス圧力 : 7 [t]  
プレスストローク : 150 [mm]  
油圧方式 : 手動ポンプによる加圧  
ポンプ : 複動シリンダ用手動ポンプ  
シリンダ : 複動シリンダ  
ロッド : シリンダピストンネジ直結  
金型据置台 : 電磁石コイル間隔内で下ヨーク上面に  
固定、金型を据え置くために使用  
長さ、径は金型に合わせ別途指定  
(金型は含みません)  
総重量 : 約2,900 [kg]

### I-H特性曲線

磁極直径 80mmφ  
磁極間隔 0~120mm両可変  
磁極間隔、磁極直径中心において  
(ポールチップ：パーメンジュール使用)



### 主な営業品目

○電磁石各種 (Wヨーク型・YS型・その他特注応用型) ○ソレノイドコイル ○ヘルムホルツコイル ○超電導マグネット  
○振動試料型磁力計 ○磁気異方性トルク計 ○磁歪測定装置 ○BHトレーサー ○磁場中熱処理装置 ○磁場中成形油圧プレス  
○交流・直流各種定電流電源システム ○その他 磁界発生装置を用いた製造・測定システムの設計・製作・販売

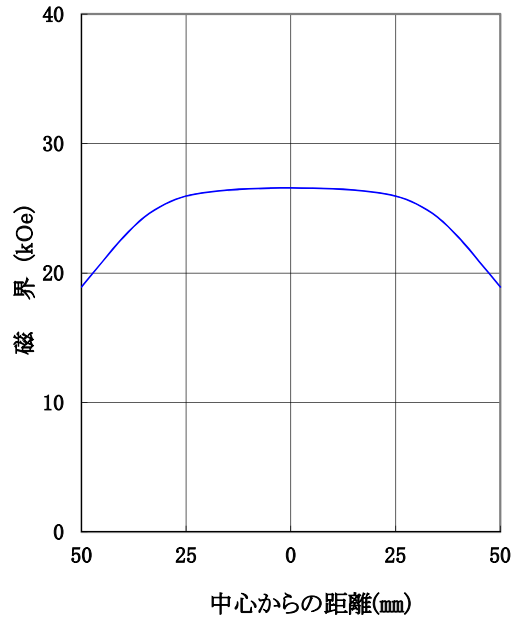
ホームページアドレス <http://www.tamakawa.co.jp> E-mailアドレス [home@tamakawa.co.jp](mailto:home@tamakawa.co.jp)



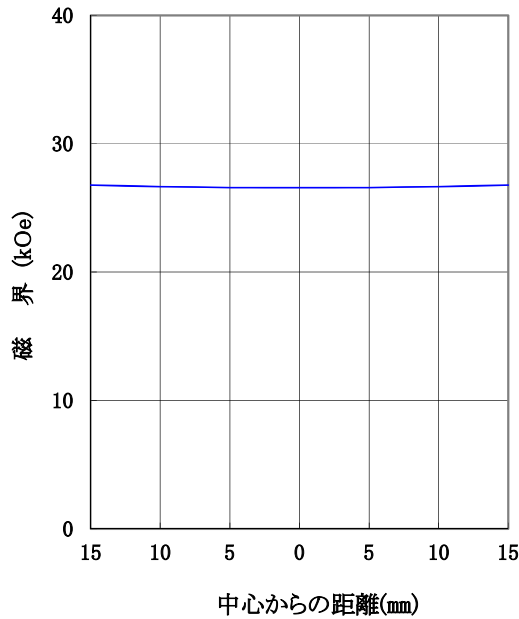
# 磁場中成形油圧プレス 手動型 TM-MPH8325-10A1TM型

## 標準ボールチップ 参考データ 磁界分布特性曲線

磁極直径 80mm φ  
磁極間隔 30mm  
電流 100A  
磁極間隙中心、磁極直径方向において  
(ボールチップ:パーメンジュール使用)



磁極直径 80mm φ  
磁極間隔 30mm  
電流 100A  
磁極直径中心、磁極間隙方向において  
(ボールチップ:パーメンジュール使用)



ホームページ アドレス <http://www.tamakawa.co.jp>  
E-mail アドレス [home@tamakawa.co.jp](mailto:home@tamakawa.co.jp)

001910