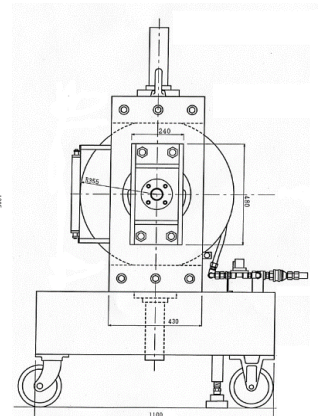
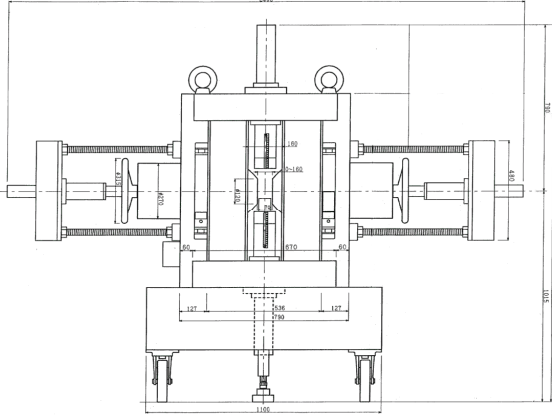
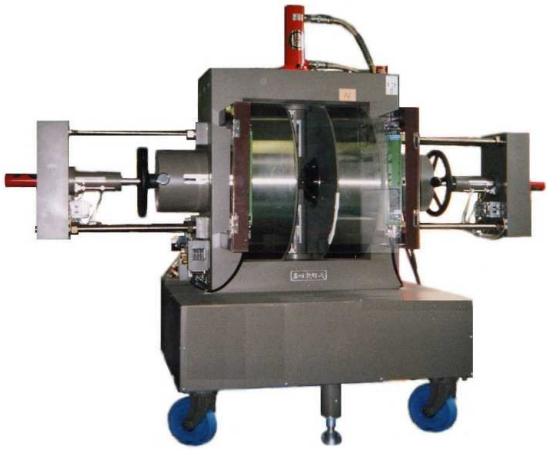


# 磁場中成形油圧プレス

## 電動型 TM-MPH12720-20TE型

### 形状・寸法

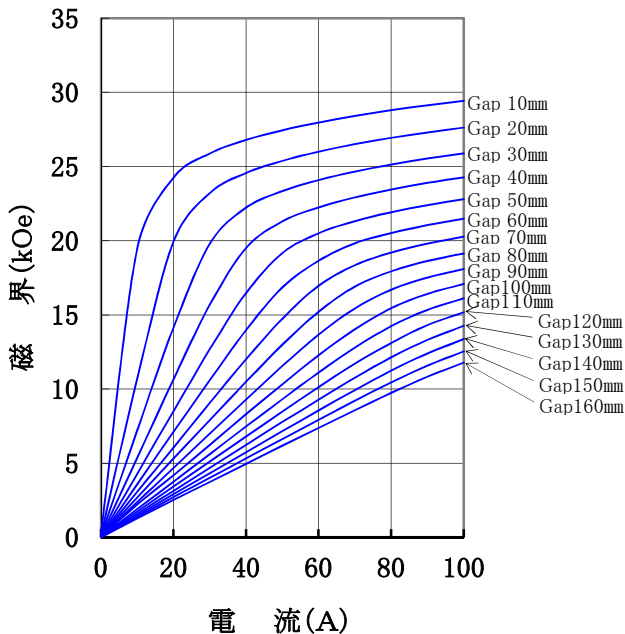


### 仕様

- 型式 : Wヨーク型横磁場  
磁場直交上側、下側プレス  
磁場平行左側、右側プレス
- 電磁石
- 磁極直径 : 120 [mmφ]  
(ポールチップ交換可能)
- 磁極間隔 : 0~160 [mm] 両可変
- コイル間隔 : 164±4 [mm]
- 発生磁界 : 20,000 [Oe] 以上  
(Gap 70mmにて)
- 均一度 : 磁極間隔70mmにて中心30mm球内において  
±1%以内(孔なし磁極)
- 電流 : 100 [A]
- 最大電圧 : 250 [V] (内部コイル温度90℃にて)
- 冷却方式 : 水冷25L/分(連続使用時)
- 走行方式 : キャスター走行
- 油圧プレス
- プレス方向 : 磁場方向と直交方向 上側、下側プレス  
磁場方向と平行方向 左側、右側プレス
- プレス圧力 : 上下14 [t]、左右7 [t]
- プレスストローク : 上側と下側150 [mm]  
左側と右側100 [mm]
- 油圧方式 : 電動ポンプによる加圧
- ポンプ : 複動シリンダ用電動ポンプ
- シリンダ : 複動シリンダ
- ロッド : シリンダピストンネジ直結
- 金型据置台 : 電磁石コイル間隔内で下ヨーク上面に  
固定、金型を据置くために使用  
長さ、径は金型に合わせ別途指定  
(金型は含みません)
- 総重量 : 約2,600 [kg]

### I-H特性曲線

磁極直径 120mmφ  
磁極間隔 0~160mm両可変  
磁極間隙、磁極直径中心において



※左右プレス使用時には両側中心20mmφ孔付  
ポールチップに交換します。

### 主な営業品目

- 電磁石各種(Wヨーク型・YS型・その他特注応用型)
- ソレノイドコイル
- ヘルムホルツコイル
- 超電導マグネット
- 振動試料型磁力計
- 磁気異方性トルク計
- 磁歪測定装置
- BHトレーサー
- 磁場中熱処理装置
- 磁場中成形油圧プレス
- 交流・直流各種定電流電源システム
- その他 磁界発生装置を用いた製造・測定システムの設計・製作・販売

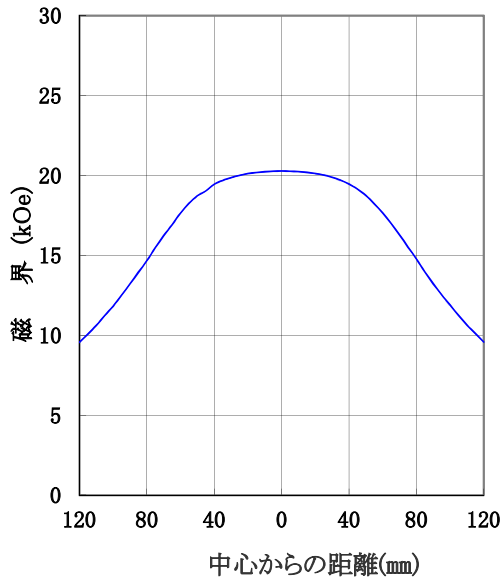
ホームページアドレス <http://www.tamakawa.co.jp> E-mailアドレス [home@tamakawa.co.jp](mailto:home@tamakawa.co.jp)

# 磁場中成形油圧プレス

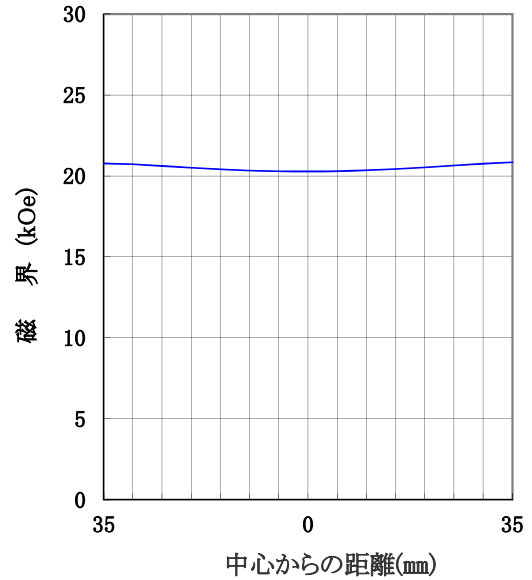
## 電動型 TM-MPH12720-20TE型

### 標準ポールチップ 参考データ 磁界分布特性曲線

磁極直径 120mm φ  
磁極間隔 70mm  
電流 100A  
磁極間隙中心、磁極直径方向において



磁極直径 120mm φ  
磁極間隔 70mm  
電流 100A  
磁極直径中心、磁極間隙方向において



### ※システム構成参考写真



ホームページ アドレス <http://www.tamakawa.co.jp>  
E-mail アドレス [home@tamakawa.co.jp](mailto:home@tamakawa.co.jp)

ZTY