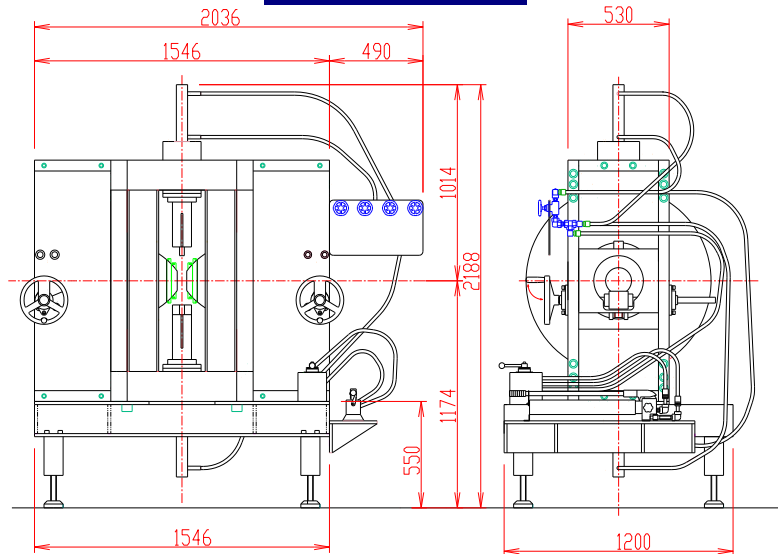




社内常設デモ機 BHトレーサー併設 磁場中成形油圧プレス 手動型 TM-MPH10525-10A2TM型

形状・寸法



仕様

型式 : Wヨーク型横磁場
磁場直交上側、下側プレス
(磁場平行左右プレス ※準備中)

電磁石

ポール材質 : パーマンジュール使用
磁極直径 : 100 [mm φ]
(ポールチップ交換可能)
磁極間隔 : 0~130 [mm] 両可変
コイル間隔 : 244^{±4} [mm]
発生磁界 : 25,000 [Oe] 以上
(Gap 50mmにて)
電流 : 160 [A]
最大電圧 : 200 [V] 以下(内部コイル温度80℃にて)
冷却方式 : くり返し160A通電にて15 L/分
磁場中プレス BHループ時には約5 L/分

油圧プレス

プレス方向 : 磁場方向と直交方向 上側、下側プレス
プレス圧力 : 7 [t]
プレスストローク : 上側と下側150 [mm]
油圧方式 : 手動ポンプによる加圧
ポンプ : 複動シリンダ用手動ポンプ
シリンダ : 複動シリンダ
ロッド : シリンダピストンネジ直結
金型すえ置き台 : 金型に合わせて対応可能

※試作用金型を準備しております

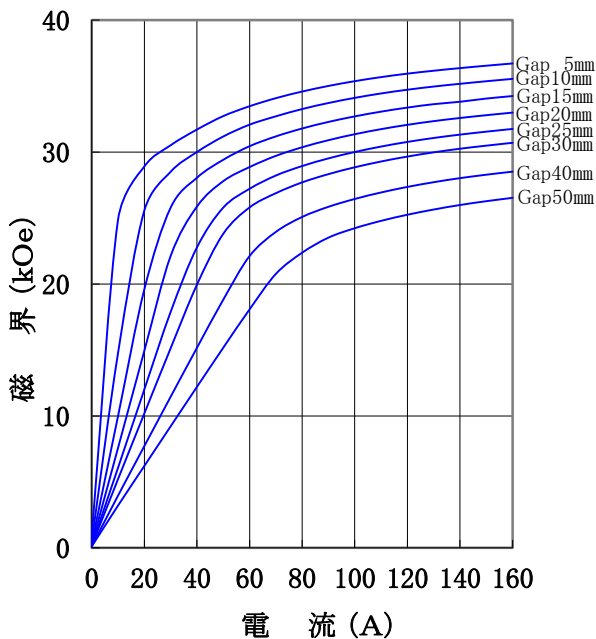
成形サイズ: 7mm角、10mm角、10mmφ、20mmφ

※金型はお持ち込みいただいても対応可能です

グローブボックス: 酸素濃度 1% ※準備中

I-H特性曲線

磁極直径 100mm φ
磁極間隔 0~130mm両可変
磁極間隔、磁極直径中心において
(ポールチップ: パーマンジュール使用)



主な営業品目

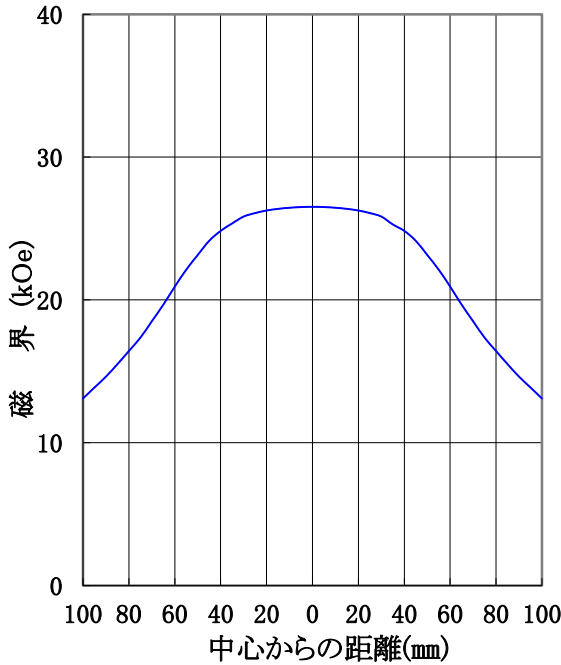
- 電磁石各種 (Wヨーク型・YS型・その他特注応用型) ○ソレノイドコイル ○ヘルムホルツコイル ○超電導マグネット
- 振動試料型磁力計 ○磁気異方性トルク計 ○磁歪測定装置 ○BHトレーサー ○磁場中熱処理装置 ○磁場中成形油圧プレス
- 交流・直流各種定電流電源システム ○その他 磁界発生装置を用いた製造・測定システムの設計・製作・販売

ホームページアドレス <http://www.tamakawa.co.jp> E-mailアドレス home@tamakawa.co.jp

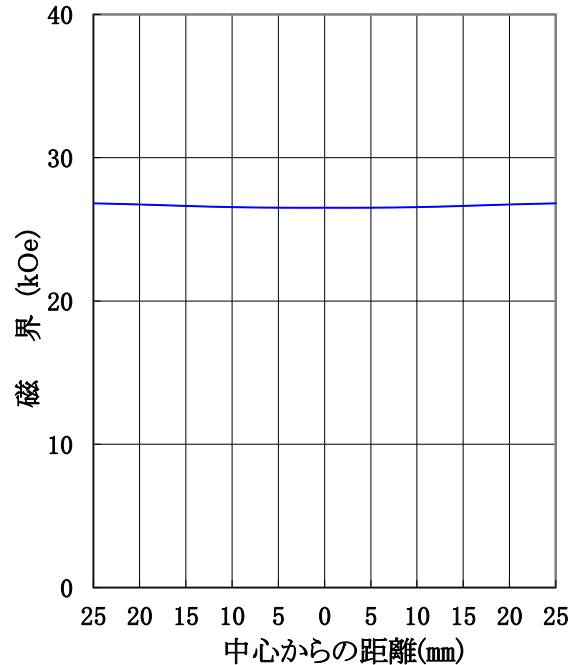
社内常設デモ機 BHトレーサー併設 磁場中成形油圧プレス
手動型 TM-MPH10525-10A2TM型

標準ポールチップ 参考データ
磁界分布特性曲線

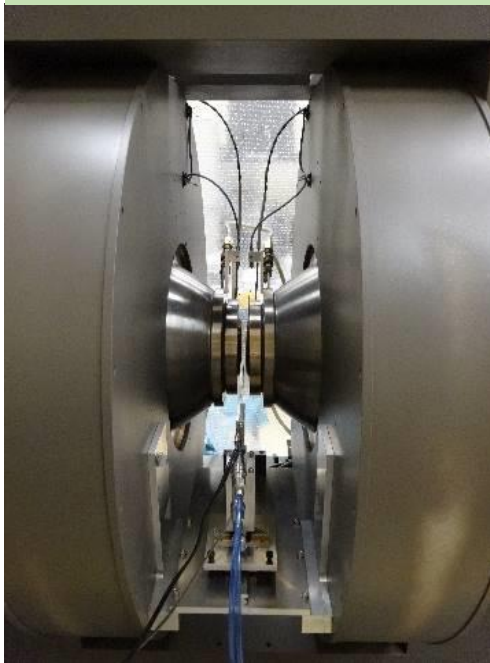
磁極直径 100mm φ
磁極間隔 50mm
電 流 160A
磁極間隙中心、磁極直径方向において



磁極直径 100mm φ
磁極間隔 50mm
電 流 160A
磁極直径中心、磁極間隙方向において



温度可変 BHトレーサー併設



～特徴～

250°加熱、サンプル温度可変装置付
温度特性測定時磁界 最大35kOe/Gap10mm
磁場中プレス併設タイプ
永久磁石の試作・温度特性測定に最適

～仕様～

磁束測定部：オートドリフト補正
精度・再現性：較正用標準試料で較正後±2%/F.S
積分器ドリフト：±1μVs/分、0.0004%/F.S./分(300mVsレンジにて)
(100kΩ入力抵抗で温度一定の場合)
分解能：16bits/Full Scale
試料寸法：標準4πコイル、外径10mmφ以内 長さ7mm以上
(長さにより最大印加磁界が変化)
測定雰囲気：空气中及び250°C加熱
加熱制御温度：室温～250°C

サンプル測定用4πコイルを準備しております

温度測定 内径10.5mm φ、厚み5mmt
 内径20.5mm φ、厚み5mmt
室温測定 内径10.5mm φ、厚み1mmt
 内径20.5mm φ、厚み1mmt

