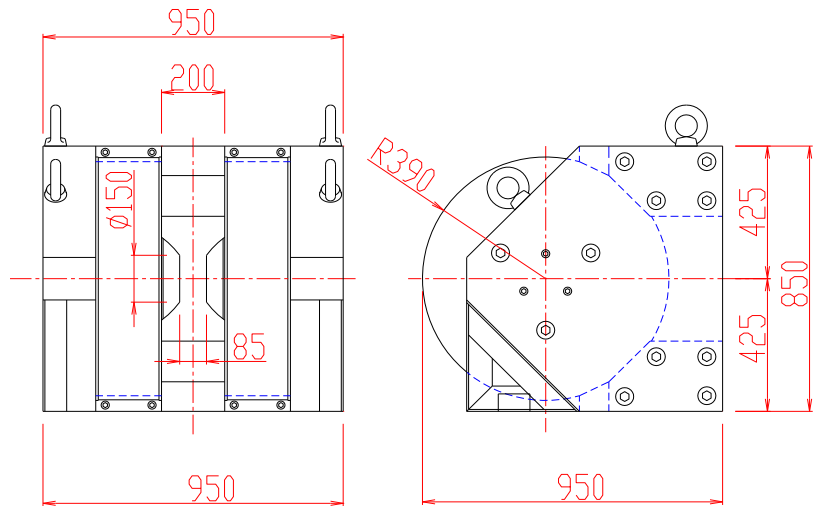




TAMAKAWA.

電磁石 TM-WEF158.520-2010型

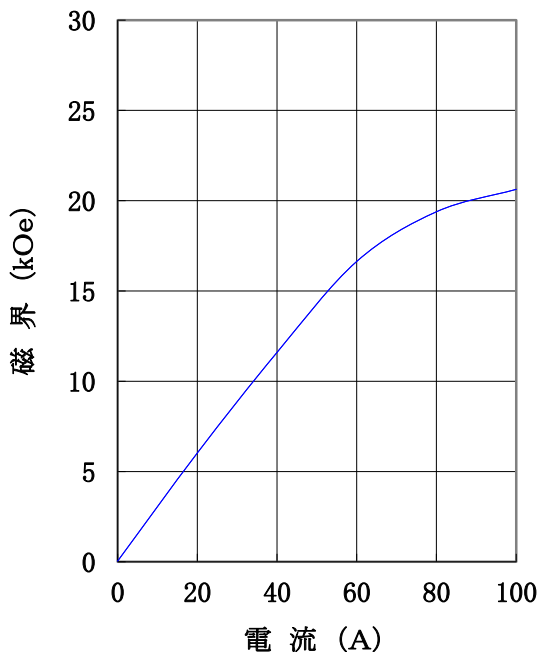
形状・寸法



仕様

I-H特性曲線

磁極直径 150mm φ
磁極間隔 85mm
磁極間隔、磁極直径中心において



- 型式 : 横磁場 エルボ形 Wヨーク型 電磁石
- 磁極直径 : 150 [mm φ] (表面凹面加工の場合あり)
(ポールチップ交換可能)
- 磁極間隔 : 85 [mm] 固定
- コイル間隔 : 200 ± 4 [mm]
- 発生磁界 : 20,000 [Oe] 以上
- 均一度 : 中心円柱 39mm φ × 30mm L 内にて ± 1% 以内
- 電流 : 100 [A]
- 最大電圧 : 300 [V] 以下
(内部コイル温度 80°C にて)
- 冷却方式 : 水冷 20 L / 分 (連続使用時)
- 使用時間 : 連続通電時間 30 分間以内
通電率 60% (30分通電後, 20分間以上休止)
- 重量 : 約 3,500 [kg]

主な営業品目

- 電磁石各種 (Wヨーク型・YS型・その他特注応用型)
- ソレノイドコイル
- ヘルムホルツコイル
- 超電導マグネット
- 振動試料型磁力計
- 磁気異方性トルク計
- 磁歪測定装置
- BHトレーサー
- 磁場中熱処理装置
- 磁場中成形油圧プレス
- 交流・直流各種定電流電源システム
- その他 磁界発生装置を用いた製造・測定システムの設計・製作・販売

ホームページアドレス <http://www.tamakawa.co.jp> E-mailアドレス catalogs@tamakawa.co.jp

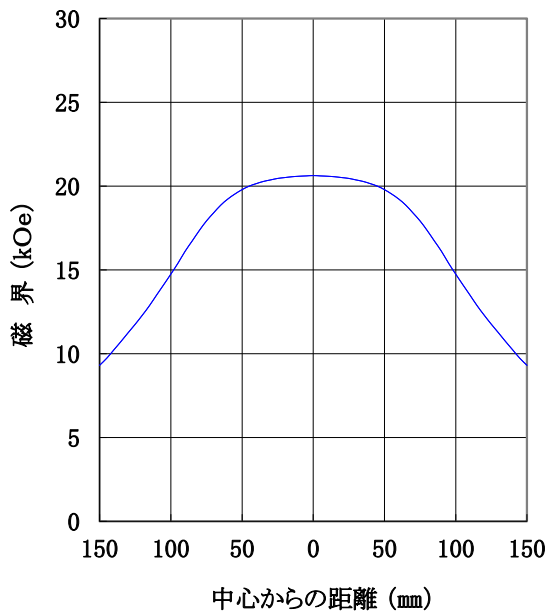
株式会社 玉川製作所

〒982-0014 仙台市太白区大野田3丁目10-19
電話 022(247)5671(代) FAX 022(249)3648

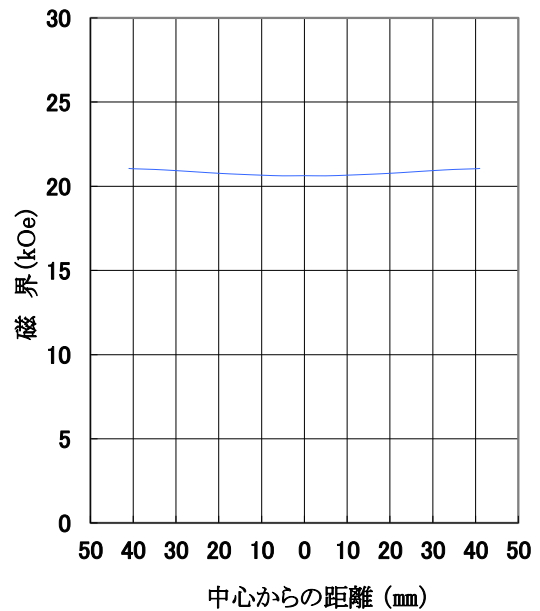
電磁石 TM-WEF158.520-2010型

標準ポールチップ 参考データ 磁界分布特性曲線

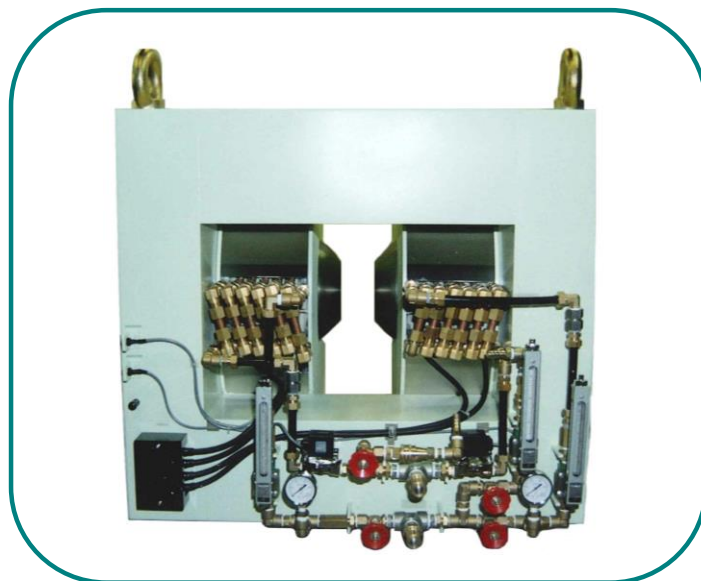
磁極直径 150mm φ
磁極間隔 85mm
直 流 100A
磁極間隙中心、磁極直径方向において



磁極直径 150mm φ
磁極間隔 85mm
直 流 100A
磁極直径中心、磁極間隙方向において



水回り参考写真



ホームページ アドレス <http://www.tamakawa.co.jp>
E-mail アドレス catalogs@tamakawa.co.jp

41C41